



Дзержинского, 43.
тел.:209-80-80

profil@kvin.ru
www.kvin.ru



Прайс от 07.10.2019

Отделы продаж:

ЦЕНТРАЛЬНЫЙ ОФИС

ул. Дзержинского, 43
тел. 209-80-80

ЗАКАМСК

ТЦ "Строймастер"
ул. Ласьвинская, 37
тел. 270-12-03

МОТОВИЛИХА

ТЦ "Гудвин"
ул. Уральская, 63 п.2
тел. 270-12-04

ГАЙВА

ул. Писарева, 25
тел. 209-80-90

ТИХИЙ КОМПРОС

Комсомольский проспект, 75
тел. 209-00-10

ИНДУСТРИАЛЬНЫЙ Р-Н

Рязанская, 103
тел. 256-23-00

Не является публичной офертой.

Цены могут отличаться от приведенных на сайте.

Цены уточняйте у менеджеров по тел. 209-80-80

ПРАЙСОВЫЕ ЦЕНЫ НА ПРОДУКЦИЮ ПЕРМСКОГО ЗАВОДА ПРОФНАСТИЛА

		ДЕЙСТ. ОТ	
1	ПРОФНАСТИЛ, МЕТАЛЛОЧЕРЕПИЦА, ГЛАДКИЙ ЛИСТ	07.10.2019	Акция
2	ПРОФНАСТИЛ, ГЛ.ЛИСТ ИЗ НЕРЖАВЕЮЩЕЙ СТАЛИ, АЛЮМИНИЯ	10.10.2018	Новинка
3	ФАЛЬЦЕВАЯ КРОВЛЯ	20.05.2019	Новинка
4	Бронелента	18.04.2019	
5	ГЛАДКИЙ ЛИСТ В ТН	21.05.2019	
6	ШТАКЕТНИК Квин	18.09.2019	Акция
7	ШТАКЕТНИК	05.07.2019	
8	ДОБОРНЫЕ ЭЛЕМЕНТЫ №1/2	09.01.2019	
9	ДОБОРНЫЕ ЭЛЕМЕНТЫ №2/2	09.01.2019	
10	ПРОФИЛИ ДЛЯ ГИПСОКАРТОНА (ГКЛ)	23.01.2019	
11	ЗАБОР	02.10.2019	
12	ЗАБОР-ЖАЛЮЗИ	02.10.2019	
13	Элементы безопасности кровли РУФСИСТЕМС и Оптима	02.09.2019	Новинка
14	КОЗЫРЬКИ	14.01.2019	
15	ВОДОСТОЧНАЯ СИСТЕМА Квин	02.10.2019	
16	ВОДОСТОЧНАЯ СИСТЕМА GRAND LINE	02.09.2019	
17	ВОДОСТОЧНАЯ СИСТЕМА Оптима	10.01.2019	Новинка
18	ВОДОСТОЧНАЯ СИСТЕМА VAUFORT	11.09.2019	Акция
19	Водосточная система STANDART Дёке	30.04.2019	
20	Водосточная система PREMIUM Дёке	01.04.2019	
21	Водосточная система LUX Дёке	01.04.2019	
22	МЕТАЛЛИЧЕСКИЙ САЙДИНГ	06.08.2019	
23	ЛИНЕАРНЫЕ ПАНЕЛИ	14.03.2019	
24	САМОРЕЗЫ	13.03.2019	
25	ПОДСИСТЕМА ДЛЯ ВЕНТИЛИРУЕМЫХ ФАСАДОВ	07.06.2019	
26	ПРОХОДКИ КРОВЕЛЬНЫЕ	15.05.2019	
27	ВЕНТИЛЯЦИОННЫЕ ЭЛЕМЕНТЫ VIOTTO	02.10.2019	Новинка
28	ПРОХОДКИ VIPRE	07.06.2019	
29	ИЗДЕЛИЯ ИЗ МЕТАЛЛА	30.05.2019	
30	СТЕЛЛАЖИ	09.01.2019	
31	ДЫМОХОДЫ-МОНО	09.01.2019	
32	ДЫМОХОДЫ-СЭНДВИЧ	09.01.2019	
33	ДЫМОХОДЫ-КОМПЛЕКТУЮЩИЕ	09.01.2019	
34	ТЕПЛОИЗОЛЯЦИЯ, ПЛЕНКИ, УПЛОТНИТЕЛИ КРОВЕЛЬНЫЕ	25.06.2019	
35	ВИНИЛОВЫЙ САЙДИНГ "Grand Line"	16.05.2019	
36	ВИНИЛОВЫЙ САЙДИНГ "ДЁКЕ" PREMIUM	01.10.2019	
37	ВИНИЛОВЫЙ САЙДИНГ "ДЁКЕ" LUX, STANDART	01.10.2019	
38	УСЛУГИ И УПАКОВКА	15.07.2019	
39	ДЕРЕВЯННЫЕ ЧЕРДАЧНЫЕ ЛЕСТНИЦЫ Дёке	17.06.2019	
40	МАНСАРДНЫЕ ОКНА И КОМПЛЕКТУЮЩИЕ "VELUX"	10.07.2019	
41	МАНСАРДНЫЕ ОКНА И ЛЕСТНИЦЫ "FAKRO"	16.02.2019	
42	ДУГИ ПАРНИКОВЫЕ/ЛЕПЛИЧНЫЕ	14.01.2019	
43	ШКАФЫ МЕТАЛЛИЧЕСКИЕ	17.04.2019	
44	Электрошкафы, телекоммуникационные шкафы	30.04.2019	
45	ПЕРФОРАЦИЯ	09.01.2019	
46	ПОРОШКОВАЯ ОКРАСКА	09.01.2019	
47	СЕТКА РАБИЦА	02.04.2019	
48	Гибкая черепица Дёке	07.06.2019	
49	Гибкая черепица Шинглас+ТехноНИКОЛЬ	30.04.2019	
50	ШИФЕР	09.01.2019	
51	ПЛЕНКИ, МЕМБРАНЫ D-Foile ДЁКЕ	26.02.2019	
52	Фасадные панели "ДЁКЕ"	31.07.2019	

-50%



г. Пермь, ул. Дзержинского, 43
тел./факс: +7(342)209-80-80

ЦЕНТРАЛЬНЫЙ ОФИС

ул. Писарева, 25, 2 этаж
тел.: +7(342)209-80-90

ГАЙБА

ТЦ «Строймастер», ул. Ласьвинская, 37
тел./факс: +7(342)270-12-03

ЗАКАМСК

Комсомольский проспект, 75
тел.: +7(342)209-00-11

ТАХИЙ КОМПРОС

ТЦ «Гудин», ул. Уральская, 63 п.2
тел./факс: +7(342)270-12-04

МОТОВИЛИХА

ул. Рязанская, 103
тел.: +7(342)258-23-00

ИНДУСТРИАЛЬНЫЙ Р-Н



WWW.KVIN.RU

Розничный прайс лист от 07.10.2019
Цены указаны с НДС

АКЦИЯ!
Металлочерепица
по цене профнастила

Оцинкованное покрытие table with columns for profile types (С8, С10, etc.) and various dimensions, listing prices for different materials and thicknesses.

Полимерное покрытие

Полимерное покрытие table with columns for profile types and dimensions, listing prices for polymer-coated profiles with various finishes like RAL and MPE.

Покрытие гладкого листа защитной пленкой 16р./по.м

Металлочерепица

Металлочерепица table comparing three types of tiles: Монтеррей, Супер-Монтеррей, and Венеция, with columns for width, working width, length, and price.

Лист профилированный 2 сорт

Лист профилированный 2 сорт table listing prices for different types of profiles (RAL 8017, шоколад, etc.) in both per meter and per square meter units.

Гарантия качества на продукцию составляет 60 месяцев при соблюдении надлежащих условий перевозки, хранения и монтажа... Расчет и профессиональная консультация - БЕСПЛАТНО

Фольцевая кровля Fast Lock, штакетник металлический, доборные элементы... металлический сайдинг, металлические шкафы, мансардные окна, Vellox, Fakro; тепло-, паро-, гидроизоляция; продухи, вентиляционные элементы

Примечание:

- *Срок службы кровельных материалов из оцинкованной стали 30 лет, из оцинкованной стали с полимерным покрытием 40 лет.
**Упаковка гладких листов в рулоны производится не более 2 листов, для продукции до 0,45мм, и по одному листу, толщиной от 0,5 до 0,7мм.
***Перед запуском в работу профнастила из алюминия АМ2 проводится пробное изготовление первого листа
***Профнастил толщиной 0,3 мм производится длиной не более 3м и при отпуске обозначен поддон.

Заказы на п/ч, м/ч, л/лист принимаются длиной с шагом 1 см, за исключением нецелых значений длины на м/ч. Стоимость руб/кв.м указана для общей поперечности. На изготовление заказных позиций, существует система наценок подробную информацию о которой можно получить у менеджера при оформлении документов.

ВНИМАНИЕ! Предоставляется услуга по ДОСТАВКЕ.



г. Пермь, ул. Дзержинского, 43
тел./факс: +7(342)209-80-80

ТЦ «Строймастер», ул. Ласьвинская, 37
тел./факс: +7(342)270-12-03

ТЦ «Гудвин», ул. Уральская, 63 п.2
тел./факс: +7(342)270-12-04



ЦЕНТРАЛЬНЫЙ ОФИС

ЗАКАМСК

МОТОВИЛИХА

ул. Писарева, 25, 2 этаж
тел.: +7(342)209-80-90

Комсомольский проспект, 75
тел.: +7(342)209-00-11

ул. Рязанская, 103
тел.: +7(342)258-23-00

ГАЙБА

ТИХИЙ КОМПРОС

ИНДУСТРИАЛЬНЫЙ Р-Н

Прайс лист от 10.10.2018

Цены указаны с НДС

Нержавеющее покрытие

г. Пермь

Наименование	C8	HC10	H20	C20	C21	HC35	C44	H60	H75***	Гладкий лист										
Общая ширина, мм	1220	1151	1150	1150	1051	1060	1047	902	800	1250										
Рабочая ширина, мм	1166	1080	1100	1100	1000	1000	1000	845	750											
Максимальная длина, м	6	12	7,6	7,6	12	12	12	12	12		6**									
Марка стали	AISI 430																			
Толщина продукции	пог.м	кв.м	пог.м	кв.м	пог.м	кв.м	пог.м	кв.м	пог.м	кв.м	пог.м	кв.м	пог.м	кв.м	пог.м	кв.м	пог.м	кв.м	пог.м	кв.м
0,5	775	636	775	674	775	674	775	674	775	738	775	732	775	741	775	860	775	969	775	620
0,7	-	-	-	-	-	-	-	-	-	-	-	-	1057	1010	1057	1172	1057	1322	1057	846
0,8	-	-	-	-	-	-	-	-	-	-	-	-	-	-	-	-	1169	1462	1169	936
Марка стали	AISI 304																			
Толщина продукции	пог.м	кв.м	пог.м	кв.м	пог.м	кв.м	пог.м	кв.м	пог.м	кв.м	пог.м	кв.м	пог.м	кв.м	пог.м	кв.м	пог.м	кв.м	пог.м	кв.м
0,5	1268	1040	-	-	1268	1103	1268	1103	1268	1207	1268	1197	1268	1212	1268	1406	1268	1585	1268	1015
0,7	-	-	-	-	-	-	-	-	-	-	-	-	1748	1670	1748	1938	1748	2185	1748	1399
0,8	-	-	-	-	-	-	-	-	-	-	-	-	-	-	-	-	-	-	1916	1533
Марка стали	AISI 316L																			
Толщина продукции	пог.м	кв.м	пог.м	кв.м	пог.м	кв.м	пог.м	кв.м	пог.м	кв.м	пог.м	кв.м	пог.м	кв.м	пог.м	кв.м	пог.м	кв.м	пог.м	кв.м
0,7	-	-	-	-	-	-	-	-	-	-	-	-	2816	2690	2816	3122	2816	3520	2816	2253
0,8	-	-	-	-	-	-	-	-	-	-	-	-	-	-	-	-	3204	4005	3204	2564

Цены действительны от 20 тн.*

Алюминиевое покрытие

Наименование	C8	HC10	H20	C20	C21	HC35	C44	H60	H75	Гладкий лист										
Общая ширина, мм	1174	1090	1100	1104	998	1011	995	857	751	1200										
Рабочая ширина, мм	1059	996	825	962	900	800	800	633	562											
Максимальная длина, м	6	12	7,6	7,6	12	12	12	12	12		6**									
Марка стали	АД1Н																			
Толщина продукции	пог.м	кв.м	пог.м	кв.м	пог.м	кв.м	пог.м	кв.м	пог.м	кв.м	пог.м	кв.м	пог.м	кв.м	пог.м	кв.м	пог.м	кв.м	пог.м	кв.м
0,5	511	436	511	469	511	465	511	463	511	513	511	506	511	514	511	597	511	681	511	426
0,8	815	695	815	748	815	741	815	739	815	817	815	807	815	820	815	951	815	1086	815	680

Цены действительны от 1,5 тн.**

Примечание:

*При покупке объема менее 20 тонн цены узнавать у менеджера

**При покупке объема менее 1,5 тонн цены узнавать у менеджера

***ПО СОГЛАСОВАНИЮ (согласовывать с клиентами отрихтовывание волны на профнастил H75 из 0,5 мм толщины продукции, есть фото)

Заказы на п/н, г/лист принимаются длиной с шагом 1 см

Стоимость руб./кв.м указана для общей поверхности.

Допуск при изготовлении гладкого листа: по ширине +10мм, по длине до 1,5м +10мм, свыше 1,5м +15мм

ВНИМАНИЕ! Предоставляется услуга по ДОСТАВКЕ.



ПЕРМСКИЙ ЗАВОД ПРОФНАСТИЛА

e-mail: profil@kvin.ru

г. Пермь, ул. Дзержинского, 43
тел./факс: +7(342)209-80-80

ТЦ «Строймастер», ул. Ласьвинская, 37
тел./факс: +7(342)270-12-03

ТЦ «Гудвин», ул. Уральская, 63 п.2
тел./факс: +7(342)270-12-04

ЦЕНТРАЛЬНЫЙ ОФИС

ЗАКАМСК

МОТОВИЛИХА

ул. Писарева, 25, 2 этаж
тел.: +7(342)209-80-90

Комсомольский проспект, 75
тел.: +7(342)209-00-11

ул. Рязанская, 103
тел.: +7(342)258-23-00

ГАЙВА

ТИХИЙ КОМПРОС

ИНДУСТРИАЛЬНЫЙ Р-Н



ФАЛЬЦЕВАЯ КРОВЛЯ FALZ LOCK

Розничный прайс
Цены указаны с НДС, действуют с 20.05.2019 г.

Фальцевая кровля – тип кровли, состоящей из металлических листов (фальцевых панелей), соединенных между собой самозащелкивающимся замком. К обрешетке панель крепится саморезами, перекрываемых при монтаже следующей панели.

Изображение	Описание Толщина продукции	Оцинкованный		Полиэстер				MPE Texture		Медь***					
		0,5		0,7		0,5		0,7		0,5		0,55		0,6	
		пог.м	кв.м	пог.м	кв.м	пог.м	кв.м	пог.м	кв.м	пог.м	кв.м	пог.м	кв.м	пог.м	кв.м
	Фальцевая панель FALZ LOCK широкая														
	Общая ширина	542мм													
	Рабочая ширина	510мм													
	Длина	от 0,9м до 6м													
	Высота замка перекрытия	25мм													
	Стандартные цвета*	0,5 продукция RAL 3005, 6005, 7024, 8017, оцик													
	Фальцевая панель FALZ LOCK узкая**														
	Общая ширина	338мм													
	Рабочая ширина	302мм													
	Длина	от 0,9м до 6м													
	Высота замка перекрытия	25мм													
	Стандартные цвета*	0,5 продукция RAL 3005, 6005, 7024, 8017, оцик													
	Фальцевая панель FALZ LOCK повышенной жесткости широкая														
	Общая ширина	542мм													
	Рабочая ширина	510мм													
	Длина	от 0,9м до 6м													
	Высота замка перекрытия	25мм													
	Стандартные цвета*	0,5 продукция RAL 3005, 6005, 7024, 8017, оцик													
	Фальцевая панель FALZ LOCK повышенной жесткости узкая**														
	Общая ширина	338мм													
	Рабочая ширина	302мм													
	Длина	от 0,9м до 6м													
	Высота замка перекрытия	25мм													

*Стандартная продукция только в 0,5 толщине. На продукцию, которая не является стандартной, заказы в производство принимаются от 100 п.м.!

** Узкие фальцевые панели принимаются в производство от 150 п.м.!

*** Заказы на фальцевую кровлю из меди принимаются от 500 п.м.!

*** Срок изготовления фальцевой кровли из меди 60 календарных дней.

Одной из особенностей кровли, является возможное наличие волнистости на фальцевых панелях. Вызвана она спецификой данного материала. Плоская поверхность панели не имеет достаточной жесткости, как следствие волнистость может проявляться из-за напряжения в металле, неровной обрешетки или температурных расширений. Обращаем внимание, что эффект носит сугубо эстетический характер и не влияет на функциональную составляющую фальцевой кровли.

Доборные элементы для фальцевой кровли									
Карнизная планка для фальцевой кровли 135гр 2м	Цена руб/шт				Ветровая планка для фальцевой кровли 2м	Цена руб/шт			
	Оцинкованный	Полиэстер	MPE Texture	Медь		Оцинкованный	Полиэстер	MPE Texture	Медь
	275	356	407	по запросу		239	305	341	по запросу
Карнизная планка СЛОЖНАЯ для фальцевой кровли 135гр 2м	Цена руб/шт				Крепежная планка для фальцевой кровли 2м	Цена руб/шт			
	331	427	488	по запросу		Оцинкованный	Полиэстер	MPE Texture	Медь
						137			по запросу
Прогон коньковый для фальцевой кровли 2м	Цена руб/шт				Кляммер для фальцевой кровли 32x62	Цена руб/шт			
	147	188	208	по запросу		Оцинкованный	Полиэстер	MPE Texture	Медь
						8,2			по запросу

Упаковка для фальцевых панелей					
Хомут для фальцевых панелей	Цена, пог.м	Поддон для фальцевых панелей	Цена, пог.м	Ящик для фальцевых панелей	Цена пог.м
	173		189		509
Используется для перемещения по Перми и Пермскому краю Кол-во панелей в упаковке - от 30 до 60шт. Длина панели от 3м до 6м		Используется для перемещения по Перми и Пермскому краю Кол-во панелей в упаковке - до 30шт. Длина панели от 0,9м до 6м		Используется в качестве усиленной упаковки для транспортировки в другие регионы. Кол-во панелей в упаковке - от 30 до 60шт. Длина панели от 0,9м до 6м	

Внимание! Предоставляется услуга по доставке.
Не является публичной офертой



ПЕРМСКИЙ ЗАВОД ПРОФНАСТИЛА

e-mail: profil@kvin.ru

г. Пермь, ул. Дзержинского, 43
тел./факс: +7(342)209-80-80

ТЦ «Строймастер», ул. Ласьвинская, 37
тел./факс: +7(342)270-12-03

ТЦ «Гудвин», ул. Уральская, 63 п.2
тел./факс: +7(342)270-12-04

ЦЕНТРАЛЬНЫЙ ОФИС

ЗАКАМСК

МОТОВИЛИХА

ул. Писарева, 25, 2 этаж
тел.: +7(342)209-80-90

Комсомольский проспект, 75
тел.: +7(342)209-00-11

ул. Рязанская, 103
тел.: +7(342)258-23-00

ГАЙВА

ТИХИЙ КОМПРОС

ИНДУСТРИАЛЬНЫЙ Р-Н



Базовый прайс-лист на ленту стальную для бронирования кабеля и штрипс Цены с учётом НДС от 18.04.19

г. Пермь

Лента стальная горячекатаная оцинкованная группы А (Апр2 и Апл2)

Лента стальная без покрытия группы Б (БР2)

толщина	класс цинкового покрытия	ширина	цена, руб/тн
0,25	2	от 10 мм	87 500
0,3	2	от 10 мм	86 500
0,45	2	от 10 мм	72 200
0,5	2	от 10 мм	70 400
0,45	1	от 10 мм	76 700

толщина	ширина	цена, руб/тн
0,25	от 10 мм	64 300
0,45	от 10 мм	58 600

Изготавливаем бронеленту и штрипсы любой другой толщины от 0,2 до 2,0 мм, из оцинкованной, нержавеющей, холоднокатаной стали без покрытия.

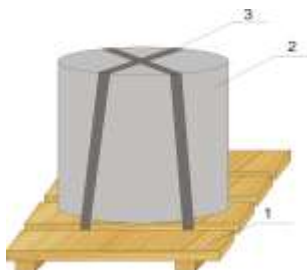
Минимальная партия 0,5 тн

Лента производится в соответствии с нормативными документами ГОСТ 3559-75, ГОСТ 19851-74, ГОСТ 16523-70, ГОСТ 141918, ГОСТ Р52146, ГОСТ 503-81, так же может быть изготовлена по индивидуальным техническим требованиям.

Вся продукция тщательно упаковывается на поддоны, что облегчает транспортировку.

Упаковка производится согласно ГОСТу 3559-75.

Ролики собираются в стопу (укладываются друг на друга) на деревянный поддон массой не более 1 тн. Каждый ролик стянут тремя лентами. Пачка скрепляется упаковочной лентой по ГОСТ 3560 или другой нормативно-технической документации, обортывается в два слоя парафинированной бумагой по ГОСТ 9569, в один слой упаковочной бумагой по ГОСТ 8828 затем упаковывается в полиэтилен или в холстопрощивное полотно по нормативно-технической документации. Упакованный пакет закрепляется к поддону упаковочной лентой крест на крест.



Вся продукция тщательно упаковывается на поддоны, что облегчает транспортировку. Ролики собираются в стопу (укладываются друг на друга) на деревянный поддон массой не более 1 тн. Каждый ролик стянут тремя лентами. Пачка скрепляется упаковочной лентой по ГОСТ 3560 или другой нормативно-технической документации, обортывается в два слоя парафинированной бумагой по ГОСТ 9569, в один слой упаковочной бумагой по ГОСТ 8828 затем упаковывается в полиэтилен или в холстопрощивное полотно по нормативно-технической документации. Упакованный пакет закрепляется к поддону

**ПЕРМСКИЙ ЗАВОД ПРОФНАСТИЛА**

e-mail: prof@kvin.ru

г. Пермь, ул. Дзержинского, 43
тел./факс: +7(342)209-80-80**ЦЕНТРАЛЬНЫЙ ОФИС**ул. Писарева, 25, 2 этаж
тел.: +7(342)209-80-90**ГАЙВА**ТЦ «Строймастер», ул. Ласьвинская, 37
тел./факс: +7(342)270-12-03**ЗАКАМСК**Комсомольский проспект, 75
тел.: +7(342)209-00-11**УТЖИИ КОМПРОС**ТЦ «Гудвин», ул. Уральская, 63 п.2
тел./факс: +7(342)270-12-04**МОТОВИЛЖА**ул. Рязанская, 103
тел.: +7(342)258-23-00**ИНДУСТРИАЛЬНЫЙ Р-Н**

WWW.KVIN.RU

город:

склад:

Пермь, Регион

Пермь

Уважаемые партнеры!

Сообщаем Вам об изменении цен на гладкие листы в тоннаже с 21 мая

Цены указаны за тонну

Цены указаны с НДС, действуют с 21.05.2019

Наименование	цена за тн	цена за м2
Лист алюминиевый 1,2 АМг2 - под размер заказчика, ширина 1250	265 300	863
Лист нержавеющей 0,7 AISI 304 2В (матовый) - под размер заказчика, ширина 1250	229 200	1 267
Лист нержавеющей 0,5 AISI 430 (зеркальный) - размер 1000x2000	199 800	784
Лист нержавеющей 0,5 AISI 316 (матовый) - размер 1000x2000	333 100	1 324
	от 0,5 тн	
Лист холоднокатаный 0,8	56 300	
	от 0,5 тн	
Лист оцинкованный 0,5	65 800	
Лист оцинкованный 0,55	64 850	
Лист оцинкованный 0,6	64 800	
Лист оцинкованный 0,65	65 300	
Лист оцинкованный 0,7	64 300	
Лист оцинкованный 0,75	64 300	
Лист оцинкованный 0,8	63 100	
Лист оцинкованный 0,85	63 100	
Лист оцинкованный 1,0	62 800	
Лист оцинкованный 1,2	61 750	
Лист оцинкованный 1,5	60 850	

Предложение не является публичной офертой, цены могут быть изменены



г. Пермь, ул. Дзержинского, 43
тел./факс: +7(342)209-80-80

ЦЗ «Строймастер», ул. Ласьвинская, 37
тел./факс: +7(342)270-12-03

ЦЗ «Гудвин», ул. Уральская, 63 п.2
тел./факс: +7(342)270-12-04

ЦЕНТРАЛЬНЫЙ ОФИС
ул. Писарева, 25, 2 этаж
тел.: +7(342)209-80-90

ЗАКАМСК
Комсомольский проспект, 75
тел.: +7(342)209-00-11

МОТОВИЛКА
ул. Рязанская, 103
тел.: +7(342)258-23-00

ГАЙБА

ТЯЖИЙ КОМПРС

ИНДУСТРИАЛЬНЫЕ F-Н



Цены указаны с НДС, действует с 28.09.2019 г.

Используйте
максимум
по Вашим
размерам!

Розничный прайс
Штакетник

Схема	Наименование	Цена*				
		Оцинкованный руб./пог.м	Полиэстер Стандарт руб./пог.м	Полиэстер Истандарт руб./пог.м	Двухсторонний полиэстер руб./пог.м	SteelArt руб./пог.м
	Штакетник металлический Длина - 0,2 - 2м Общая ширина - 85 мм Рекомендуемое количество: 8 шт на 1 пог.м без заваляцов Стандартные цвета Оцинкованный RAL: 1014, 3005, 5002, 5021, 6005, 8017 DP RAL: 6005, 8017 Цвета, изготавливаемые от 700 пог.м RAL: 1018, 3003, 3009, 5005, 6002, 6029, 7004, 9002, 9003, 9006 Цвета по акции, скидка 41% (количество ограничено, акция действует на отрезки по длине) Printech: светлое дерево SteelArt: орех, дуб, ябл 3D	29	50	60	85	
	Штакетник (вроштагетник) металлический полукруглый широкий Длина - 0,2 - 2м Общая ширина - 105 мм Рекомендуемое количество: 6-7 шт на 1 пог.м без заваляцов Стандартные цвета RAL: 3005, 6005, 8017 DP RAL: 8017 Цвета, изготавливаемые от 550 пог.м RAL: 1014, 1018, 3003, 3005, 3009, 5002, 5005, 5021, 6002, 6005, 6029, 7004, 9002, 9003, 9006 DP RAL: 8017 Оцинкованный SteelArt: английский дуб 3D, золотой орех, золотой орех 3D	37	58	70	98	SteelArt по цене полиэстера 50 руб./пог.м
	Штакетник (вроштагетник) металлический полукруглый широкий Длина - 0,2 - 2м Общая ширина - 105 мм Рекомендуемое количество: 6-7 шт на 1 пог.м скрытая заваляцовка Стандартные цвета RAL: 3005, 6005, 5002, 5021, 7024, 8017 DP RAL: 8017 Цвета, изготавливаемые от 500 пог.м RAL: 1014, 1018, 3003, 3005, 5005, 6002, 6029, 7004, 9002, 9003, 9006 Оцинкованный	39	60	72	100	
	Штакетник (вроштагетник) металлический П-образный широкий Длина - 0,2 - 2м Общая ширина - 105 мм Рекомендуемое количество: 6-7 шт на 1 пог.м без заваляцов Стандартные цвета RAL: 3005, 6005, 8017 DP RAL: 8017 SteelArt: английский дуб 3D, золотой орех, золотой орех 3D Цвета, изготавливаемые от 550 пог.м RAL: 1014, 1018, 3003, 3005, 3009, 5002, 5005, 5021, 6002, 6005, 6029, 7004, 9002, 9003, 9006 Оцинкованный	31	52	64	92	
	Штакетник (вроштагетник) металлический П-образный широкий Длина - 0,2 - 2м Общая ширина - 105 мм Рекомендуемое количество: 6-7 шт на 1 пог.м скрытая заваляцовка Стандартные цвета RAL: 3005, 6005, 5002, 5021, 7024, 8017 DP RAL: 8017 SteelArt: английский дуб 3D, золотой орех, золотой орех 3D Цвета, изготавливаемые от 500 пог.м RAL: 1014, 1018, 3003, 3005, 3009, 5002, 5005, 6002, 6029, 7004, 9002, 9003, 9006 Оцинкованный	33	54	66	94	

* весь штакетник выкладывается в защитной аммиакированной пленке
При заказе менее 50 п.м. (стандартных цветов RAL, DP RAL, SteelArt) - наценка 500 руб.

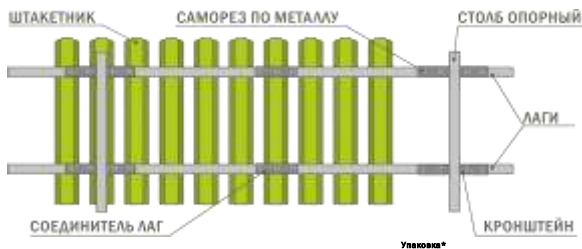


Схема	Наименование	Руб./шт.	Высота поддона	Примечание
	Поддон для штакетника 870x1200	440	Максимальное количество штакетников на поддоне: 150 шт.	Максимальная длина продукции (штакетник), которую можно уложить на данный поддон: 1100 мм
	Поддон для штакетника 870x1600	470	штакетника 85мм - 150 шт. Максимальное количество штакетников (85мм - 1500 шт.)	Максимальная длина продукции (штакетник), которую можно уложить на данный поддон: 1500 мм
	Поддон для штакетника 870x1500	550	штакетника 106мм - 120 шт. Максимальное количество штакетников (106мм - 1200 шт.)	Максимальная длина продукции (штакетник), которую можно уложить на данный поддон: 2050 мм
	Поддон для штакетника 560x1200	340	Максимальное количество штакетников на поддоне: 40 шт.	Максимальная длина продукции (штакетник), которую можно уложить на данный поддон: 1100 мм
	Поддон для штакетника 560x1600	370	штакетника 85мм - 40 шт. Максимальное количество штакетников (85мм - 400 шт.)	Максимальная длина продукции (штакетник), которую можно уложить на данный поддон: 1500 мм
	Поддон для штакетника 560x1500	460	штакетника 106мм - 40 шт. Максимальное количество штакетников (106мм - 400 шт.)	Максимальная длина продукции (штакетник), которую можно уложить на данный поддон: 2050 мм
	Поддон для штакетника 390x1200	235	Максимальное количество штакетников на поддоне: 24 шт.	Максимальная длина продукции (штакетник), которую можно уложить на данный поддон: 1100 мм
	Поддон для штакетника 390x1600	265	штакетника 85мм - 24 шт. Максимальное количество штакетников (85мм - 240 шт.)	Максимальная длина продукции (штакетник), которую можно уложить на данный поддон: 1500 мм
	Поддон для штакетника 390x1500	325	штакетника 106мм - 18 шт. Максимальное количество штакетников (106мм - 180 шт.)	Максимальная длина продукции (штакетник), которую можно уложить на данный поддон: 2050 мм

* Штакетник упаковывается в малые палеты по 30 штук.
Сопутствующие товары и продукция для забора из металлического штакетника:
- Палеты для штакетника (см. палеты ДЗ №2)
- Труба профильная 60x40, 40x20 (см. прайс Забор)
- Кронштейны прямые, продольные, угловые (см. прайс Забор)
- Саморезы (см. палеты Саморезы)
- Профили для металлической обрешетки (ПР60x27, ПС50x30 и др.)



г. Пермь, ул. Дзержинского, 43
 тел./факс: +7(342)209-80-80
ЦЕНТРАЛЬНЫЙ ОФИС
 ул. Писаревского, 25, 2 этаж
 тел./факс: +7(342)209-80-90
ГАЙВА

ТЦ «Строймастер», ул. Асыевская, 37
 тел./факс: +7(342)270-12-03
ЗАКАМСК
 Коммунальный переулок, 75
 тел./факс: +7(342)209-00-11
ТИХИЙ КОМПЛОС

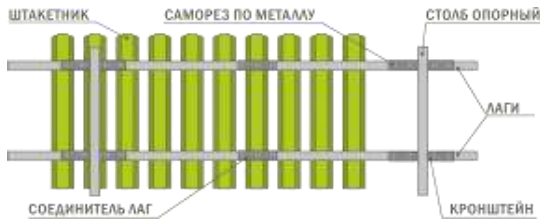
ТЦ «Гудвин», ул. Уральская, 63 п.2
 тел./факс: +7(342)270-12-04
МОТОВИЛКА
 ул. Рязанская, 103
 тел./факс: +7(342)258-23-00
ИНДУСТРИАЛЬНЫЙ Р-И
 WWW.KVIN.RU



Розничный прайс
 Штакетник

Снимок	Наименование	Цена*				SteelArt			
		Объемная в руб./м	Покрытие Глянцевое руб./м	Покрытие Матовое руб./м	Декоративный рисунок руб./м	Окрашенный базис	Резаный	Декоративный Резаный	
	Штакетник металлический узкий Длина - 0,2 - 2м Общая ширина - 85 мм Рекомендуемое количество: 8 шт на 1 пог.м Все материалы Стандартные цвета Окрашенный RAL: 1014, 3005, 5002, 5021, 6005, 8017 DP RAL: 6005, 8017 SteelArt: английский дуб 3D, золотой орех, золотой орех 3D Цена, изготавливаемые от 700 пл.м RAL: 1018, 3003, 3005, 5005, 6002, 6029, 7004, 8002, 9003, 9006	29	50	60				85	
	Характеристики штакетника П-образного узкого: Рекомендуемое количество: 6 шт. на 1 пог.м забора Ребер жесткости: 14 шт. Высота профиля: 11 мм Ширина: 85 мм (с учетом замка) Длина: по размерам заказчика от 0,5 м	Штакетник (сержакетник) П-образный узкий 85 мм*** (14 ребер жесткости, скрытая замкаровка) Длина - 0,1 - 2м Общая ширина - 85 мм Стандартные цвета DP RAL: 1014, 1015, 3005, 5002, 5005, 5015, 9021, 6002, 6005, 6026, 6029, 7004, 7024, 8017, 8019, 9003, 9006. Нестандартные цвета DP RAL: 1018, 2004, 2010, 3003, 3020, 4005, 4006, 5020, 8004 DP RAL: 1015, 3005, 5002, 6005, 7024, 8017, 9003 Резаный: дуб, каштан, Тёмное дерево 3D, Орех, Золотое дерево, Светлое дерево, Камель, Камень природный, Кирпич, Кирпич золотой Скрытый фартук: 3005, 6005, 7024, 8004, 8017, 9005 Резаный 2-сторонний: Каштан, Каштан красный, Золотое дерево 3D, Орех 3D, Светлое дерево 3D, Тёмное дерево 3D Окрашенный	34	59	68	71	75	102	125
	Характеристики штакетника фигурного полуцилиндра: Рекомендуемое количество: 6 шт. на 1 пог.м забора Ребер жесткости: 13 шт. Высота профиля: 16 мм Ширина: 110 мм (с учетом замка)	Штакетник (сержакетник) Фигурный полуцилинд 110 мм*** (13 ребра жесткости, скрытая замкаровка) Длина - 0,1 - 2м Общая ширина - 110 мм Стандартные цвета DP RAL: 1014, 1015, 3005, 5002, 5005, 5015, 9021, 6002, 6005, 6026, 6029, 7004, 7024, 8017, 8019, 9003, 9006. Нестандартные цвета DP RAL: 1018, 2004, 2010, 3003, 3020, 4005, 4006, 5020, 8004 DP RAL: 1015, 3005, 5002, 6005, 7024, 8017, 9003 Резаный: дуб, каштан, Тёмное дерево 3D, Орех, Золотое дерево, Светлое дерево, Камель, Камень природный, Кирпич, Кирпич золотой Скрытый фартук: 3005, 6005, 7024, 8004, 8017, 9005 Резаный 2-сторонний: Каштан, Каштан красный, Золотое дерево 3D, Орех 3D, Светлое дерево 3D, Тёмное дерево 3D Окрашенный	40	77	87	92	94	130	160
	Характеристики: Рекомендуемое количество: 6 шт. на 1 пог.м забора Ребер жесткости: 15 шт. Высота профиля: 16 мм Ширина: 110 мм (с учетом замка)	Штакетник металлический полуцилинд 110мм*** (15 ребер жесткости, замкаровка края) Длина - 0,1 - 2м Общая ширина - 110 мм Стандартные цвета DP RAL: 1014, 1015, 3005, 5002, 5005, 5015, 9021, 6002, 6005, 6026, 6029, 7004, 7024, 8017, 8019, 9003, 9006. Нестандартные цвета DP RAL: 1018, 2004, 2010, 3003, 3020, 4005, 4006, 5020, 8004 DP RAL: 1015, 3005, 5002, 6005, 7024, 8017, 9003 Резаный: дуб, каштан, Тёмное дерево 3D, Орех, Золотое дерево, Светлое дерево, Камель, Камень природный, Кирпич, Кирпич золотой Скрытый фартук: 3005, 6005, 7024, 8004, 8017, 9005 Резаный 2-сторонний: Каштан, Каштан красный, Золотое дерево 3D, Орех 3D, Светлое дерево 3D, Тёмное дерево 3D Окрашенный	40	77	87	92	94	130	160
	Характеристики: Рекомендуемое количество: 6 шт. на 1 пог.м забора Ребер жесткости: 24 шт. Высота профиля: 17 мм Ширина: 115 мм (с учетом замка)	Штакетник (сержакетник) П-образный широкий 115 мм*** (24 ребра жесткости, скрытая замкаровка) Длина - 0,1 - 2м Общая ширина - 115 мм Стандартные цвета DP RAL: 1014, 1015, 3005, 5002, 5005, 5015, 9021, 6002, 6005, 6026, 6029, 7004, 7024, 8017, 8019, 9003, 9006. Нестандартные цвета DP RAL: 1018, 2004, 2010, 3003, 3020, 4005, 4006, 5020, 8004 DP RAL: 1015, 3005, 5002, 6005, 7024, 8017, 9003 Резаный: дуб, каштан, Тёмное дерево 3D, Орех, Золотое дерево, Светлое дерево, Камель, Камень природный, Кирпич, Кирпич золотой Скрытый фартук: 3005, 6005, 7024, 8004, 8017, 9005 Резаный 2-сторонний: Каштан, Каштан красный, Золотое дерево 3D, Орех 3D, Светлое дерево 3D, Тёмное дерево 3D Окрашенный	46	82	93	99	102	140	172
	Характеристики: Рекомендуемое количество: 6 шт. на 1 пог.м забора Ребер жесткости: 24 шт. Высота профиля: 17 мм Ширина: 115 мм (с учетом замка) Длина: по размерам заказчика от 0,5 м до 2м	Штакетник (сержакетник) Австрийская планка 115 мм*** (24 ребра жесткости, скрытая замкаровка) Длина - 0,1 - 2м Общая ширина - 115 мм Стандартные цвета DP RAL: 1014, 1015, 3005, 5002, 5005, 5015, 9021, 6002, 6005, 6026, 6029, 7004, 7024, 8017, 8019, 9003, 9006. Нестандартные цвета DP RAL: 1018, 2004, 2010, 3003, 3020, 4005, 4006, 8004 DP RAL: 1015, 3005, 5002, 6005, 7024, 8017, 9003 Резаный: дуб, каштан, Тёмное дерево 3D, Орех, Золотое дерево, Светлое дерево, Камель, Камень природный, Кирпич, Кирпич золотой Скрытый фартук: 3005, 6005, 7024, 8004, 8017, 9005 Резаный 2-сторонний: Каштан, Каштан красный, Золотое дерево 3D, Орех 3D, Светлое дерево 3D, Тёмное дерево 3D Окрашенный	46	82	93	99	102	140	172

*весь штакетник выпускается в защитной австрийской пленке
 ***На цвета, которые НЕ являются стандартными, заказы в производство принимаются от 700 пл.м!
 *** Пог.м заказ
 При заказе менее 50 пл.м. (стандартный цвет DP RAL SteelArt) - наценка 500 руб.



Снимок	Наименование	Р/б/шт.	Вместимость паллета	Примечание
	Паллет для штакетника 870x1200	440		Максимальная длина продукции (штакетника), которую можно уложить на данный паллет, 1100 мм
	Паллет для штакетника 870x1600	470		Максимальная длина продукции (штакетника), которую можно уложить на данный паллет, 1500 мм
	Паллет для штакетника 870x2150	550		Максимальная длина продукции (штакетника), которую можно уложить на данный паллет, 2050 мм
	Паллет для штакетника 900x1200	340		Максимальная длина продукции (штакетника), которую можно уложить на данный паллет, 1100 мм
	Паллет для штакетника 900x1600	370	Максимальное количество, может поместиться на паллете - 66 шт. (вместительность паллета - 480 шт.)	Максимальная длина продукции (штакетника), которую можно уложить на данный паллет, 1500 мм
	Паллет для штакетника 900x2150	460		Максимальная длина продукции (штакетника), которую можно уложить на данный паллет, 2050 мм
	Паллет для штакетника 900x1200	235		Максимальная длина продукции (штакетника), которую можно уложить на данный паллет, 1100 мм
	Паллет для штакетника 900x1600	265	Максимальное количество, может поместиться на паллете - 24 шт. (вместительность паллета - 240 шт.)	Максимальная длина продукции (штакетника), которую можно уложить на данный паллет, 1500 мм
	Паллет для штакетника 900x2150	325		Максимальная длина продукции (штакетника), которую можно уложить на данный паллет, 2050 мм

*Штакетник упаковывается в мягкие пакеты по 20 штук.
 Сопутствующие товары и продукция для сборки из металлических штакетника:
 - Паллет для штакетника (см. пайк 3.3 №2)
 - Труба профильная 60x40, 40x20 (см. прайс Забор)
 - Кронштейны планки, планки, стальные (см. прайс Забор)
 - Саморезы (см. пайк Саморезы)
 - Профиль для металлической обрешетки (Р7160-07, ПС05-10 и др.)



ПЕРМСКИЙ ЗАВОД ПРОФНАСТИЛА

e-mail: profil@kvin.ru

г. Пермь, ул. Дзержинского, 43
тел./факс: +7(342)209-80-80

ТЦ «Строймастер», ул. Ласьвинская, 37
тел./факс: +7(342)270-12-03

ТЦ «Гудвин», ул. Уральская, 63 п.2
тел./факс: +7(342)270-12-04

ЦЕНТРАЛЬНЫЙ ОФИС

ЗАКАМСК

МОТОВИЛИХА

ул. Писарева, 25, 2 этаж
тел.: +7(342)209-80-90

Комсомольский проспект, 75
тел.: +7(342)209-00-11

ул. Рязанская, 103
тел.: +7(342)258-23-00

ГАЙВА



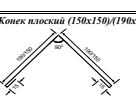
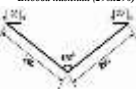
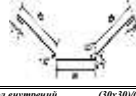
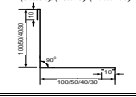


ТИХИЙ КОМПРОС




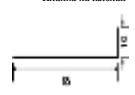

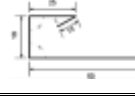


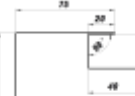
ИНДУСТРИАЛЬНЫЙ Р-Н






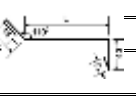
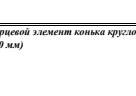
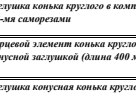
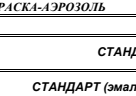
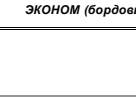


Базовые цены на доборные элементы №1 от 09.01.2019 г

Цена за штуку изделия

Наименование	Оцинкованное покрытие, длина 2,0 м	Оцинкованное покрытие, длина 2,5 м	Полимерное покрытие, длина 2 м		
			SP (полиэстер)	SteelArt (СтелАрм)	MPE Texture
 Конек круглый			625	839	651
 Конек фигурный (162x40x162)	381	524	468	783	514
 Конек плоский (150x150)/(190x190)	437	559	524	839	615
 Ендова нижняя (290x290)	580	783	783	1119	793
 Ендова верхняя (85x80x85)	300	402	514	605	524
 Угол внутренний (30x30)/(40x40)/(50x50)/(75x75)/(100x100)	76/102/ 122/158/234	112/132/ 158/203/310	122/137/ 203/244/325	203/224/ 270/356/493	158/183/ 236/325/371
 Угол наружный (30x30)/(40x40)/(50x50)/(75x75)/(100x100)	76/102/ 122/158/234	112/132/ 158/203/310	122/137/ 203/244/325	203/224/ 270/356/493	158/183/ 236/325/371
 Овальниковая планка (16x75x150)/(16x75x180)/(16x75x250)	270/336/356	371/447/468	381/488/498	559/727/753	437/549/570

Наименование	Оцинкованное покрытие, длина 2,0 м	Оцинкованное покрытие, длина 2,5 м	Полимерное покрытие, длина 2 м		
			SP (полиэстер)	SteelArt (СтелАрм)	MPE Texture
 Ветровая планка (100x88)	244	336	381	493	392
 Карнизная планка 90 градусов (88x88)	203	275	315	437	336
 Планка выравнивающая	102	142	137	224	153
 Планка начальная	102	142	135	224	153
 Планка прикрывающая верхняя	381	524	514	783	529
 Планка крепежная (65x18x25)	147	208	203	300	280
 Нащельник (120x6x10)	112	168	132	214	153
 Тройник конька круглого (длина 500 мм)	392			514 с ПК	
 Овальниковая планка для блок-хауса (28x75x150)/(28x75x180)/(28x75x250)	270/336/356	371/447/468	381/488/498	559/727/753	437/549/570

Наименование	Оцинкованное покрытие, длина 2,0 м	Оцинкованное покрытие, длина 2,5 м	Полимерное покрытие, длина 2 м			
			SP (полиэстер)	SteelArt (СтелАрм)	MPE Texture	
 Планка прикрывающая нижняя	381	524	514	783	529	
 Карнизная планка 135 градусов (88x88)	224	295	336	458	356	
 Планка выравнивающая	259	371	356	514	468	
 Угол наружный сложенный	310	407	402	539	493	
 Угол внутренний сложенный	270	381	371	503	473	
Отлива произвольной ширины L (мм)						
	L ≤ 100	244	336	305	427	346
	100 < L ≤ 180	315	427	386	539	427
	180 < L ≤ 300	412	559	514	717	570
	L > 300*	605	819	753	1037	839
 Торцевой элемент конька круглого (длина 400 мм)			214		280	
 Заглушка конька круглого в комплекте с 3-мя саморезами			81		102	
 Торцевой элемент конька круглого с конусной заглушкой (длина 400 мм)			447		605	
 Заглушка конусная конька круглого				356		
КРАСКА-АЭРОЗОЛЬ						
		Объём, мл	Цена, руб/шт.			
СТАНДАРТ		520	250			
СТАНДАРТ (эмаль с кисточкой)		15	100			
ЭКОНОМ (бордовый, коричневый)		520	200			

Изготовление фасонных изделий длиной до 3 м, толщиной 0,5-2,0 мм различных цветов по эскизам, размерам и желанию заказчика.
При заказе доборных элементов на сумму от 10 до 30 тыс руб. выставляется поддон (см. прайс "Услуги и упаковка"). При заказе более 30 тыс руб. кол-во поддонов согласовывается с производством.
Доборные элементы могут быть покрыты термостойкой порошковой краской (см. прайс "Порошковая окраска").
Допуск при изготовлении доборных элементов составляет ±3мм, сложных конструкций (шкафы, оголовки и пр.) - ±5мм
Стандартные отливы изготавливаются с полкой до 500 мм

ВНИМАНИЕ! Предоставляется услуга по ДОСТАВКЕ.
Не является публичной офертой



г. Пермь, ул. Держинского, 43
тел./факс: +7(342)209-80-80

ТЦ «Строймастер», ул. Ласьвинская, 37
тел./факс: +7(342)270-12-03

ТЦ «Гудвин», ул. Уральская, 63 п.2
тел./факс: +7(342)270-12-04

ЦЕНТРАЛЬНЫЙ ОФИС

ЗАКАМСК

МОТОВИЛИКА

ул. Писарева, 25, 2 этаж
тел.: +7(342)209-80-90

Комсомольский проспект, 75
тел.: +7(342)209-00-11

ул. Рязанская, 103
тел.: +7(342)258-23-00

ГАЙБА

ТИХИЙ КОМПРОС

ИНДУСТРИАЛЬНЫЙ Р-Н



Базовые цены на доборные элементы №2.

Цены с учётом НДС действуют с 09.01.2019 г

ЭЛЕМЕНТЫ БЕЗОПАСНОСТИ КРОВЛИ

Наименование	Цена, руб./шт.	Изображение	Описание
Трубчатый снегодержатель ПРЕМИУМ			
Стойка снегодержателя окрашенная для профнастила ПРЕМИУМ С8, НС10, Н/С20, С21	203		Снегодержатель препятствует сходу снега и льда с крыши. В качестве наиболее надежного снегодержателя применяют трубчатый снегодержатель
Стойка снегодержателя окрашенная для профнастила ПРЕМИУМ НС35, С44			
Стойка снегодержателя окрашенная для профнастила ПРЕМИУМ Н60, Н75			
Стойка снегодержателя окрашенная для металлочерепицы ПРЕМИУМ Монтеррей, Венеция			
Стойка снегодержателя окрашенная для металлочерепицы ПРЕМИУМ СуперМонтеррей			
Труба снегодержателя окрашенная 20x40 (1,9-2м)*	305	Рекомендуемое кол-во шт для сборки 1 комплекта снегодержателя (2 метра): Стойка снегодержателя 3шт Труба профнастная 20x40x2000мм 2шт Саморез с шестигранной головкой 8x50 6шт Заглушка 20x40 4шт Резиновая прокладка 25x40 6шт	
Заглушка 20x40	22	Трубу снегодержателя/ограждения неокрашенную возможно заказать длиной до 6 м. в офисе металлоцентра и порезать по своим размерам. На каждые последующие 2 метра снегодержателя: Труба профнастная 20x40x2000мм 2шт Стойка снегодержателя 2шт Соединитель трубы снегодержателя 2шт Саморез с шестигранной головкой 8x50 4шт Саморез с пресс шайбой острый 4,2x16 8шт Резиновая прокладка 25x40 4шт	
Саморез с прессшайбой острый 4,2x16	1		
Саморез с шестигранной головкой 8x50	8		
Соединитель трубы снегодержателя (служит промежуточным звеном в случае длины трубы снегодержателя более 1,9-2м)	31		
Резиновая прокладка 25x40	5		
Панка снегодержателя			
Снеговой барьер оцинк. (длина 2,0 м)	295		Снегодержатель препятствует сходу снега и льда с крыши. В качестве наиболее экономичного варианта используется панка снегодержателя (снеговой барьер).
Снеговой барьер окрашенный (SP RAL, длина 2,0 м)	376		
Снеговой барьер окрашенный (MPE Texture, t=0,5 мм, длина 2,0 м)	509		
Панка снегодержателя усиленная (t=0,7 мм, длина 2,0 м)	285		
Ограждение кровельное			
Труба ограждения окрашенная (1,9-2м)*	237		Ограждение кровельное предохраняет от падения с крыши во время проведения работ. В комплект стойки для ограждения входит болт, гайка, шайба, 3 резиновые прокладки.
Заглушка 20x20	5		
Соединитель ограждения (служит промежуточным звеном в случае длины трубы снегодержателя более 1,9-2м)	71		
Стойка ограждения окрашенная	468		

ДЕКОРАТИВНЫЕ ЭЛЕМЕНТЫ ДЛЯ ЗАБОРА

Цена за штуку изделия

Наименование	Схема	Размер	Оцинкованное покрытие, 2,0 м	Оцинкованное покрытие, 2,5 м	Полимерное покрытие, длина 2 м		
					SP (полиэстер)	MPE Texture	SteelArt (СтилАрт)
ПАРАПЕТ ДЛЯ ПРОФНАСТИЛА С-21			198	234	214	270	310
ПАРАПЕТ ДЛЯ ПРОФНАСТИЛА НС-10			178	214	203	270	280
ПАРАПЕТ ДЛЯ ШТАКЕТНИКА			153	168	163	224	264
П-ОБРАЗНЫЙ ПАРАПЕТ НА ОГРАЖДЕНИЯ			447	549	503	595	717
КОНЕК ДЛЯ ЗАБОРА			300/503	493/625	437/559	539/641	625/803
ОГОЛОВОК КВАДРАТНЫЙ НА СТОЛБ			1475	1475	1678	2085	2237
ОГОЛОВОК КВАДРАТНЫЙ НА СТОЛБ МАЛЫЙ			447	447	559	671	844
ОГОЛОВОК НА СТОЛБ КРУГЛЫЙ		D 90 мм	437	437	509	580	651
		D 100 мм	458	458	529	610	681
ОГОЛОВОК КВАДРАТНЫЙ НА ПЕЧНУЮ ТРУБУ			3020	3020	3580	4810	5187
ОГОЛОВОК КРУГЛЫЙ НА ПЕЧНУЮ ТРУБУ		D 110 мм	468	468	530	681	753
		D 115 мм	478	478	540	692	763
		D 120 мм	488	488	550	702	773
		D 130 мм	509	509	560	712	783
		D 150 мм	519	519	570	722	793
		D 180 мм	529	529	580	732	803
		D 200 мм	539	539	590	753	814
		D 250 мм	549	549	600	763	834

При заказе доборных элементов на сумму от 10 до 30 тыс.руб. выставляется поддон (см. прайс "Услуги и упаковка"). При заказе более 30 тыс.руб. кол-во поддонов согласовывается с производством.

Доборные элементы могут быть покрыты термостойкой порошковой краской (см. прайс "Порошковая окраска"). Допуск при изготовлении доборных элементов составляет ±3мм, сложных конструкции (шкафы, оголовки и пр.) - ±5мм

ВНИМАНИЕ! Предоставляется услуга по ДОСТАВКЕ.
Не является публичной офертой

ПЕРМСКИЙ ЗАВОД ПРОФНАСТИЛА

e-mail: profn@kvin.ru



г. Пермь, ул. Дзержинского, 43
тел./ факс: +7(342)209-80-80

ТЦ «Строймастер», ул. Ласьвинская, 37
тел./ факс: +7(342)270-12-03

ТЦ «Гудвин», ул. Уральская, 63 п.2
тел./ факс: +7(342)270-12-04

ЦЕНТРАЛЬНЫЙ ОФИС

ЗАКАМСК

МОТОВИЛИКА

ул. Писарева, 25, 2 этаж
тел.: +7(342)209-80-90

Комсомольский проспект, 75
тел.: +7(342)209-00-11

ул. Рязанская, 103
тел.: +7(342)258-23-00

ГАЙВА

ТИХИЙ КОМПРОС

ИНДУСТРИАЛЬНЫЙ Р-Н



WWW.KVIN.RU

Цены с учётом НДС действуют с 23.01.2019 г.

Розничный прайс

Наименование	Кол-во шт. в уп.		Цена, руб./шт. (3м)			Цена со скидкой 50%, руб./пог.м н/к 0,5 мм
	мал.	бол.	0,45 мм	0,5 мм	0,6 мм	
Профиль для ГКЛ						
ПП 60x27 (3м)	12	432	99,7	113,9	149	18,7
ППН 27x28 (3м)	24	720	62	70,2	99	11,5
ПС 50x50 (3м)	12	288	131,2	141,4	199	23,2
ПС 50x75 (3м)	12	180	152,6	192,2	229	31,5
ПС 100x50 (3м)	8	144	171,9	202,4	269	33,2
ПН 50x40 (3м)	12	288	99,7	113,9	155	18,7
ПН 75x40 (3м)	12	240	121	151,5	179	24,9
ПН 100x40 (3м)	8	144	143,4	170,9	219	28

Комплектующие для монтажа	Кол-во шт. в уп.	Цена, руб./шт.
Прямой подвес для профилей ПП60x27 с ушками 0,7x30x280	300	5,5
Прямой подвес для профилей ПП60x27 с ушками 0,8x30x280	300	6
Соединитель одноуровневый профилей ПП60x27 (краб)	50	12
Рейка выравнивающая "Маячок" (6 мм)	50	25
Рейка выравнивающая "Маячок" (10 мм)	50	30
Профиль перфорированный угловой 20x20 (оц.)	50	35
Профиль перфорированный угловой 25x25 (оц.)	50	48
Профиль угловой сетчатый (У35)	100	44
Соединитель двухуровневый для ПП60x27	50	8
Удлинитель профилей ПП 60x27	50	6,5
Тяга к подвесу (800 мм)	50	9

Стандартная длина металлопрофилей составляет 3 метра.

По индивидуальному заказу имеем возможность изготовить профиль интересующей Вас длины (в диапазоне от 2 до 4 метров).



ПЕРМСКИЙ ЗАВОД ПРОФНАСТИЛА

г. Пермь, ул. Дзержинского, 43 тел./факс: +7(342)209-60-80
ЦЗ «Стройкапел» ул. Космонавтов, 31 тел./факс: +7(342)270-12-03
ТЦ «Юрлайн» ул. Удальцова, 63 в. 2 тел./факс: +7(342)270-12-04
ул. Пискарева, 25, 3 этаж тел.: +7(342)209-60-90
ул. Коммунаров, 75 тел.: +7(342)209-60-11
ул. Радыкина, 103 тел.: +7(342)258-23-00
www.kvm.ru

Розничный прайс
Цены указаны с НДС действуют с 02.09.2019г.

Table with columns: Наименование, покрытие, длина, вид, ед.изм., цена, изображение, комплектация. Includes sections for ECONOM LIGHT, TEKTA, ELITE, and PRESTIGE ZN snow retention systems.



* На позиции, которые не являются складскими заявка принимается с открытым сроком поставки.
* Если сумма заказа больше 30 тысяч руб., то цена по прайсу, если сумма заказа менее 30 тысяч руб., то цену уточнить в отделе маркетинга.
* Плитки стандартных цветов: 3005, 3009, 3011, 5005, 6002, 6005, 6020, 7004, 7004, 8004, 8017, 9009, 9005.
* Плитки стандартных цветов по Плитке-переходнику для крепления стоек снегозадержателя Текта и Престиж на Н60 и Н75: 3005, 3009, 5005, 6002, 6005, 7004, 7024, 8017, 9005 и 9006.
* Снегозадержатели и ограждения PRESTIGE и TEKTA подходят к профнастилу до 44-х профилей включительно. ELITE до 35 профилей включительно.
* Высота опор в комплекте с резиновыми уплотнителями позволяет установить снегозадержатель Optima на кровлю с высотой профиля кровельного полотна до 80 мм (выше ПН 75)

ВНИМАНИЕ! Предоставляется услуга по ДОСТАВКЕ.
Не является публичной офертой



ПЕРМСКИЙ ЗАВОД ПРОФНАСТИЛА

г. Пермь, ул. Дзержинского, 43 тел./факс: +7(342)209-80-80
ТЭ-Строймонтаж-эл. Пермь/электр. 37 тел./факс: +7(342)270-42-03
ТЭ-Гидро-р. Учалы/электр. 83 п.2 тел./факс: +7(342)270-12-04
Центральный офис ЗАВОДСКОЕ ИТОВСКАЯ
ул. Революции, 15, 2 этаж тел.: +7(342)209-80-90
Кемеровский проезд, 15 тел.: +7(342)209-00-11
м. Раевская, 303 тел.: +7(342)268-23-00
www.kvm.ru

Цены указаны с НДС действуют с 02.09.2019г.

Table with columns for product name, material, height, and price. Includes sections for 'Кровельные ограждения ТЕКТА', 'Комплектующие к кровельным ограждениям ТЕКТА', 'Кровельные ограждения ELITE', 'Комплектующие к кровельным ограждениям ELITE', 'Кровельные ограждения PRESTIGE ZN', and 'Комплектующие к кровельным ограждениям PRESTIGE ZN'.



2 трубы 3 м (X/K диаметр 25 мм), 3 кронштейна ограждения (X/K 2 мм), комплект крепежа.



3 шт. комплект крепежа
3 опоры, 3 планки, комплект крепежа



3шт. комплект крепежа

3шт. комплект крепежа

3 шт в комплекте



2 трубы 3 м (X/K 40x20), 3 кронштейна ограждения (X/K 2 мм), комплект крепежа.



2 трубы 3 м (ZN 45x25), 3 кронштейна ограждения (ZN 2 мм), 2 распорки ограждения (ZN 2 мм), комплект крепежа.

* На позиции, которые не являются складскими заявка принимается с открытым сроком поставки.
* Если сумма заказа больше 30 тыс.руб., то цена по прайсу, если сумма заказа меньше 30 тыс.руб., то цену уточнить в отделе маркетинга.
* Пылга стандартных цветов: 3005, 3009, 3011, 5005, 6002, 6006, 6020, 7004, 7024, 8004, 8011, 8019, 9005.
* Пылга стандартных цветов по Палитре-переходнику для крепления стоек снегозадержателей Текта и Престиж на Н60 и Н75: 3005, 3009, 5005, 6002, 6005, 7004, 7024, 8011, 9005 и 9006.
* Снегозадержатели и ограждения PRESTIGE и ТЕКТА подходит к профнастилу до 44 профиля включительно; ELITE до 35 профиля включительно.
* Высота опор в комплекте с резиновыми уплотнителями позволяет установить снегозадержатель Optima на кровлю с высотой профиля кровельного полотна до 80 мм (выше ПН 75)

ВНИМАНИЕ! Предоставляется услуга по ДОСТАВКЕ. Не является публичной офертой



ПЕРМСКИЙ ЗАВОД ПРОФНАСТИЛА

г. Пермь, ул. Дзержинского, 43 ТЛ-Средний-Урал, Асольничная 37 ТЛ-Гудини, ул. Удальцова, 63 п.2
 Тел./факс: +7(342)209-80-89 Тел./факс: +7(342)270-12-03 Тел./факс: +7(342)270-12-04
 e-mail: profnastila.ru
 ул. Водостоя, 25, 2 этаж Кувалдинский проезд, 75 м. Рязанская, 105
 Тел./факс: +7(342)209-80-80 Тел./факс: +7(342)209-00-11 Тел./факс: +7(342)209-23-06
 #РЕЗУЛЬТАТЫПОИСКА

Розничный прайс
 Цены указаны с НДС действуют с 02.09.2019г.

наименование	покрытие	ширина в листе	ед. изм.	цена
Панка-переходник для профнастила С-44	RAL/RR	35	шт.	270
		100		490
	ZN	35		240
Панка-переходник для профнастила НС-35	RAL/RR	70	шт.	370
	ZN		шт.	330
Панка-переходник для профнастила Н60 и Н75	X/K RAL	51	шт.	300
	ОЦ		шт.	280



новинки

Панка-переходник для кровельных систем с оцинкованным листом и пластик на профнастилах ширины 600 и 675

Кровельные мостики

Кровельные мостики ELITE					
Мостик кровельный ELITE 330	RAL/RR	1.2 м	универ	компл.	2470
		2.5 м	фальц	компл.	2750
Кровельная ступень ELITE 330	RAL/RR	0.6	универ	компл.	2200
			фальц	компл.	2450
Перила к мостику кровельному ELITE H-680	RAL/RR	3 м	универ	компл.	2500
Перила к мостику кровельному ELITE H-900			универ	компл.	2600
Перила к мостику кровельному ELITE H-1000			универ	компл.	2700
Перила к мостику кровельному ELITE H-1200			универ	компл.	2800
Упаковка полотна кровельного мостика ELITE	RAL/RR	1.2 м		шт.	1500
		2.5 м		шт.	3000
Упаковка опор мостика кровельного ELITE	RAL/RR	1.2 м	универ	компл.	1550
		1.2 м	фальц	компл.	1850
		2.5 м	универ	компл.	2300
		2.5 м	фальц	компл.	2700
Упаковка соединителей трапа ELITE к мостику кровельному	RAL/RR			шт.	470



Полотно мостика 1 м (X/K), 2 опоры верх, к мостику (X/K 2 мм), 2 опоры низ, (X/K 2 мм), комплект крепежа.

Кровельные мостики PRESTIGE ZN

Мостик кровельный PRESTIGE ZN 360	RAL/RR	1.2 м	EURO	компл.	3300
		2.5 м	EURO	компл.	6820
	ZN	1.2 м	EURO	компл.	2980
		2.5 м	EURO	компл.	6180
	RAL/RR	1.2 м	фальц	компл.	3460
		2.5 м	фальц	компл.	7150
	ZN	1.2 м	фальц	компл.	3090
		2.5 м	фальц	компл.	6400
	RAL/RR	1.2 м	композит/наступ	компл.	3770
		2.5 м	композит/наступ	компл.	7880
ZN	1.2 м	композит/наступ	компл.	3400	
	2.5 м	композит/наступ	компл.	7090	
Упаковка опор мостика кровельного PRESTIGE ZN	RAL/RR	1.2		шт.	3000
		2.5		шт.	6000
	ZN	1.2		шт.	2900
		2.5		шт.	5200
	RAL/RR	1.2	NEXT	компл.	2100
		2.5		компл.	3150
	ZN	1.2	фальц	компл.	1900
		2.5		компл.	2800
	RAL/RR	1.2	фальц	компл.	2200
		2.5		компл.	3300
	ZN	1.2	фальц	компл.	1950
		2.5		компл.	2950
RAL/RR	1.2	композит/наступ	компл.	2500	
	2.5		компл.	3750	
ZN	1.2	композит/наступ	компл.	2200	
	2.5		компл.	3500	
Упаковка соединителей трапа PRESTIGE ZN к мостику кровельному	RAL/RR			шт.	650
Рельс безопасности к мостику кровельному PRESTIGE ZN	RAL/RR	3 м		шт.	6000
				шт.	5500
Кронштейн крепления рельс PRESTIGE ZN	RAL/RR		шт.	1600	
			шт.	1500	
Соединитель рельс PRESTIGE ZN	RAL/RR		шт.	1600	
			шт.	1500	
Ограничитель рельс PRESTIGE ZN	RAL/RR		шт.	800	
			шт.	700	
Каретка PRESTIGE ZN	ZN		шт.	2300	
Перила к мостику кровельному PRESTIGE ZN H-600	RAL/RR	3 м	компл.	3000	
			компл.	2750	
Перила к мостику кровельному PRESTIGE ZN H-1000	RAL/RR	3 м	компл.	3200	
			компл.	3000	
Перила к мостику кровельному PRESTIGE ZN H-1200	RAL/RR	3 м	компл.	3500	
			компл.	3200	



Полотно мостика 1.2 м (ZN), 2 опоры верх, к мостику (ZN 2 мм), 2 опоры низ, (ZN 2 мм), комплект крепежа.



Полотно мостика 2.5 м (ZN), 3 опоры верх, к мостику (ZN 2 мм), 3 опоры низ, (ZN 2 мм), комплект крепежа.

* На позиции, которые не являются складскими запасами принимаются стандартные сроки поставки.
 * Если сумма заказа больше 30 тыс. руб., то цена по прайсу, если сумма заказа менее 30 тыс. руб., то цену уточнить в отделе маркетинга.
 * Палитра стандартная шестое: 3005, 3009, 3011, 5005, 6002, 6005, 6020, 7004, 7024, 8004, 8017, 8019, 9005.
 * Палитра стандартная шестое по Понне-леподозине для крепления стоек снегозадержателей Талпа и Простак на Н60 и Н75: 3005, 3009, 5005, 6002, 6005, 7004, 7024, 8017, 9005 и 9006.
 * Снегозадержатели и ограждения PRESTIGE и ТЕКТА подходят к профнастилу до 44 профиля включительно; ELITE до 35 профиля включительно.
 * Высота опор в комплекте с резиновыми уплотнителями позволяет установить снегозадержатель Орбита на кровлю с высотой профиля кровельного полотна до 80 мм (выше ПН 75)

ВНИМАНИЕ! Предоставляется услуга по ДОСТАВКЕ.
 Не является публичной офертой



ПЕРМСКИЙ ЗАВОД ПРОФНАСТИЛА

г. Пермь, ул. Дзержинского, 43
тел./факс: +7(342)209-40-80

ТЭ «Среднеуральск», Австрийская 37
тел./факс: +7(342)279-12-43

ТЭ «Гудин», ул. Уральская, 53 и 2
тел./факс: +7(342)279-12-44



Розничный прайс
Цены указаны с НДС действуют с 02.09.2019г.

Table with columns for product name, material, height, width, and price. Includes various models like ELITE 400, PRESTIGE ZN 400, and GOCT. Includes images of ladders and technical diagrams.

* На позиции, которые не являются складскими запасами принимаются с открытым сроком поставки.
* Если сумма заказа больше 30 тыс. руб., то цена по прайсу, если сумма заказа менее 30 тыс. руб., то цену уточнить в отделе маркетинга.
* Палитра стандартных цветов: 3005, 3009, 3011, 5005, 6002, 6005, 6020, 7004, 7024, 8004, 8017, 8019, 9005.
* Палитра стандартных цветов по Панно-перфорации для крепления стоек снегозадержателя Госта и Престиж на Н50 и Н15: 3005, 3009, 5005, 6002, 6005, 7004, 7024, 8017, 9005 и 9006.
* Снегозадержатели и ограждения PRESTIGE и ТЕКТА подходят к профилю до 44 профиля включительно; ELITE до 35 профиля включительно.
* Высота опор в комплекте с резиновыми упругими прокладками позволяет установить снегозадержатель Орпана на кровлю с высотой профиля кровельного полотна до 80 мм (выше ПН 75)

ВНИМАНИЕ! Предоставляется услуга по ДОСТАВКЕ.
Не является публичной офертой

ПЕРМСКИЙ ЗАВОД ПРОФНАСТИЛА

e-mail: profil@kvin.ru



г. Пермь, ул. Дзержинского, 43
тел./факс: +7(342)209-80-80

ТЦ «Строймастер», ул. Ласьвинская, 37
тел./факс: +7(342)270-12-03

ТЦ «Гудвин», ул. Уральская, 63 п.2
тел./факс: +7(342)270-12-04

ЦЕНТРАЛЬНЫЙ ОФИС

ЗАКАМСК

МОТОВИЛИХА

ул. Писарева, 25, 2 этаж
тел.: +7(342)209-80-90

Комсомольский проспект, 75
тел.: +7(342)209-00-11

ул. Рязанская, 103
тел.: +7(342)258-23-00

ГАЙВА

ТИХИЙ КОМПРОС

ИНДУСТРИАЛЬНЫЙ Р-Н



WWW.KVIN.RU

Базовые цены козырьки от 14.01.2019

Цены указаны с НДС

Козырьки из поликарбоната

Наименование	Форма	Цвет	Размеры, мм	Ед. изм.	Цена, руб.
Козырек 1300x700		Оранжевый	1300x700	шт.	4 000
Козырек арочный 1300x700		Оранжевый	1300x700	шт.	4 700
Козырек 1750x1000		Оранжевый	1750x1000	шт.	5 000
Козырек арочный 1750x1000		Оранжевый	1750x1000	шт.	7 000

Цены на изготовление нестандартных моделей рассчитываются индивидуально.
Под заказ: белый, бирюзовый, бронза, зеленый, синий, красный, серебро. Цены и наличие

ВНИМАНИЕ! Предоставляется услуга по ДОСТАВКЕ.

Не является публичной офертой



ПЕРМСКИЙ ЗАВОД ПРОФНАСТИЛА

e-mail: profil@kvin.ru

г. Пермь, ул. Дзержинского, 43
тел./факс: +7(342)209-80-80

ТЦ «Строймастер», ул. Ласьвинская, 37
тел./факс: +7(342)270-12-03

ТЦ «Гудвин», ул. Уральская, 63 п.2
тел./факс: +7(342)270-12-04

ЦЕНТРАЛЬНЫЙ ОФИС

ЗАКАМСК

МОТОВИЛИКА

ул. Писарева, 25, 2 этаж
тел.: +7(342)209-80-90

Комсомольский проспект, 75
тел.: +7(342)209-00-11

ул. Рязанская, 103
тел.: +7(342)258-23-00

ГАЙБА

ТИХИЙ КОМПРОС

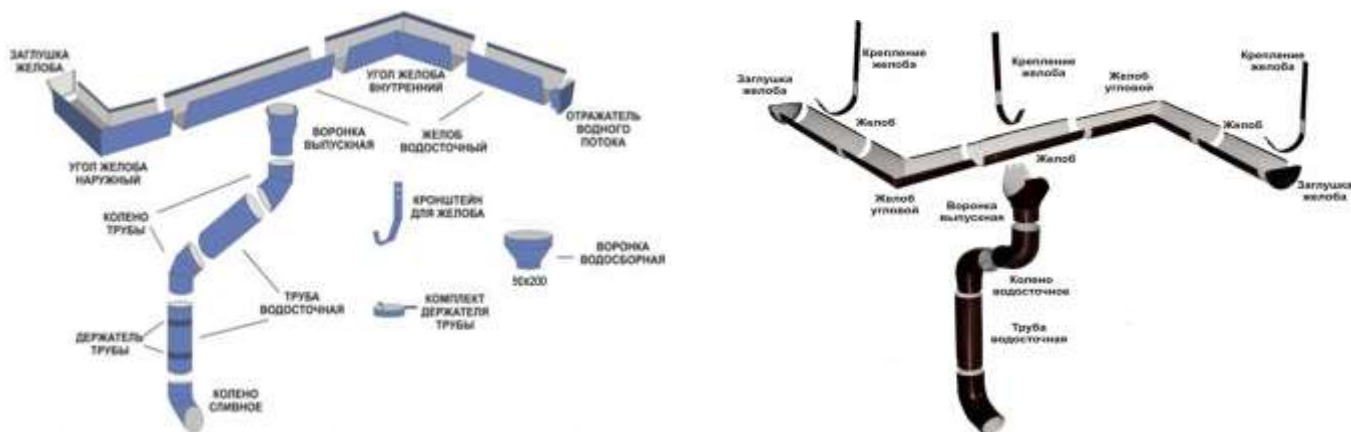
ИНДУСТРИАЛЬНЫЙ Р-Н



WWW.KVIN.RU

Базовые цены на водосточную систему производства ООО "Квин"

Цены указаны с НДС действуют с 02.10.2019 г



Водосточная система с желобом прямоугольного сечения

№	НАИМЕНОВАНИЕ	Ед. изм.	Цена, руб.						
			D 90			D 150		Цинк	RAL
			Цинк	RAL	Покрытие - MPE Texture	Покрытие - порошковая краска			
					RAL	Антик			
1	Желоб водосточный 95x90x95x2000	шт.	397	458	527	580	638	-	-
2	Труба водосточная 2000*	шт.	503	600	690	702	772	690	800
3	Труба водосточная 1000*	шт.	264	331	381	407	448	355	430
4	Колено трубы 45°	шт.	188	224	258	305	336	240	270
5	Колено трубы 60°	шт.	198	234	269	315	347	250	280
6	Колено трубы сливное	шт.	224	249	286	351	386	235	270
7	Угол желоба внутренний/наружный	шт.	336	392	451	468	515	-	-
8	Кронштейн для желоба	шт.		145		155	171	-	-
9	Держатель трубы	шт.		120		132	145	-	150
10	Воронка выпускная 90x240	шт.	458	570	656	783	861	-	-
11	Воронка водосборная (90x200/150x320)	шт.	458	570	656	783	861	702	863
12	Комплект заглушки для желоба	шт.		102		117	161	-	-
13	Комплект отражателя водного потока желоба	шт.		71		82	122	134	-

* Максимальная длина трубы 2 метра.

Комплект держателя трубы - держатель трубы, 1 саморез 8x100 мм, 1 болт М6x20, 1 гайка М6.
Комплект отражателя водного потока - отражатель, 4 самореза 4,2x25 мм.
Комплект заглушки для желоба - заглушка, 6 саморезов 4,2x25 мм.

Водосточная система с желобом полукруглого сечения D125

№	НАИМЕНОВАНИЕ	Ед. изм.	Цена, руб.				
			Цинк	RAL	Покрытие - MPE Texture	Покрытие - порошковая краска	
						RAL	Антик
1	Желоб водосточный полукруглый D125 2000	шт.	397	458	527	580	638
2	Труба водосточная D90 2000*	шт.	503	600	690	702	772
3	Труба водосточная D90 1000*	шт.	264	331	381	407	448
4	Колено трубы D90 45°	шт.	188	224	258	305	336
5	Колено трубы D90 60°	шт.	198	234	269	315	347
6	Колено трубы сливное D90	шт.	224	249	286	351	386
8	Кронштейн для желоба полукруглого D125 длинный	шт.		145		155	171
9	Кронштейн для желоба полукруглого D125 короткий	шт.		119		129	142
10	Держатель трубы D90	шт.		120		132	145
11	Воронка выпускная для желоба полукруглого D125	шт.	229	285	328	391	430
12	Комплект заглушки для желоба полукруглого D125	шт.		102		117	161

* Максимальная длина трубы 2 метра.

Комплект держателя трубы - держатель трубы, 1 саморез 8x100 мм, 1 болт М6x20, 1 гайка М6.
Комплект заглушки для желоба - заглушка, 6 саморезов 4,2x25 мм.

ВНИМАНИЕ! Предоставляется услуга по ДОСТАВКЕ. Не является публичной офертой.





г. Пермь, ул. Дзержинского, 43
тел./факс: +7(342)209-80-80

ТЦ «Строймастер», ул. Ласьвинская, 37
тел./факс: +7(342)270-12-03

ТЦ «Гудвин», ул. Уральская, 63 п.2
тел./факс: +7(342)270-12-04

ЦЕНТРАЛЬНЫЙ ОФИС

ЗАКАМСК

МОТОВИЛИХА

ул. Писарева, 25, 2 этаж
тел.: +7(342)209-80-90

Комсомольский проспект, 75
тел.: +7(342)209-00-11

ул. Рязанская, 103
тел.: +7(342)258-23-00

ГАЙВА

ТИХИЙ КОМПРОС

ИНДУСТРИАЛЬНЫЙ Р-Н

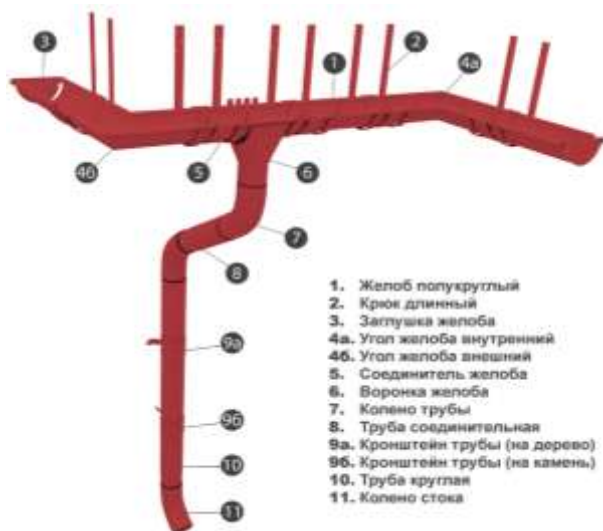


Водосточная система Grand Line® 125*90

Базовые цены на водосточную систему Grande LINE от 02.09.2019 г

Водосточная система из стали с двусторонним покрытием на основе полиуретана отличается более высокими эксплуатационными свойствами, чем водостоки из другим материалов (цинк, пластик), с односторонним покрытием или без покрытия.

Водосточная система 125x90 — оптимальная система для малоэтажного коттеджного строительства. За счет углубленного желоба обеспечивает лучший проток воды и гораздо меньше подвержена засорению



1. Желоб полукруглый
2. Крюк длинный
3. Заглушка желоба
- 4а. Угол желоба внутренний
- 4б. Угол желоба внешний
5. Соединитель желоба
6. Воронка желоба
7. Колено трубы
8. Труба соединительная
- 9а. Кронштейн трубы (на дерево)
- 9б. Кронштейн трубы (на камень)
10. Труба круглая
11. Колено стока

Изображение продукции	Наименование	Ед. изм.	Цена, руб.	
			Grand Line® 125*90 мм Aluzinc (Алюмоцинк)	Grand Line® 125*90 мм Granite (С двусторонним покрытием)
	Желоб полукруглый GL 125 мм, 3м	шт.	по запросу	1134
	Соединитель желоба GL 125 мм	шт.		244
	Заглушка желоба GL 125 мм	шт.		205
	Угол желоба внутр., внешн. GL 125 мм, 90°	шт.		1035
	Угол желоба внутр., внешн. GL 125мм, 135°	шт.		1594
	Воронка желоба GL 125/90 мм	шт.		473
	Воронка водосборная GL 250/90 мм	шт.		1702
	Крюк длинный GL 125 мм	шт.		218
	Крюк короткий GL 125 мм	шт.		170
	Труба круглая GL 90 мм, 3м	шт.		1532
	Труба круглая соединительная GL 90 мм, 1м	шт.		540
	Колено трубы GL 90 мм 60°	шт.		483
	Колено стока GL 90 мм	шт.		520
	Кронштейн трубы на кирпич GL 90 мм	шт.		303
	Кронштейн трубы на дерево GL 90 мм	шт.		207

Водосточная система Grand Line® изготовлена из оцинкованной стали с двусторонним полимерным покрытием Granite и покрытием Aluzinc.

Водосток с полимерным покрытием представлен в следующих цветах: RAL 6005, RAL 9003, RAL 3005, RAL 8017, AlZn (под заказ)
Все цены указаны с НДС.

ВНИМАНИЕ! Предоставляется услуга по ДОСТАВКЕ. Не является публичной офертой.



г. Пермь, ул. Дзержинского, 43
тел./факс: +7(342)209-80-80

ЦЕНТРАЛЬНЫЙ ОФИС

ул. Писарева, 25, 2 этаж
тел.: +7(342)209-80-90

ГАЙВА

ТЦ «Строймастер», ул. Ласьвинская, 37
тел./факс: +7(342)270-12-03

ЗАКАМСК

Комсомольский проспект, 75
тел.: +7(342)209-00-11

ТИХИЙ КОМПРОС

ТЦ «Гудвин», ул. Уральская, 63 п.2
тел./факс: +7(342)270-12-04

МОТОВИЛИХА

ул. Рязанская, 103
тел.: +7(342)258-23-00

ИНДУСТРИАЛЬНЫЙ Р-Н



WWW.KVIN.RU

Водосточная система Optima 125*90

Базовые цены на водосточную систему Optima от 10.01.2019 г

Водосточная система из оцинкованной стали с двусторонним и односторонним покрытием полиэстер российского производства.

Водосток Optima 125/90 обладает водопропускной способностью на 25% больше, чем у других производителей водосточных систем с полукруглым желобом. Такая производительность обеспечена увеличенной глубиной желоба.

Большая водопропускная способность водостока позволяет собирать осадки с большей поверхности кровли, что приводит к экономии на количестве водосточных труб и сопутствующих элементах.



Изображение продукции	Наименование	Покрытие стали (материал: оцинкованная сталь)	Ед. изм.	Цена, руб.
				Optima 125*90 мм покрытие полиэстер
	Желоб полукруглый Optima 125 мм, 3м	полиэстер двусторонний	шт.	860
	Соединитель желоба Optima 125 мм	полиэстер	шт.	184
	Заглушка желоба Optima 125 мм	полиэстер	шт.	156
	Угол желоба внутренний Optima 125 мм, 90°	полиэстер двусторонний	шт.	785
	Угол желоба внешний Optima 125мм, 90°	полиэстер двусторонний	шт.	785
	Воронка желоба Optima 125/90 мм	полиэстер	шт.	359
	Крюк длинный Optima 125 мм	полиэстер двусторонний	шт.	165
	Крюк короткий Optima 125 мм	полиэстер двусторонний	шт.	128
	Труба круглая Optima 90 мм, 3м	полиэстер	шт.	1162
	Труба круглая соединительная Optima 90 мм, 1м	полиэстер	шт.	410
	Колено трубы Optima 90 мм 60°	полиэстер	шт.	366
	Колено стока Optima 90 мм	полиэстер	шт.	394
	Кронштейн трубы на кирпич Optima 90 мм (в комплекте шпилька-саморез + дюбель)	полиэстер	шт.	230
	Кронштейн трубы на дерево Optima 90 мм (в комплект саморезы не входят)	полиэстер	шт.	156

Водосточная система Optima изготовлена из оцинкованной стали с двусторонним и односторонним покрытием полиэстер.

Водосток с полимерным покрытием представлен в следующих цветах: RAL 9003, RAL 8017

Все цены указаны с НДС.

ВНИМАНИЕ! Предоставляется услуга по ДОСТАВКЕ. Не является публичной офертой.



г. Пермь, ул. Дзержинского, 43
тел./факс: +7(342)209-80-80

ТЦ «Строймастер», ул. Ласьвинская, 37
тел./факс: +7(342)270-12-03

ТЦ «Гудвин», ул. Уральская, 63 п.2
тел./факс: +7(342)270-12-04

ЦЕНТРАЛЬНЫЙ ОФИС

ЗАКАМСК

МОТОВИЛИХА

ул. Писарева, 25, 2 этаж
тел.: +7(342)209-80-90

Комсомольский проспект, 75
тел.: +7(342)209-00-11

ул. Рязанская, 103
тел.: +7(342)258-23-00

ГАЙВА

ТИХИЙ КОМПРОС

ИНДУСТРИАЛЬНЫЙ Р-Н

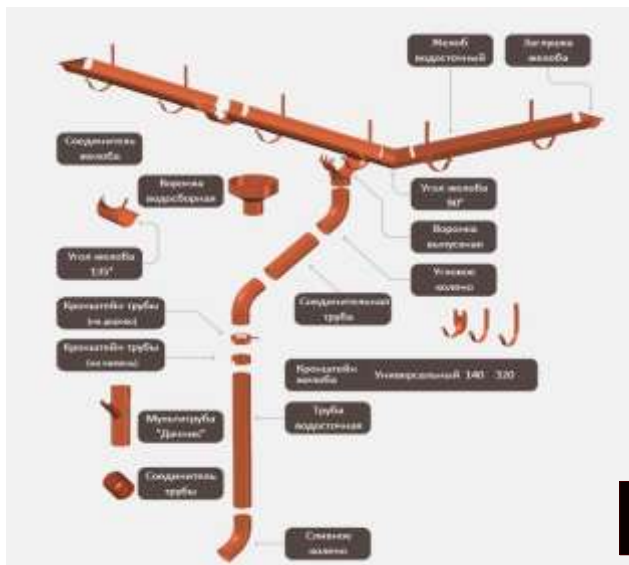


WWW.KVIN.RU

Водосточная система Baufort® 125*89

Базовые цены от 11.09.2019 г

Водосточная система из стали с покрытием на основе полиэстера отличается более высокими эксплуатационными свойствами, чем водостоки из других материалов (цинк, пластик).



Изображение продукции	Наименование	Ед. изм.	Цена, руб.			
			Baufort® 125*89 полиэстер односторонний		Baufort® 125*89 полиэстер двусторонний	
			RAL 3005		RAL 3005	
	Желоб полукруглый 3м	шт.	1100	550	1134	567
	Соединитель желоба	шт.	237	119	244	122
	Заглушка желоба универсальная	шт.	199	100	205	103
	Угол желоба внутр., внешн. 90°	шт.	1004	502	1035	518
	Угол желоба внутр., внешн. 135°	шт.	1546	773	1594	797
	Воронка желоба выпускная	шт.	459	230	473	237
	Кронштейн желоба 140мм	шт.	170	85	170	85
	Кронштейн желоба 320мм	шт.	218	109	218	109
	Труба круглая 3м	шт.	1486	743	1532	766
	Труба соединительная 1м	шт.	524	262	540	270
	Угловое колено 60°	шт.	469	235	483	242
	Сливное колено	шт.	504	252	520	260
	Кронштейн трубы на кирпич	шт.	294	147	303	152
	Кронштейн трубы на дерево	шт.	201	101	207	104

Водосток с полимерным покрытием представлен в цвете RAL 3005. Все цены указаны с НДС.



г. Пермь, ул. Дзержинского, 43
тел./факс: +7(342)209-80-80
ЦЕНТРАЛЬНЫЙ ОФИС

ТЦ «Строймастер»-ул. Ласавинская, 37
тел./факс: +7(342)270-12-03
ЗАКАМСК

ТЦ «Гудин», ул. Уральская, 63 п.2
тел./факс: +7(342)270-12-04
МОТОВИЛКА



ул. Писарева, 25, 2 этаж
тел.: +7(342)209-80-90
ГАИВА

Комсомольский проспект, 75
тел.: +7(342)209-00-11
ТЯЖИЙ КОМПРОС

ул. Рязанская, 103
тел.: +7(342)258-23-00
ИНДУСТРИАЛЬНЫЙ К-Н

WWW.KVIN.RU



Металлический сайдинг

Схема	Наименование	Цена*							
		Полиэстер				SteelArt			
		RAL 1018		RAL 1018		RAL 1018		SteelArt	
руб./м.кв.	руб./м.кв.	руб./м.кв.	руб./м.кв.	руб./м.кв.	руб./м.кв.	руб./м.кв.	руб./м.кв.		
	Сайдинг металлический "Корыбельная доска" Длина - 0,2 - 6м Общая ширина - 260 мм Рабочая ширина - 233 мм Стандартные цвета RAL: 1014, 3005, 5005, 6005, 7004, 8017, 9003***. Стандартные цвета SteelArt: дуб 3D, орег, золотой орег, золотой орег 3D	97	373	103	396	153	588		
	Сайдинг металлический "Блок-хаус" Длина - 0,2 - 6м Общая ширина - 374 мм Рабочая ширина - 352 мм Стандартные цвета RAL: 0,45 продукция 3005, 6005, 8017, 1014***. Стандартные цвета SteelArt: античный дуб 3D, орег, золотой орег, золотой орег 3D	144	385	156	417	195	521		
	Сайдинг металлический "Евро-брус" Длина - 0,1 - 6м Общая ширина - 359 мм Рабочая ширина - 340 мм Стандартные цвета RAL: 0,45 продукция 1014, 1015, 3003, 3005, 6002, 6005, 6015, 5021, 6002, 6005, 6026, 6029, 7004, 7024, 8017, 9003, 3005. Стандартные цвета SteelArt: Клен 3D светлый, Кедр 3D темный Стандартные цвета Pinteck: Дуб Морёный, Золотое дерево 3D, Каштан, Орег 3D, Светлое дерево 3D, Темное дерево 3D, Ясень	150	418	167	465	206	574	230	641
	Сайдинг металлический перфорированный Длина - 0,2 - 6м Общая ширина - 206 мм Рабочая ширина - 180 мм Стандартные цвета RAL: 0,45 продукция 1014, 3005, 5005, 6005, 8017, 9003***.	86	417	94	456	128	621		

*Цена сайдинга выполняется в защитной эластичированной пленке
** Укладка в воздушно-пузырьковую пленку (паллеты по 10 штук) - 18руб/п.м.
Гри заказе менее 50 п.м. (стандартные цвета) - наценка 50% (руб.)
*** Стандартная продукция только в 0,45 тоннаже. На продукцию, которая не является стандартной, заказы и производство планируются от 300 п.м./г

Доборные элементы для металлического сайдинга "Корыбельная доска"****

Наименование	Полное количество, длина 2 м	Полное SteelArt, длина 2 м
Угол наружный (90x90) (75x75)	122/203/244	203/270/356
Накладка планка соединительная	132	214
Угол наружный слесовой	402	539
Угол наружный, угловой слесовой (90x90)	203/244	270/356
Накладка планка соединительная	132	214
J-профиль	198	285

Наименование	Полное количество, длина 2 м	Полное SteelArt, длина 2 м
Угол внутренний (90x90) (75x75)	122/203/244	203/270/356
Планка слесовая (планка соединительная слесовая)	356	514
Угол внутренний слесовой	371	503
Планка стартовая-финишная	132	224
Планка слесовая	356	514
Угол наружный слесовой	468	671
Угол внутренний слесовой	392	539

****все доборные элементы выполняются в защитной пленке

Доборные элементы для металлического сайдинга "Евро-брус"****

Наименование	Полиэстер		SteelArt	Pinteck
	Стандартные цвета	RAL 1018, 3004, 3020, 4005, 6006, 8014	Клен 3D светлый, Кедр 3D темный	Дуб морёный, Золотое дерево 3D, Каштан, Орег 3D, Светлое дерево 3D, Темное дерево 3D, Ясень
руб./пог.м				
Угол наружный слесовой 90x90/мм	208,5	250	320	375
Угол наружный слесовой 90x90/мм	208,5	250	320	375
Аксессуары (финишная планка)	62,5	75	96	112,5
Стартовая планка 65xмм	125	150	192	225
Аксессуары (финишная планка)	62,5	75	96	112,5
Стартовая планка 65xмм	78	94	120	141

*Доборные элементы для металлического сайдинга "Евро-брус" изготавливаются длиной от 0,1 до 3м
Цена указана за полный метр

Упаковка для металлического сайдинга "Корыбельная доска"*****

Схема	Наименование	Руб./шт.	Примечание
	Паллеты для сайдинга 3 / 4 / 5 / 6м (ширина - 280мм)	395 / 355 / 410 / 460	Максимальное количество мелких паллет на поддоне - 4 паллеты (1 ряд по 4 паллеты - 40 штук), возможное количество панелей до 40 штук
	Паллеты для сайдинга 3 / 4 / 5 / 6м (ширина - 350мм)	355 / 460 / 510 / 610	Максимальное количество мелких паллет на поддоне - 10 паллет (2 ряда по 6 паллет - 120 штук), возможное количество панелей от 40 до 120 штук
	Паллеты для сайдинга 3 / 4 / 5 / 6м (ширина - 340мм)	610 / 815 / 1020 / 1220	Максимальное количество мелких паллет на поддоне - 15 паллет (3 ряда по 7 паллет - 210 штук), возможное количество панелей от 120 до 210 штук
	Паллеты для сайдинга 3 / 4 / 5 / 6м (ширина - 380мм)	970 / 1220 / 1495 / 1780	Максимальное количество мелких паллет на поддоне - 4 паллеты (1 ряд по 4 паллеты - 40 штук), возможное количество панелей до 40 штук
	Паллеты для сайдинга 3 / 4 / 5 / 6м (ширина - 350мм)	1450 / 1680 / 1830 / 1980	Максимальное количество мелких паллет на поддоне - 10 паллет (2 ряда по 6 паллет - 120 штук), возможное количество панелей от 40 до 120 штук
	Паллеты для сайдинга 3 / 4 / 5 / 6м (ширина - 340мм)	1780 / 2240 / 2690 / 3150	Максимальное количество мелких паллет на поддоне - 15 паллет (3 ряда по 7 паллет - 210 штук), возможное количество панелей от 120 до 210 штук

Металлический сайдинг "Корыбельная доска" упаковывается в малые паллеты по 10 штук.

Упаковка для металлического сайдинга "Блок-хаус"*****

Схема	Наименование	Руб./шт.	Примечание
	Паллеты для сайдинга 3 / 4 / 5 / 6м (ширина - 400мм)	153/пог.м	Максимальное количество панелей - 40 штук (1 стоепа по 40 штук)
	Паллеты для сайдинга 3 / 4 / 5 / 6м (ширина - 780мм)	610 / 760 / 915 / 1020	Максимальное количество панелей - 80 штук (2 стоепа по 40 штук)
	Паллеты для сайдинга 3 / 4 / 5 / 6м (ширина - 500мм)	397/пог.м	Максимальное количество панелей - 50 штук (1 стоепа по 50 штук)
	Паллеты для сайдинга 3 / 4 / 5 / 6м (ширина - 880мм)	1730 / 2035 / 2440 / 2850	Максимальное количество панелей - 80 штук (2 стоепа по 40 штук)

*****указана на поддоне 9 листов OSB3/OSB2

Сопутствующие товары и продукция для наружного утепления стен здания и организации вертикальных фасадов:

- Теплоизоляция
- Гидро-, ветро- и пароизоляционные пленки
- Саморезы
- Профили для металлической обрешетки (ПР60x27, ПС50x50 и др.)



г. Пермь, ул. Дзержинского, 43
тел./ факс: +7(342)209-80-80

ТЦ «Строймастер» ул. Ласьвинская, 37
тел./ факс: +7(342)270-12-03

ТЦ «Гудвин», ул. Уральская, 63 п.2
тел./ факс: +7(342)270-12-04

ЦЕНТРАЛЬНЫЙ ОФИС

ЗАКАМСК

МОТОВИЛИХА

ул. Писарева, 25, 2 этаж
тел.: +7(342)209-80-90

Комсомольский проспект, 75
тел.: +7(342)209-00-11

ул. Рязанская, 103
тел.: +7(342)258-23-00

ГАЙВА

ТИХИЙ КОМПРОС

ИНДУСТРИАЛЬНЫЙ Р-Н



Розничный прайс

Цены указаны с НДС действуют с 14.03.2019 г

Линейные панели

Схема	Наименование	Цена*							
		Полимер						SteelArt	
		Толщина продукции		0,5 мм***		0,7 мм			
руб./п.м	руб./м2	руб./п.м	руб./м2	руб./п.м	руб./м2	руб./п.м	руб./м2		
	Линейная панель (0,164 м) Длина - 0,2 - 6м Общая ширина - 164 мм Рабочая ширина - 138 мм Стандартные цвета RAL: 0,45 продукция 3005, 6005, 8017, 9003***.	69	421	75	457	96	585	102	622
	Линейная панель (0,206 м) гладкая, с волной, с рельеф-полосой Длина - 0,2 - 6м Общая ширина - 206 мм Рабочая ширина - 180 мм Стандартные цвета RAL: 0,45 продукция 1014, 3005, 5005, 6005, 8017, 9003***.	81	393	91	442	115	558	128	621
	Линейная панель (0,269 м) Длина - 0,2 - 6м Общая ширина - 268,5 мм Рабочая ширина - 245 мм Стандартные цвета RAL: 0,45 продукция 1014, 3005, 5005, 6005, 7004, 8017, 9003***. Стандартные цвета SteelArt: дикий камень, дуб 3D, орех, золотой орех 3D***	107	398	117	436	144	536	167	622
	Софит металлический перфорированный Длина - 0,2 - 6м Общая ширина - 206 мм Рабочая ширина - 180 мм Стандартные цвета RAL: 0,45 продукция 1014, 3005, 5005, 6005, 8017, 9003***.	86	417	94	456	120	583	128	621

Доборные элементы для линейных панелей и софита**

на за штуку изделия

Наименование	Покрытие полимер, длина 2 м	Покрытие SteelArt, длина 2 м
Угол наружный (30x30/50x50/75x75)	122/203/244	203/270/356
Нащельник (планка соединительная)	132	214
Угол наружный сложный	402	539

Наименование	Покрытие полимер, длина 2 м	Покрытие SteelArt, длина 2 м
Угол внутренний (30x30/50x50/75x75)	122/203/244	203/270/356
Планка стыковая (планка соединительная стыковая)	356	514
Угол внутренний сложный	371	503

Наименование	Покрытие полимер, длина 2 м	Покрытие SteelArt, длина 2 м
Панель стартовая-финишная	135	224
Панель	183	259
Панель	208/458	280/600

Упаковка для ЛИНЕЙНЫХ ПАНЕЛЕЙ и СОФИТА МЕТАЛЛИЧЕСКОГО*****

Схема	Наименование	Руб/шт.	Примечание
	Поддон для 0,164 панели 3 / 4 / 5 / 6м (ширина - 390мм)	420 / 515 / 610 / 700	Максимальное количество мвхх панелей на поддоне - 8 панелей (2 ряда по 4 панели - 80 штук)
	Поддон для 0,164 панели 3 / 4 / 5 / 6м (ширина - 570мм)	560 / 680 / 785 / 895	Максимальное количество мвхх панелей на поддоне - 21 панелей (3 ряда по 7 панелей - 210 штук)
	Поддон для 0,206 панели и софита 3 / 4 / 5 / 6м (ширина - 920мм)	785 / 985 / 1170 / 1373	Максимальное количество мвхх панелей на поддоне - 40 панелей (4 ряда по 10 панелей - 400 штук)
	Поддон для 0,206 панели и софита 1 / 2 / 3 / 4 / 5 / 6м (ширина - 470мм)	290 / 380 / 470 / 570 / 670 / 770	Максимальное количество мвхх панелей на поддоне - 10 панелей (2 ряда по 5 панелей - 100 штук)
	Поддон для 0,206 панели и софита 3 / 4 / 5 / 6м (ширина - 690мм)	600 / 740 / 865 / 995	Максимальное количество мвхх панелей на поддоне - 21 панелей (3 ряда по 7 панелей - 210 штук)
	Поддон для 0,2685 панели и софита 3 / 4 / 5 / 6м (ширина - 390мм)	500 / 600 / 700 / 805	Максимальное количество мвхх панелей на поддоне - 14 панелей (2 ряда по 7 панелей - 140 штук)
	Поддон для 0,2685 панели и софита 3 / 4 / 5 / 6м (ширина - 880мм)	715 / 885 / 1070 / 1220	Максимальное количество мвхх панелей на поддоне - 21 панелей (3 ряда по 7 панелей - 210 штук)
	Ящик для 0,206 панели и софита 3 / 4 / 5 / 6м (ширина - 570мм) ЭКОНОМ	1200 / 1300 / 1590 / 1780	Максимальное количество мвхх панелей на поддоне - 10 панелей (2 ряда по 5 панелей - 100 штук)
	Ящик для 0,206 панели и софита 3 / 4 / 5 / 6м (ширина - 790мм) ЭКОНОМ	1475 / 1580 / 1890 / 2135	Максимальное количество мвхх панелей на поддоне - 21 панелей (3 ряда по 7 панелей - 210 штук)
	Ящик для 0,164 панели 3 / 4 / 5 / 6м (ширина - 670мм) ЭКОНОМ	1350 / 1570 / 1780 / 2000	Максимальное количество мвхх панелей на поддоне - 21 панелей (3 ряда по 7 панелей - 210 штук)
	Ящик для 0,2685 панели и софита 3 / 4 / 5 / 6м (ширина - 690мм) ЭКОНОМ	1300 / 1360 / 1670 / 1870	Максимальное количество мвхх панелей на поддоне - 14 панелей (2 ряда по 7 панелей - 140 штук)
	Ящик для 0,2685 панели и софита 3 / 4 / 5 / 6м (ширина - 980мм) ЭКОНОМ	1530 / 1630 / 2035 / 2240	Максимальное количество мвхх панелей на поддоне - 21 панелей (3 ряда по 7 панелей - 210 штук)
	Ящик для 0,206 панели и софита 1 / 2 / 3 / 4 / 5 / 6м (ширина - 570мм)	795 / 1040 / 1260 / 1565 / 1860 / 2180	Максимальное количество мвхх панелей на поддоне - 10 панелей (2 ряда по 5 панелей - 100 штук)
	Ящик для 0,206 панели и софита 3 / 4 / 5 / 6м (ширина - 790мм)	1640 / 1975 / 2340 / 2735	Максимальное количество мвхх панелей на поддоне - 21 панелей (3 ряда по 7 панелей - 210 штук)
	Ящик для 0,164 панели 3 / 4 / 5 / 6м (ширина - 670мм)	1445 / 1780 / 2135 / 2460	Максимальное количество мвхх панелей на поддоне - 21 панелей (3 ряда по 7 панелей - 210 штук)
	Ящик для 0,2685 панели и софита 3 / 4 / 5 / 6м (ширина - 690мм)	1395 / 1690 / 2000 / 2320	Максимальное количество мвхх панелей на поддоне - 14 панелей (2 ряда по 7 панелей - 140 штук)
	Ящик для 0,2685 панели и софита 3 / 4 / 5 / 6м (ширина - 980мм)	1670 / 2095 / 2490 / 2890	Максимальное количество мвхх панелей на поддоне - 21 панелей (3 ряда по 7 панелей - 210 штук)

Линейные панели и софиты металлические упаковываются в малые паллеты по 10 штук.

*****упаковка на поддон/в ящик **обязательна**.

*все линейные панели выпускается в защитной ламинарованной пленке

**все доборные элементы выпускаются в защитной пленке

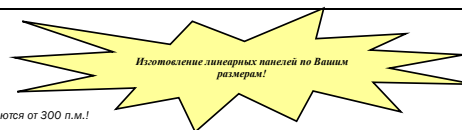
При заказе менее 50 п.м. (стандартных цветов) - наценка 500 руб.

***Стандартная продукция только в 0,45 толщине. На продукцию, которая не является стандартной, заказы в производство принимаются от 300 п.м.!

Сопутствующие товары и продукция для наружного утепления стен здания и организации вентилируемых фасадов:

- Теплоизоляция
- Гидро-, ветро- и пароизоляционные пленки
- Саморезы
- Профиля для металлической обрешетки (ПП60x27, П050x50 и др.)

ВНИМАНИЕ! Предоставляется услуга по ДОСТАВКЕ.
Не является публичной офертой.





г. Пермь, ул. Дзержинского, 43
тел./факс: +7(342)209-80-80

ЦЕНТРАЛЬНЫЙ ОФИС

ул. Писарева, 25, 2 этаж
тел.: +7(342)209-80-90

ГАЙБА

ТЦ «Строймастер», ул. Асывинская, 37
тел./факс: +7(342)270-12-03

ЗАКАМСК

Комсомольский проспект, 75
тел.: +7(342)209-00-11

ТЯЖИЙ КОМПРОС

ТЦ «Гудвин», ул. Уральская, 63 п.2
тел./факс: +7(342)270-12-04

МОТОВИЛИХА

ул. Рязанская, 103
тел.: +7(342)258-23-00

ИНДУСТРИАЛЬНЫЙ Р-Н



WWW.KVIN.RU

Розничный прайс

Цены указаны с НДС действуют с 13.03.2019 г

Саморезы кровельные СТАНДАРТ (DAXMER)

Покрытие	Размер, мм	руб./шт.
Окрашенный	4,8x29	2,75
	4,8x35	2,75
	4,8x50	3,45
	4,8x70	4,30
Оцинкованный	4,8x29	2,65
	4,8x35	2,65
	4,8x70	3,95



Саморезы кровельные ЭКОНОМ (Китай, Россия, Тайвань)

Покрытие	Размер, мм	руб./шт.
Окрашенный	4,8x28	2,50
	4,8x35	2,50
	4,8x50	3,00
	4,8x70	3,45
Оцинкованный	4,8x28	1,95
	4,8x35	1,95
	4,8x70	2,85



Самосверлящий винт с шайбой (саморез по металлу для монтажа заборов) СТАНДАРТ*

Покрытие	Размер, мм	руб./шт.
Окрашенный	4,8x19	2,65
	5,5x19	2,70
Оцинкованный	4,8x19	2,30
	5,5x19	2,50



Самосверлящий винт с шайбой (саморез по металлу для монтажа заборов) ЭКОНОМ*

Покрытие	Размер, мм	руб./шт.
Окрашенный	4,8x19	2,30
	5,5x19	2,80
Оцинкованный	4,8x19	1,80
	5,5x19	2,00



Саморезы для монтажа забора, сайдинга

Саморез с прессшайбой сверло окраш.***	4,2x19	1,30
Саморез с прессшайбой сверло оцинк.	4,2x25	1,40



Саморезы для монтажа профиля ГКЛ

Саморез с прессшайбой острый оцинк.	4,2x25	1,20
Саморез черный по металлу	3,5x25	0,50



Заклепки

Покрытие	Размер, мм	руб./шт.
Окрашенный	3,2x8	1,00
Ал./ст.	4,8x8	1,80



Крепеж для стелажей

Наименование	руб./шт.
Винт мебельный 5x10	2,2
Гайка М5	1,00

* Саморезы СТАНДАРТ 4,8x19 и саморезы ЭКОНОМ 5,5x19 применять на трубе со стенкой толщиной не более 2 мм! Саморезы ЭКОНОМ 4,8x19 не применять к металлическим трубам любой толщины, только к дереву!

* Самосверлящий винт 4,8*19: Тайвань - по 700/800 шт., Hardwex - по 250 шт., Daxmer - по 400 шт., Gunpebo - по 250 шт.

Саморезы 4,8*29: Daxmer - по 2500 шт., фасуется в пакеты в любом количестве.

Саморезы 4,8*35: Daxmer, Hardwex - по 250 шт., Тайвань по 250/500 шт., Омах фасуется в пакеты в любом количестве, Gunpebo - 250 шт.

Саморезы 4,8*50: Daxmer - 150 шт., Hardwex - 200 шт., Тайвань - 100/400 шт., Омах фасуется в пакеты в любом количестве, Gunpebo - 100 шт.

Саморезы 4,8*70: Daxmer - 100/150 шт., Hardwex - 150 шт., Тайвань 100/250 шт., Омах фасуется в пакеты в любом количестве, Gunpebo - 100 шт.

Заклепки 3,2*8: - по 1000 шт.

Заклепки 4,8*8: - по 500 шт.

** Стандартные цвета - RAL 3005, RAL 3003, RAL 6005, RAL 6002, RAL 8017, RAL 5002, RAL 5005, RAL 9003.

*** Стандартные цвета - RAL 3005, 6005, 8017



г. Пермь, ул. Дзержинского, 43
тел./ факс: +7(342)209-80-80

ТЦ «Строймастер», ул. Ласьвинская, 37
тел./ факс: +7(342)270-12-03

ТЦ «Гудвин», ул. Уральская, 63 п.2
тел./ факс: +7(342)270-12-04



ЦЕНТРАЛЬНЫЙ ОФИС

ЗАКАМСК

МОТОВИЛИХА

ул. Писарева, 25, 2 этаж
тел.: +7(342)209-80-90

Комсомольский проспект, 75
тел.: +7(342)209-00-11

ул. Рязанская, 103
тел.: +7(342)258-23-00

ГАЙВА

ТИХИЙ КОМПРОС

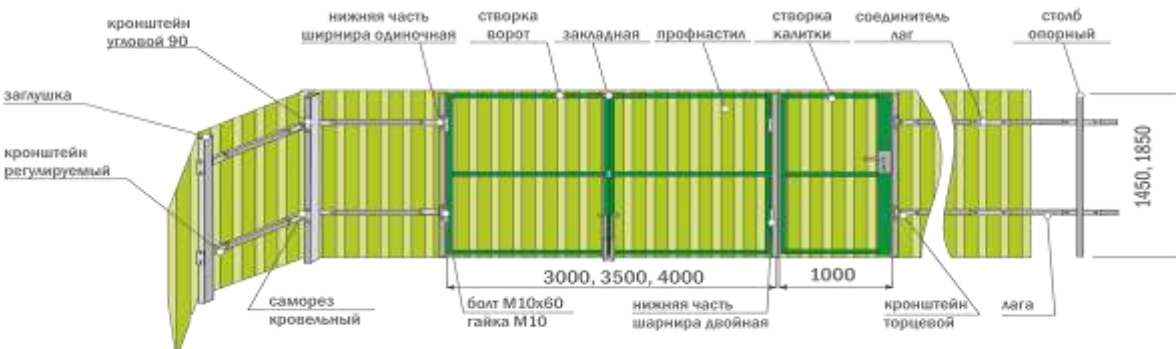
ИНДУСТРИАЛЬНЫЙ Р-Н

WWW.KVIN.RU

Забор из профнастила

Цены с учётом НДС действуют с 02.10.2019 г

Заборные секции	Ширина	Высота	Цена		Применение
			неокрашен.	окрашен.	
КАЛИТКА					
Каркас калитки		1450	2540	2850	Небольшая дверь в заборе, предназначенная для входа в огороженную территорию. К каркасу приварена верхняя часть шарнира
Каркас калитки с замком			4070	4350	
Каркас калитки с замком обшитый профлистом SP ²			5090	5350	
Каркас калитки с замком обшитый профлистом DP ²			5190	5450	
Каркас калитки с замком обшитый профлистом SteelArt ²		1850	5500	5750	Небольшая дверь в заборе, предназначенная для входа в огороженную территорию. В калитку, обшитую листом профнастила, вставляется врезной замок под ключ с ручкой. К каркасу приварена верхняя часть шарнира
Каркас калитки			2850	3150	
Каркас калитки с замком			4380	4650	
Каркас калитки с замком обшитый профлистом SP ²			5600	5850	
Каркас калитки с замком обшитый профлистом DP ²			5700	5950	Небольшая дверь в заборе, предназначенная для входа в огороженную территорию. В калитку, обшитую листом профнастила, вставляется врезной замок под ключ с ручкой. К каркасу приварена верхняя часть шарнира
Каркас калитки с замком обшитый профлистом SteelArt ²			6100	6350	
ВОРОТА²					
Створка ворот (в комплекте с засовом)	1500	1450	2640	2950	Распашные ворота, открывающиеся ручным способом. Ворота состоят из двух створок ворот (правой и левой) с засовами, фиксирующими створки ворот снизу (вставляются в землю).
	1750		2850	3150	
	2000		3050	3360	
	1500	1850	2950		
	1750		3150		
	2000		3360		
Закладная			102	112	Закладная фиксирует створки ворот между собой сверху.
Профлист С8, НС10, С21 ¹			Прайс на профнастил		Используется для облицовки каркаса ворот.
ЗАБОР					
Профлист С8, НС10, С21 ¹			Прайс на профнастил		Профнастил для забора представляет собой качественную, высокую, а также непроницаемую и эстетически привлекательно ограду. Монтируется при помощи саморезов к лагам.
Парапет для профнастила			Прайс на ДЭ №2		Декоративный элемент, который придает всей конструкции законченный вид
КАРКАС СЕКЦИИ ЗАБОРА					
Опорный столб (стойка) из профильной трубы ³	Длина, м		Цена		Металлические столбы, обеспечивающие прочность конструкции забора. К опорному столбу при помощи кронштейнов (забор без сварки) или сварочного аппарата монтируются поперечные лаги для крепления профнастила
-Профильная труба 60x40x2	3		560		
-Труба НКТ 73x5,5	3 ± 0,1		662		
-Труба НКТ 73x5,5	2,5 ± 0,1		552		
Лага из профильной трубы	Длина, м		Цена		Горизонтальная перекладная (закрепляется на опорных столбах) к которой монтируется профнастил
-Профильная труба 40x20x1,5	3		251		
Заглушка (пластмассовая черная)	20x40		13		Вбивается внутрь опорного столба для защиты от осадков.
Заглушка (пластмассовая черная)	40x60		22		Вбивается внутрь опорного столба для защиты от осадков.
Заглушка для труб НКТ 73			45		Вбивается внутрь опорного столба для защиты от осадков.
КРЕПЕЖНЫЕ ЭЛЕМЕНТЫ ДЛЯ ЗАБОРА БЕЗ СВАРКИ					
			Цена		
			неокрашен.	окрашен.	
Соединитель лаг			56	-	Устанавливается между опорными столбами для соединения лаг.
Х-кронштейн для забора универсальный 1,5 мм черный			62	-	Устанавливается к столбам ограждения на крепления лаг при монтаже забора.
Х-кронштейн для забора универсальный 1,5 мм оцинкованный			64	-	Устанавливается к столбам ограждения на крепления лаг при монтаже забора.
Кронштейн прямой			132	147	Устанавливается на опорный столб для крепления лаг на прямом участке забора. В комплекте с саморезами.
Кронштейн угловой 90°			132	147	Устанавливается на опорный столб для крепления лаг на угловом участке забора 90°. В комплекте с саморезами.
Кронштейн угловой регулируемый (от 90° до 170°)			132	147	Устанавливается на опорный столб для крепления лаг на угловом участке забора от 90° до 170°. В комплекте с саморезами.
Кронштейн торцевой			132	147	Устанавливается на опорный столб для крепления лаги, отходящей в одну сторону. В комплекте с саморезами.
КРЕПЕЖНЫЕ ЭЛЕМЕНТЫ ДЛЯ ЗАБОРА					
Соединитель лаг			56	-	Устанавливается между опорными столбами для соединения лаг.
Втулка одиночная (нижняя часть) ⁴			396		Устанавливается на опорный столб для крепления калитки и ворот при их раздельном расположении (т.е. створка ворот и калитка крепятся на разные опорные столбы). Исполнение выбирается по типу калитки и ворот.
Втулка двойная (нижняя часть) ⁴			397		Устанавливается на опорный столб для крепления калитки и ворот при их совместном расположении (т.е. створка ворот и калитка крепятся на один опорный столб).
Комплект для крепления втулки			26		Болт М10 - 2 шт., Гайка М10 - 2 шт., шайба плоская - 2 шт., шайба пружинная - 2 шт.
МОНТАЖНЫЕ ЭЛЕМЕНТЫ					
Приспособление для установки опорных столбов (стоки) калитки и ворот			305		Приспособления позволяют выставить точный размер проема и сохранить его после застывания бетона
САМОРЕЗЫ					
Самовертящийся винт с шайбой 4.8x19			Прайс на саморезы		Используется для крепления профнастила к каркасу забора.



¹Рекомендуемая длина профнастила 1500 мм для калитки, ворот и забора высотой 1450 мм. Максимальная длина профлиста 1700 мм.
²Рекомендуемая длина профнастила 1900 мм для калитки, ворот и забора высотой 1850 мм. Максимальная длина профлиста 2100 мм.
³Для калитки используется профнастил С8, НС10, С21.
⁴Рекомендуемая длина опорного столба 2500 мм для ограждения высотой 1450 мм. Рекомендуемая длина опорного столба 2900 мм для ограждения высотой 1850 мм.
Втулка одиночная (нижняя часть) и втулка двойная (нижняя часть) с калиткой и створками ворот не комплектуются! Выписывать отдельно!
 Максимальные размеры стандартных ворот, которые возможно окрасить в порошковую краску составляют 1850x1500 и 1450x2000 мм



г. Пермь, ул. Дзержинского, 43
тел./ факс: +7(342)209-80-80

ЦЕНТРАЛЬНЫЙ ОФИС

ул. Писарева, 25, 2 этаж
тел.: +7(342)209-80-90

ГАЙВА

ТЦ «Строймастер», ул. Ласьвинская, 37
тел./ факс: +7(342)270-12-03

ЗАКАМСК

Комсомольский проспект, 75
тел.: +7(342)209-00-11

ТИХИЙ КОМПРОС

ТЦ «Гудвин», ул. Уральская, 63 п.2
тел./ факс: +7(342)270-12-04

МОТОВИЛИХА

ул. Рязанская, 103
тел.: +7(342)258-23-00

ИНДУСТРИАЛЬНЫЙ Р-Н



Розничный прайс

Цены с учётом НДС действуют с 02.10.2019 г

Компания "КВИН" предлагает КОМПЛЕКТУЮЩИЕ к Забору-Жалюзи

- Ø *Использование данных элементов придаст забору вашего загородного дома, дачного участка изысканный вид*
- Ø *В качестве опорных столбов (стоек) предложен вариант профильной трубы 60x40x2*
- Ø *Ламели, боковые и верхняя планки секций данной продукции изготовлены из оцинкованного листа с полимерным покрытием*
- Ø *Стандартные цвета: RAL 8017, 7004 (7024), 6005, 5005, 3005*
- Ø *Конструктив позволяет легко скомпоновать секцию нужных размеров благодаря размерному ряду ламелей и боковых планок*
- Ø *Секции забора легко собираются, планки имеют небольшой вес.*
- Ø *У нас Вы приобретаете элементы металлического забора-Жалюзи по низким ценам*



Элементы жалюзийного забора	Размеры, мм длина	Цена, руб./шт.		
		0,45 мм	0,5 мм	0,7 мм
Профильная труба 60x40x2	2000	613		
Профильная труба 60x40x2	2300	836		
Профильная труба 60x40x2	2500	858		
Профильная труба 60x40x2 неокраш.	3000	560		
Ламель 120x1000	1000	127	130	164
Ламель 120x1500	1500	171	176	229
Ламель 120x2000	2000	215	224	293
Ламель 120x2500	2500	по запросу	по запросу	по запросу
Ламель 120x3000	3000			
Планка боковая 60x35	1500	171	176	229
Планка боковая 60x35	1800	202	205	268
Планка боковая 60x35	2000	215	224	293
П-образный парапет (планка верхняя) 65x30	1000	134	137	171
П-образный парапет (планка верхняя) 65x30	1500	178	185	236
П-образный парапет (планка верхняя) 65x30	2000	222	231	300
П-образный парапет (планка верхняя) 65x30	2500	по запросу	по запросу	по запросу
П-образный парапет (планка верхняя) 65x30	3000			
Заглушка (пластмассовая черная)		22		
Заклёпка 4,8x8 ал./ст.		1,80		
Заклёпка 3,2x8 окр.		1,00		

Высота ограждения	Длина секции	Кол-во столбов/боковых планок	Кол-во ламелей	Количество заклепок на одну ламель (планку)
1,5 м	1м, 1,5м, 2м, 2,5м, 3м	2 шт.	17 шт.	4 шт.
1,8 м			21 шт.	
2,0 м			24 шт.	

- Ø В связи с особенностями конструкции стандартная длина секции не более 2м
- Ø Стоимость элементов жалюзийного забора длиной 2,5 м и 3 м рассчитывается в индивидуальном порядке - в 0.5-ой и 0.7-ой продукции

ВНИМАНИЕ! Предоставляется услуга по ДОСТАВКЕ.
Не является публичной офертой



г. Пермь, ул. Дзержинского, 43
тел./факс: +7(342)209-80-80

ТЦ «Строймастер», ул. Ласьвинская, 37
тел./факс: +7(342)270-12-03

ТЦ «Гудвин», ул. Уральская, 63 п.2
тел./факс: +7(342)270-12-04

ЦЕНТРАЛЬНЫЙ ОФИС

ЗАКАМСК

МОТОВИЛИХА

ул. Писарева, 25, 2 этаж
тел.: +7(342)209-80-90

Комсомольский проспект, 75
тел.: +7(342)209-00-11

ул. Рязанская, 103
тел.: +7(342)258-23-00

ГАЙВА

ТИХИЙ КОМПРОС

ИНДУСТРИАЛЬНЫЙ Р-Н



WWW.KVIN.RU

БАЗОВЫЕ ЦЕНЫ НА ДЫМОХОДЫ-МОНО

Цены указаны с НДС действуют с 09.01.2019 г

Внешний вид	Наименование	Материал	Диаметр трубы D, мм								Область применения
			110	115	120	130	150	180	200	250	
	Труба 1 м	нерж.316	950	1 000	1 040	1 110	1 270	1 500	1 660	2 060	Труба является основным элементом дымоходной системы. Используется на ее прямых участках для достижения требуемой высоты.
		нерж.430	510	540	580	630	720	790	900	1 160	
	Труба 0,5 м	нерж.316	650	730	740	780	840	990	1 060	1 380	
		нерж.430	330	340	370	390	420	460	510	630	
	Отвод 45°	нерж.316	820	870	910	950	1 020	1 120	1 270	1 570	Используется для огибания препятствий при установке дымохода.
		нерж.430	560	575	590	620	670	730	790	910	
	Отвод 87°	нерж.316	1 210	1 240	1 260	1 320	1 420	1 520	1 700	1 920	
		нерж.430	680	690	700	740	760	860	960	1 060	
	Тройник	нерж.316	1 020	1 070	1 100	1 160	1 320	1 570	1 720	2 170	Может использоваться для соединения горизонтального и вертикального участков, либо для обеспечения доступа к дымовому каналу, для контроля и чистки.
		нерж.430	670	700	720	770	840	970	1 020	1 420	
	Шибер (поворотный)	нерж.316	1 020	1 050	1 070	1 170	1 270	1 520	1 670	2 120	Используется для регулирования тяги, путем частичного перекрытия дымового канала, а также в качестве заслонки на неэксплуатируемом камине с открытой топкой для предотвращения оттока теплого воздуха из помещения через дымоход. Заслонка - дроссельная заглушка.
		нерж.430	610	660	710	760	810	860	970	1 120	
	Зонт для трубы	нерж.430	510	540	560	600	660	710	760	950	Устанавливается на окончание дымохода для защиты от выпадающих осадков.
	Дефлектор	нерж.430	1000	1100	1200	1300	1500	1800	2100	2700	Устанавливается на окончание дымохода в подветренных местностях для предотвращения возникновения противотяги в дымоходе.
	Переход Моно-Моно с меньшего на больший	d - D		110-115	115-120	120-130	130-150	150-180	180-200	200-250	Используется в моно-системе при необходимости изменения диаметра дымового канала одностенного дымохода.
		нерж.316	-	760	770	810	860	1010	1110	1210	
	Переход Моно-Моно с большего на меньший	d - D		110-115	115-120	120-130	130-150	150-180	180-200	200-250	Используется в моно-системе при необходимости изменения диаметра дымового канала одностенного дымохода.
		нерж.316	-	760	770	810	860	1010	1110	1210	
	Переход Моно-Моно с большего на меньший	d - D		110-115	115-120	120-130	130-150	150-180	180-200	200-250	Используется в моно-системе при необходимости изменения диаметра дымового канала одностенного дымохода.
		нерж.430	-	540	560	610	660	710	810	910	

По желанию заказчика:

Трубы могут быть изготовлены длиной до 2 метров.

Поверхность дымоходов оцинкованная может быть матовой или кристаллической, нержавеющей сталь - зеркальной.

Наружняя часть прохода перекрытия, зонта для трубы может быть покрыта термостойкой порошковой краской (см. прайс "Порошковая окраска").

ВНИМАНИЕ! Предоставляется услуга по ДОСТАВКЕ.

Не является публичной офертой



ПЕРМСКИЙ ЗАВОД ПРОФНАСТИЛА

e-mail: profil@kvin.ru

г. Пермь, ул. Дзержинского, 43
тел./факс: +7(342)209-80-80

ТЦ «Строймастер», ул. Ласьвинская, 37
тел./факс: +7(342)270-12-03

ТЦ «Гудвин», ул. Уральская, 63 п.2
тел./факс: +7(342)270-12-04

ЦЕНТРАЛЬНЫЙ ОФИС

ЗАКАМСК

МОТОВИЛИХА

ул. Писарева, 25, 2 этаж
тел.: +7(342)209-80-90

Комсомольский проспект, 75
тел.: +7(342)209-00-11

ул. Рязанская, 103
тел.: +7(342)258-23-00

ГАЙВА

ТИХИЙ КОМПРОС

ИНДУСТРИАЛЬНЫЙ Р-Н



БАЗОВЫЕ ЦЕНЫ НА ДЫМОХОДЫ-СЭНДВИЧ

Цены указаны с НДС действуют с 09.01.2019 г

Внешний вид	Наименование	Материал	Диаметр трубы d/D, мм							Область применения
			110/180	115/180	120/180	130/200	150/220	180/260	200/260	
	Сэндвич-труба (длина 1 м)	нерж.316/нерж.430	2 700	2 830	2 900	2 970	3 370	3 950	4 170	Труба типа «сэндвич» является базовым элементом сэндвич -системы. Используется на ее прямых участках для достижения требуемой высоты. Состоит из внутренней и внешней трубы, между которыми находится слой теплоизоляции.
		нерж.316/оцинк.	1 950	2 050	2 200	2 300	2 650	3 350	3 550	
		нерж.430/нерж.430	1 570	1 610	1 640	1 700	1 880	2 250	2 440	
		нерж.430/оцинк.	1 200	1 250	1 300	1 330	1 490	1 640	1 760	
	Сэндвич-труба (длина 0,5 м)	нерж.316/нерж.430	1 870	1 910	1 950	2 050	2 340	2 690	2 850	
		нерж.316/оцинк.	1 400	1 500	1 550	1 700	1 800	2 350	2 450	
	Сэндвич-отвод 45°	нерж.316/нерж.430	2 150	2 200	2 250	2 400	2 670	3 150	3 270	
		нерж.316/оцинк.	1 800	1 850	1 900	2 050	2 250	2 650	2 900	
		нерж.430/нерж.430	1 380	1 430	1 480	1 530	1 730	1 880	2 150	
		нерж.430/оцинк.	1 130	1 180	1 220	1 230	1 330	1 530	1 680	
	Сэндвич-отвод 87°	нерж.316/нерж.430	2 500	2 550	2 650	2 770	3 050	3 500	3 700	
		нерж.316/оцинк.	2 100	2 180	2 200	2 360	2 620	3 120	3 420	
		нерж.430/нерж.430	1 850	1 900	1 950	2 000	2 250	2 500	2 750	
		нерж.430/оцинк.	1 500	1 550	1 600	1 650	1 850	2 000	2 300	
	Сэндвич-тройник	нерж.316/нерж.430	3 200	3 300	3 350	3 600	4 000	4 800	5 300	
		нерж.316/оцинк.	2 650	2 700	2 750	3 050	3 350	4 000	4 400	
		нерж.430/нерж.430	2 050	2 100	2 150	2 350	2 600	3 100	3 400	
		нерж.430/оцинк.	1 800	1 850	1 900	2 100	2 300	2 800	3 100	
	Шибер-сэндвич (поворотный)	нерж.316/нерж.430	2 250	2 300	2 350	2 500	2 800	3 200	3 500	
		нерж.316/оцинк.	1 750	1 800	1 950	2 000	2 250	2 950	3 150	
		нерж.430/нерж.430	1 350	1 380	1 400	1 450	1 600	2 000	2 200	
		нерж.430/оцинк.	1 050	1 080	1 100	1 150	1 250	1 400	1 500	
	Оголовок для сэндвича	нерж.430/нерж.430	1 100	1 130	1 150	1 190	1 250	1 330	1 360	Устанавливается на окончание дымохода для защиты от выпадающих осадков.
	Конус	нерж.316/нерж.430	1 650	1 700	1 800	1 850	2 100	2 400	2 600	Устанавливается на окончание дымовой трубы при использовании в качестве отопительного прибора котла с высокой температурой исходящих газов. Также является переходным элементом для зонта и дефлектора.
		нерж.316/оцинк.	1 300	1 350	1 400	1 500	1 650	2 200	2 300	
		нерж.430/нерж.430	930	980	1 020	1 030	1 180	1 330	1 430	
		нерж.430/оцинк.	710	740	770	780	880	980	1 030	
	Заглушка проходная для сэндвича (наружная)	нерж.430	510	510	510	560	610	710	710	Используется при соединении дымоходных систем различного типа. Монтируется в частях перехода с сэндвич-системы на моно.
	Адаптер котла сэндвич (Переход Моно-Сэндвич)	нерж.316/нерж.430	1 680	1 730	1 830	1 880	2 130	2 430	2 630	Используется при соединении дымоходных систем различного типа. Монтируется в частях перехода с моно-системы на сэндвич. Также применяется для соединения патрубка котла с дымоходной системой "сэндвич". <u>Диаметр той части адаптера, которая одевается на котел, должен быть больше диаметра патрубка котла.</u>
		нерж.316/оцинк.	1 330	1 380	1 430	1 530	1 680	2 230	2 330	
		нерж.430/нерж.430	930	980	1 020	1 030	1 180	1 380	1 480	
		нерж.430/оцинк.	710	740	770	780	880	980	1 030	

По желанию заказчика:

Сэндвич-трубы могут быть изготовлены длиной не более 1 метра.

Поверхность дымоходов оцинкованная может быть матовой или кристаллической, нержавеющей сталь - зеркальной.

Наружная часть сэндвич трубы, сэндвич отвода, оголовка для сэндвича, заглушки для сэндвича может быть покрыты термостойкой порошковой краской (см. прайз "Порошковая окраска").

ВНИМАНИЕ! Предоставляется услуга по ДОСТАВКЕ.
Не является публичной офертой



г. Пермь, ул. Дзержинского, 43
тел./факс: +7(342)209-80-80

ТЦ «Строймастер», ул. Ласьвинская, 37
тел./факс: +7(342)270-12-03

ТЦ «Гудвин», ул. Уральская, 63 п.2
тел./факс: +7(342)270-12-04

ЦЕНТРАЛЬНЫЙ ОФИС

ЗАКАМСК

МОТОВИЛИКА

ул. Писарева, 25, 2 этаж
тел.: +7(342)209-80-90

Комсомольский проспект, 75
тел.: +7(342)209-00-11

ул. Рязанская, 103
тел.: +7(342)258-23-00

ГАЙВА

ТИХИЙ КОМПРОС

ИНДУСТРИАЛЬНЫЙ Р-Н



БАЗОВЫЕ ЦЕНЫ НА КОМПЛЕКТУЮЩИЕ К ДЫМОХОДАМ

Цены указаны с НДС действуют с 09.01.2019 г

Внешний вид	Наименование	Материал	Диаметр трубы D, мм										Область применения	
			110	115	120	130	150	180	200	220	250	260		
	Юбка	нерж.430	200	210	220	230	240	270	290	320	360	380	Завершающий элемент для защиты от попадания осадков в зазор между трубой и конусом прохода кровли.	
	Проход кровли с нержавеющей листом	конус - нерж.430, пластина - нерж.430	0°	1 650	1 750	1 850	1 950	2 150	2 350	2 450	2 750	2 950	3 050	Кровельные проходы предназначены для герметизации отверстия в кровле в месте прохода дымохода. Проход состоит из двух частей: конуса и пластины. Для установки на неровной кровле, рекомендуется использование прохода со свинцовой пластиной, которая формируется с учетом рельефа кровли. Для дополнительной защиты стык конуса и пластины проходного элемента следует промазать герметиком.
			5-20°	1 750	1 850	1 950	2 050	2 250	2 450	2 550	2 850	3 050	3 150	
			20-35°	1 850	1 950	2 050	2 150	2 350	2 550	2 650	2 950	3 150	3 250	
			35-45°	1 950	2 050	2 150	2 250	2 450	2 650	2 750	3 050	3 250	3 350	
	Проход перекрытия (пластина)	нерж.430	900	900	900	900	900	900	900	900	900	900	Используется для прохода дымохода через междуэтажное перекрытие и стены, защищает материалы перекрытия от нагрева и возгорания при соприкосновении с дымовой трубой. Проход без теплоизоляции.	
	Проход перекрытия (Стакан + пластина)	нерж.430	2 350	2 350	2 350	2 350	2 350	2 350	2 350	2 350	2 350	2 350	Используется для прохода дымохода через междуэтажное перекрытие и стены, защищает материалы перекрытия от нагрева и возгорания при соприкосновении с дымовой трубой. Проход без теплоизоляции.	
	Заглушка ревизии (наружная)	нерж.430	285	305	325	345	365	400	440	500	600	640	Устанавливается в средней части тройника для сбора и очистки сажи и других фрагментов, попадающих в дымовой канал. Заглушка закрепляется на тройнике при помощи трубного хомута.	
	Конденсатоотвод	нерж.430	395	405	425	465	505	560	620	680	750	800	Устанавливается в нижней части тройника для сбора конденсата. Конденсатоотвод закрепляется на тройнике при помощи трубного хомута.	
	Хомут трубный (с болтом)	нерж.430	115	120	125	135	150	170	180	200	220	230	Хомутами должны скрепляться места стыков труб и других элементов (отводов, тройников и т.п.), тем самым повышается прочность конструкции и соблюдаются необходимые нормы пожарной безопасности.	
	Крепление стеновое	х/к 1.0	650	660	700	750	830	930	1 050	1 100	1 300	1 400	Фиксирует трубу при монтаже её вдоль стены или опоры. Крепится у основания трубы, а затем через каждые 2 м. Опорные боковины крепления могут быть отогнуты как вверх, так и вниз.	

По желанию заказчика:

Трубы могут быть изготовлены длиной до 2 метров.

Поверхность дымоходов оцинкованная может быть матовой или кристаллической, нержавеющая сталь - зеркальной.

Наружная часть комплектующих к дымоходам может быть покрыта термостойкой порошковой краской (см. прайс "Порошковая окраска").

ВНИМАНИЕ! Предоставляется услуга по ДОСТАВКЕ.
Не является публичной офертой



ПЕРМСКИЙ ЗАВОД ПРОФНАСТИЛА

г. Пермь, ул. Дзержинского, 43
тел./факс: +7(342)209-80-80

ЦЕНТРАЛЬНЫЙ ОФИС

ул. Писарева, 25, 2 этаж
тел.: +7(342)209-80-90

ГЛАВА

ТЦ «Строймастер», ул. Ласмановская, 37
тел./факс: +7(342)270-12-03

ЗАКАМСК

Комсомольский проспект, 75
тел.: +7(342)209-00-11

ТИХИЙ КОМПЛЕКС

Виниловый сайдинг Doske

ТЦ «Будини», ул. Уральская, 63 п.2
тел./факс: +7(342)270-12-04

МОТОВИЛКА

ул. Рязанская, 103
тел.: +7(342)258-23-00

ИНДУСТРИАЛЬНЫЙ Р-Н

e-mail: prof@kvin.ru



WWW.KVIN.RU



Сайдинг Döcke LUX, STANDART

Розничный прайс от 01.10.2019

Наименование	Кол-во в упаковке	Вид сайдинга						Размер, мм	Полезная площадь, м2/шт	Цена руб/шт	Цена руб/м2	
		сливки	крем-брюле	киви	банан	пломбир						
Döcke STANDARD D4D Рабочая ширина 203 мм	20							3000	0,61	139,00	228	
Döcke STANDARD D5C (ЕЛОЧКА) Рабочая ширина 256 мм	20							3000	0,77	175,00	227	
Соффиты	шт											
Соффит Döcke STANDARD с центральной перфорацией (шоколад, графит) Рабочая ширина 305 мм	16							3000	0,92	397,00	432	
Соффит Döcke STANDARD с центральной перфорацией (пломбир) Рабочая ширина 305 мм	16							3000	0,92	320,00	348	
Сайдинг LUX	Кол-во в упаковке	Рябина	Кедр	Орех	Яблоня							
БЛОК ХАУС D4,7Т Толщина 1,2 мм Рабочая ширина 243 мм	20							3 600	0,87	388,00	446	
Брус D6S Толщина 1,2 мм Рабочая ширина 300 мм	16							3 600	1,08	485,00	449	
Сайдинг D4.5D Рябина, Кедр, Орех, Яблоня Толщина 1,2 мм Рабочая ширина 232 мм	20							3 600	0,84	374,00	445	
Döcke LUX Соффиты	Кол-во в упаковке	Орех	Рябина	Кедр	Миндаль	Фундук						
Соффит с центральной перфорацией Рабочая ширина 305 мм	16								3 000	0,92	652,00	709
Аксессуары LUX	Кол-во в упаковке	Кедр	Орех	Рябина	Яблоня	Миндаль	Фундук					
Döcke LUX Внутренний угол	22					нет	нет	3 000		541,00		
Döcke LUX H-профиль	45							3 000		551,00		
Döcke LUX J-профиль	66							3 000		218,00		
Döcke LUX Внешний угол	12					нет	нет	3 000		691,00		
Döcke LUX Финишный	60					нет	нет	3 000		200,00		

* Цена указана при отгрузке со склада поставщика

ВНИМАНИЕ! Предоставляется услуга по ДОСТАВКЕ.

Не является публичной офертой



ПЕРМСКИЙ ЗАВОД ПРОФНАСТИЛА

г. Пермь, ул. Дзержинского, 43
тел./факс: +7(342)209-80-80

ТЦ «Строймастер», ул. Ласьянская, 37
тел./факс: +7(342)270-12-03

ТЦ «Будинг», ул. Уральская, 63 п.2
тел./факс: +7(342)270-12-04

e-mail: prof@kvin.ru

ЦЕНТРАЛЬНЫЙ ОФИС

ЗАКАЗЫ

МОТОВИЛКА

ул. Писарева, 25, 2 этаж
тел.: +7(342)209-80-90

Комсомольский проспект, 75
тел.: +7(342)209-00-11

ул. Ракинская, 103
тел.: +7(342)298-23-00

ГАББА

ТЯЖЕЛЫЙ КОМПЛЕКТ

ИНДУСТРИАЛЬНЫЙ Р.Н.



Виниловый сайдинг Döcke
Розничный прайс от 01.10.2019



Виниловый сайдинг DÖCKE PREMIUM

Наименование	Кол-во в упаковке	Вид сайдинга						Размер, мм	Полезная площадь, м ²	Цена руб/шт	Цена руб/м ²
		Банан	Капучино	Карамель	Киви	Крем-брюле	Лимон				
Döcke PREMIUM Сайдинг D4.5D(все цвета) Коробельный брус Рабочая ширина 232 мм	20							3600	0,84	205,00	244
Döcke PREMIUM БлокХаус D4, ТТ (все цвета) Рабочая ширина 240 мм	20							3600	0,87	243,00	279
НОВИНКА! Döcke PREMIUM Брус D6S (все цвета) Рабочая ширина 300 мм	16							3600	1,08	262,00	243
Софиты	шт	пломбир									
Döcke PREMIUM Софит сплошной/перфорированный с центральной перфорацией (Пломбир) Рабочая ширина 305 мм	16							3000	0,92	380,00	413
Döcke PREMIUM Софит сплошной/перфорированный с центральной перфорацией (Шоколад, Гранат, Графит, Каштан) Рабочая ширина 305 мм	16							3000	0,92	499,00	542
Универсальные аксессуары											
Döcke PREMIUM Окантовочный профиль (Пломбир)	38							3000		419	
Döcke PREMIUM Околооконный профиль (Пломбир) Рабочая ширина 177 мм	12							3600		674	
Döcke PREMIUM Околооконный профиль (Голубика, Халва, Фисташки, Сливы, Крем-брюле, Лимон, Персик, Банан, Киви, Слива, Карамель, Капучино) Рабочая ширина 177 мм	12							3600			
Döcke PREMIUM Околооконный профиль (Шоколад) Рабочая ширина 177 мм	12							3600		942	
Döcke PREMIUM Финишный профиль (Пломбир)	60							3000		169	
Döcke PREMIUM Финишный профиль (Голубика, Халва, Фисташки, Сливы, Крем-брюле, Лимон, Персик, Банан, Киви, Слива, Карамель, Капучино)	60							3000		207	
Döcke PREMIUM Финишный профиль (Шоколад, Гранат, Каштан, Графит)	60							3000		247	
Döcke PREMIUM H-профиль Пломбир	45							3000		419	
Döcke PREMIUM H-профиль (Голубика, Халва, Фисташки, Сливы, Крем-брюле, Лимон, Персик, Банан, Киви, Слива, Карамель, Капучино)	45							3000		460	
Döcke PREMIUM H-профиль (Шоколад, Гранат, Каштан, Графит)	45							3000		643	
Döcke PREMIUM Стартовый профиль (Пломбир)	50							3000		132	
Döcke PREMIUM Внешний угол 75мм Пломбир	12							3000		514	
Döcke PREMIUM Внешний угол 75мм (Голубика, Халва, Фисташки, Сливы, Крем-брюле, Лимон, Персик, Банан, Киви, Слива, Карамель, Капучино)	12							3000			
Döcke PREMIUM Внешний угол 75мм (Шоколад, Гранат)	12							3000		733	
Döcke PREMIUM Внутренний угол (Пломбир)	22							3000		395	
Döcke PREMIUM Внутренний угол (Голубика, Халва, Фисташки, Сливы, Крем-брюле, Лимон, Персик, Банан, Киви, Слива, Карамель, Капучино)	22							3000		434	
Döcke PREMIUM Внутренний угол (Шоколад, Гранат)	22							3000		631	
Döcke PREMIUM Наличник 75 мм.(Пломбир)	30							3600		516	
Döcke PREMIUM Наличник 89 мм (Пломбир)	22							3600		432	
Döcke PREMIUM Наличник 89 мм (Шоколад, Гранат)	22							3600		700	
Döcke PREMIUM Откос 254 мм. (Пломбир)	12							3600		609	

Döcke PREMIUM Откос 254 мм. (Шоколад, Гранат)	12						3600	826
Döcke PREMIUM J-фаска (Пломбир) Рабочая ширина 180 мм	20						3000	528
Döcke PREMIUM J-фаска (Шоколад, Гранат, Каштан, Графит) Рабочая ширина 180 мм	20						3000	861
Döcke PREMIUM J-профиль (Пломбир)	66						3000	169
Döcke PREMIUM J-профиль (Голубика, Халва, Фисташки, Сливки, Крем-брюле, Лимон, Персик, Банан, Киви, Слива, Карамель, Капучино)	66						3000	207
Döcke PREMIUM J-профиль (Шоколад, Гранат, Каштан, Графит)	66						3000	269
Döcke PREMIUM Молдинг (Пломбир)	50						3000	377
Döcke PREMIUM Молдинг (Шоколад, Гранат, Каштан, Графит)	50						3000	512
Döcke PREMIUM Отлив (Пломбир) Рабочая ширина 180 мм	40						3000	304
Döcke PREMIUM Гибкий J-профиль (Пломбир,шоколад)	5						3810	1989

* Цена указана при отгрузке со склада поставщика

ВНИМАНИЕ! Предоставляется услуга по ДОСТАВКЕ.

Не является публичной офертой



г. Пермь, ул. Дзержинского, 43
тел./факс: +7(342)209-80-80

ТЦ «Строймастер», ул. Ласьвинская, 37
тел./факс: +7(342)270-12-03

ТЦ «Гудвин», ул. Уральская, 63 п.2
тел./факс: +7(342)270-12-04

ЦЕНТРАЛЬНЫЙ ОФИС

ЗАКАМСК

МОТОВИЛИХА

ул. Писарева, 25, 2 этаж
тел.: +7(342)209-80-90

Комсомольский проспект, 75
тел.: +7(342)209-00-11

ул. Рязанская, 103
тел.: +7(342)258-23-00

ГАЙВА

ТИХИЙ КОМПРОС

ИНДУСТРИАЛЬНЫЙ Р-Н



WWW.KVIN.RU

Виниловый сайдинг Grand Line®



Розничные цены действуют с 16.05.2019

Наименование	Рисунок	Цвет	Размеры, м	Цена за шт., руб.	Цена за м2, руб.
Сайдинг GL America (0,82 м2)		бежевый, ванильный, персиковый, салатовый, серый, белый, кремовый	3,6 х 0,224	190	234
		жёлтый песок, карамельный, темно-бежевый		224	275
Сайдинг акриловый GL America (0,82 м2)		тёмный дуб		250	307
Сайдинг-панель GL Tundra (0,82 м2)		канадский дуб		420	516
Сайдинг GL America (0,61 м2)		бежевый, ванильный, персиковый, салатовый, серый, белый, кремовый	3,0 х 0,203	144	236
		жёлтый песок, карамельный, темно-бежевый		176	289
Сайдинг акриловый GL America (0,61 м2)		тёмный дуб		187	307
Сайдинг-панель GL Tundra (0,61 м2)		канадский дуб		295	484
Сайдинг GL Блок-хаус America (0,73 м2)		ваниль, бежевый	3,0 х 0,244	200	273
		карамельный, темно-бежевый		244	333
Сайдинг акриловый GL Блок-хаус America (0,73 м2)		тёмный дуб		230	314
Сайдинг-панель GL Блок-хаус Tundra (0,73 м2)		канадский дуб		426	582
Фасадная панель "Я-Фасад" (0,524 м2), полезная площадь - 0,455 м2		крымский сланец, антарный	1,55 х 0,338	374	714
Софит GL America T4		белый	3,0 х 0,305	399	436
		коричневый		460	503
H-профиль соединительный GL		белый, шпатель	3,00	467	
		карманный, темно-бежевый		533	
		коричневый		500	
		тёмный дуб NEW Акриловый		617	
J-профиль		белый, шпатель	3,00	190	
		карманный, темно-бежевый		214	
		коричневый		220	
		тёмный дуб NEW Акриловый		239	
Планка финишная GL		белый, шпатель	3,00	175	
		карманный, темно-бежевый		190	
		коричневый		200	
		тёмный дуб NEW Акриловый		200	
Планка стартовая GL		белый	3,00	157	
Угол наружный GL		белый, шпатель	3,00	520	
		карманный, темно-бежевый		595	
		коричневый		540	
		тёмный дуб NEW Акриловый		671	
Угол внутренний GL		белый, шпатель	3,00	452	
		карманный, темно-бежевый		516	
		коричневый		493	
		тёмный дуб NEW Акриловый		520	
J-фаска GL (ветровая доска)		белый	3,00	549	
		коричневый		587	
J-профиль GL широкий (наличник)		белый	3,05	467	
		коричневый		500	
		тёмный дуб NEW Акриловый		580	
Планка окошкоконная GL		белый	3,05	484	
		коричневый		519	
		тёмный дуб NEW Акриловый		617	
Молдинг GL		белый	3,00	399	
		коричневый		420	
		тёмный дуб NEW Акриловый		487	
Планка наборная для составного ула GL				260	
Планка радиусная для составного ула GL		белый, бежевый, ваниль, карамельный	3,00	400	
J-профиль GL универсальный 7/8"				155	
Стартовый элемент для фасадной панели GL		белый	расход: 4 шт на 1,5 п.м. периметра дома	13	

* Цена указана при отгрузке со склада поставщика

Гидро-, паро-, теплоизоляционные и другие материалы, необходимые для монтажа фасада (см. отдельный прайс).

ВНИМАНИЕ! Предоставляется услуга по ДОСТАВКЕ.
Не является публичной офертой



ПЕРМСКИЙ ЗАВОД ПРОФНАСТИЛА

e-mail: profi@kvin.ru

г. Пермь, ул. Дзержинского, 43
тел./ факс: +7(342)209-80-80

ТЦ «Строймастер» ул. Ласьвинская, 37
тел./ факс: +7(342)270-12-03

ТЦ «Гудвин», ул. Уральская, 63 п.2
тел./ факс: +7(342)270-12-04

ЦЕНТРАЛЬНЫЙ ОФИС

ЗАКАМСК

МОТОВИЛИХА

ул. Писарева, 25, 2 этаж
тел.: +7(342)209-80-90

Комсомольский проспект, 75
тел.: +7(342)209-00-11

ул. Рязанская, 103
тел.: +7(342)258-23-00

ГАЙВА

ТИХИЙ КОМПРОС

ИНДУСТРИАЛЬНЫЙ Р-Н



WWW.KVIN.RU

Базовые цены действительны от 15.05.2019 г

Проходки кровельные

Проходка кровельная - простое и надежное решение для герметизации круглых труб и вывода на кровлю. Состоит из алюминиевого фланца и гофры из ЭПДМ-резины, а с обратной стороны изменяются канавки для заполнения кровельным герметиком

Наименование		Цвета	Диаметр, мм	Размер фланца	Цена, руб./шт.	Изображение
Проходка кровельная угловая	Предназначена для скатных кровель с углом наклона более 25 градусов	Красный/ коричневый	№1 d75-200	500*595	1365,0	
Проходка кровельная прямая	Предназначены для плоских и малоуклонных кровель, отлично подходит для монтажа сэндвич-труб, труб вентиляции, электрических кабелей, флажштоков и мачт телевизионных антенн	Красный/ коричневый	№4 d76-178	273*273	755,0	
			№7 d152-279	380*380	1220,0	

ВНИМАНИЕ! Предоставляется услуга по ДОСТАВКЕ.

Не является публичной офертой



г. Пермь, ул. Дзержинского, 43
тел./факс: +7(342)209-80-80

ЦЕНТРАЛЬНЫЙ ОФИС

ул. Писарева, 25, 2 этаж
тел.: +7(342)209-80-90

ГАЙВА

ТЦ «Строймастер», ул. Ласьвинская, 37
тел./факс: +7(342)270-12-03

ЗАКАМСК

Комсомольский проспект, 75
тел.: +7(342)209-00-11

ТИХИЙ КОМПРОС

ТЦ «Гудвин», ул. Уральская, 63 п.2
тел./факс: +7(342)270-12-04

МОТОВИЛИХА

ул. Рязанская, 103
тел.: +7(342)258-23-00

ИНДУСТРИАЛЬНЫЙ Р-Н



WWW.KVIN.RU

Базовые цены действительны от 02.10.2019 г

Проходные, вентиляционные элементы "Viotto"

Кровельная вентиляция - необходимый элемент современных малоэтажных загородных домов. Она позволяет избежать протечек и накопления влаги в подкровельном пространстве, организовать эффективную вентиляцию внутренних помещений, создать здоровый микроклимат.

Наименование	Цвет	Цена, руб./шт.	Изображение	
Черепаша. Вентилятор подкровельного пространства - обеспечивает доступ воздуха в подкровельное пространство, препятствует образованию конденсата и влаги в кровельных конструкциях и между кровельным покрытием и гидроизоляцией. Препятствует образованию плесени и грибка на стропильной системе и внутренней отделке дома.				
Вентилятор подкровельный - кровельный вентиль для фальцованной и готовой мягкой кровли.	прямой	1654		
Вентилятор подкровельный - кровельный вентиль для металлочерепицы.	для металлочерепицы			
Выход вентиляции канализации - служит для выравнивания давления в канализационной системе в момент слива воды из санузлов и ванн. Препятствует проникновению неприятных запахов в жилые помещения.				
Выход вентиляции канализации - кровельный вентиль для фальцованной и готовой мягкой кровли.	прямой	1608		
Выход вентиляции канализации - кровельный вентиль для металлочерепицы.	для металлочерепицы			
Труба вентиляционная - обеспечивает приток свежего воздуха и правильную циркуляцию воздушных потоков в доме. Создает благоприятный микроклимат, обеспечивая правильный воздухообмен.				
Труба вентиляционная d-110 h-550 - для готовой мягкой кровли и фальцевой кровли. Состоит из основания (проходного элемента), и шарнира с трубой.	не утепленная	2463		
Труба вентиляционная d-110 h-550 - для металлочерепицы. Состоит из основания (проходного элемента), и шарнира с трубой.				
Труба вентиляционная d-110 h-550 - для готовой мягкой кровли и фальцевой кровли. Состоит из основания (проходного элемента), и шарнира с трубой.	утепленная	2758		
Труба вентиляционная d-110 h-550 - для металлочерепицы. Состоит из основания (проходного элемента), и шарнира с трубой.				
Комплектующие				
Проходной элемент	для готовой мягкой и фальцевой кровли	RAL 3005 красное вино RAL 6005 зеленый мох RAL 8017 шоколад		
	для металлочерепицы			
Труба вентиляционная d-110	не утепленная			713
	утепленная			1733
Выход вентиляции				1835
Комплект крепежа				713
		50		

ВНИМАНИЕ! Предоставляется услуга по ДОСТАВКЕ.
Не является публичной офертой



г. Пермь, ул. Дзержинского, 43
тел./факс: +7(342)209-80-80

ТЦ «Строймастер», ул. Ласьвинская, 37
тел./факс: +7(342)270-12-03

ТЦ «Гудвин», ул. Уральская, 63 п.2
тел./факс: +7(342)270-12-04

ЦЕНТРАЛЬНЫЙ ОФИС

ЗАКАМСК

МОТОВИЛИКА

ул. Писарева, 25, 2 этаж
тел.: +7(342)209-80-90

Комсомольский проспект, 75
тел.: +7(342)209-00-11

ул. Рязанская, 103
тел.: +7(342)258-23-00

ГАЙВА

ТИХИЙ КОМПРОС

ИНДУСТРИАЛЬНЫЙ Р-Н



WWW.KVIN.RU

Базовые цены действительны от 07.06.2019 г

Проходные, вентиляционные элементы "Vilpe"

Кровельная вентиляция - необходимый элемент современных малоэтажных загородных домов. Она позволяет избежать протечек и накопления влаги в подкровельном пространстве, организовать эффективную вентиляцию внутренних помещений, создать здоровый микроклимат.

Наименование	Цвет	Цена, руб./шт.	Изображение
KTV - Кровельные вентили			
CLASSIC - KTV - кровельный вентиль для фальцованной и готовой мягкой кровли. Без адаптера, для вентиляции подкровельного пространства.	черный, коричневый, зеленый, серый, красный	2100	
	кирпичный	2700	
	синий	3700	
PELTI - KTV - кровельный вентиль для металлочерепицы с высотой профиля до 38 мм. Без адаптера, для вентиляции подкровельного пространства.	черный, коричневый, зеленый, серый, красный, кирпичный	5 700	
	баклажан, шоколадный, бордо	6 300	
MUOTOKATE - KTV - универсальный кровельный вентиль для металлочерепицы. Устанавливается на готовую кровлю. Без адаптера.	черный, коричневый, зеленый, серый, красный, кирпичный, шоколадный, бордо	2 350	
PELTI - KTV harja - коньковый кровельный вентиль для металлических кровель; устанавливается на готовую кровлю; размер 350*225 мм	черный, цветной	2 650	
Проходные элементы для труб Ø 110-160 мм			
CLASSIC - проходной элемент для фальцованной металлической и мягкой кровли. Устанавливается на готовую кровлю.	черный, коричневый, зелёный, серый, красный, кирпичный	1 320	
	шоколадный, синий, светло-серый	1 730	
MUOTOKATE - проходной элемент для металлочерепицы с резиновой прокладкой. Идеально подходит для металлочерепицы с профилем Monttergey и Элит. Устанавливается на готовую кровлю	шоколадный, бордо,зеленый,серый,красный,коричневый,кирпичный,черный	1 460	
PELTI - проходной элемент для металлочерепицы. Применим для металлочерепицы с трапецевидным профилем высотой до 38 мм. Устанавливается при монтаже кровельного материала	черный, коричневый, зеленый, серый, красный, кирпичный,	2 730	
Вентиляционные выходы канализационных стояков			
110/500 вентиляционный выход. Вентиляционный выход канализационного стояка неизолированный высотой 500 мм.	черный, коричневый, зеленый, серый, красный, кирпичный, бордо, шоколад	1 260	
	синий, светло-серый	1 800	
110/160/500 вентиляционный выход. Вентиляционный выход канализации изолированный; высота 500 мм; внешний Ø 160 мм.	черный, коричневый, зеленый, серый, красный, кирпичный, бордо, шоколад	2 550	
Колпак-VILPE-110 - для труб Ø 110 мм; создает дополнительную тягу в трубе; оснащенный колпаком вентиляционный выход канализации Ø 110 мм применяется для вентиляции подкровельного пространства.	черный, коричневый, зеленый, серый, красный, кирпичный, бордо, шоколад	630	
Колпак-VILPE-160 - для труб внешним диаметром Ø 160 мм; создает дополнительную тягу в трубе.	черный, коричневый, зеленый, серый, красный, кирпичный, бордо, шоколад	990	
110/75 гофрированная труба для соединения вентиляционного выхода со стояком, общая длина 54 см (черный).	черный	1 785	
110 - изолирующий кожух для теплоизоляции вентиляционного выхода Ø 110 мм; внешний Ø 160 мм (черный, цветной).	черный, цветной	2 000	
Вентиляционные выходы 0 - 600 м3/ч			
125/160/700 вентиляционный выход. Изолированный вентиляционный выход высотой 700 мм + колпак.	черный, коричневый, зеленый, серый, красный, кирпичный	4 200	
	синий, светло-серый	5 700	
125/160/500 вентиляционный выход. Изолированный вентиляционный выход высотой 500 мм + колпак (черный, цветной)	черный, коричневый, зеленый, серый, красный, кирпичный, шоколадный, бордо	3 800	
160/225/500 вентиляционный выход. Изолированный вентиляционный выход высотой 500 мм + колпак	черный, коричневый, зеленый, серый, красный, кирпичный, шоколадный, бордо	8 700	
Уплотнители выходов антенн и отопительных котлов			
Антенный ворот 12-90 для антенн и труб Ø 12-90 мм; ЭПДМ - резина Ø 12-19-25-38-50-60-75-90 мм с пластиковым воротом; проходной элемент заказывается отдельно по типу кровельного материала	черный, цветной	1500	
Ворот трубы 110-155 - для антенн и труб Ø 110-155 мм; ЭПДМ - резина Ø 110-125-140-155 мм с пластиковым воротом; проходной элемент заказывается отдельно по типу кровельного материала	черный, цветной	2500	

*Стандартные цвета элементов: коричневый, зеленый, серый, красный, кирпичный.

** За дополнительной информацией обращаться к менеджерам

ВНИМАНИЕ! Предоставляется услуга по ДОСТАВКЕ.

Не является публичной офертой



г. Пермь, ул. Дзержинского, 43
тел./факс: +7(342)**209-80-80**

ЦЕНТРАЛЬНЫЙ ОФИС

ул. Писарева, 25, 2 этаж
тел.: +7(342)**209-80-90**

ГАНВА

ТЦ «Строймастер», ул. Ласьвинская, 37
тел./факс: +7(342)**270-12-03**

ЗАКАМСК

Комсомольский проспект, 75
тел.: +7(342)**209-00-11**

ТИХИЙ КОМПРОС

ТЦ «Гудвин», ул. Уральская, 63 п.2
тел./факс: +7(342)**270-12-04**

МОТОВИЛИХА

ул. Рязанская, 103
тел.: +7(342)**258-23-00**

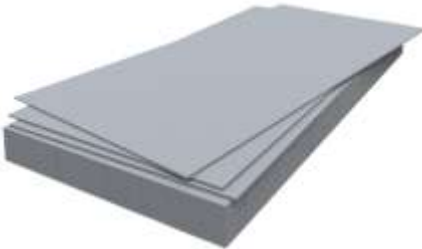

ИНДУСТРИАЛЬНЫЙ Р-Н



WWW.KVIN.RU

Шифер

Цены с учётом НДС действуют с 09.01.2019

Элемент	Назначение	Размер, м	Кол-во на поддоне, шт.	Ед.изм	Цена за шт., руб.*	Цена за м2, руб.*
Шифер плоский (толщина 8 мм) Стерлитамак		1,75x1,1	70	шт.	по запросу	
Шифер плоский (толщина 10 мм) Стерлитамак		1,75x1,1	55	шт.	по запросу	
Шифер серый СВ-40/150-8 волновой ГОСТ (толщина 5,8 мм)		1,75x1,13		шт.	по запросу	
Крепёж для шифера 10 мм сварной		10 мм		шт.	по запросу	

* Цены действительны при отгрузке со склада 2-я Сорокинская, 64а

ВНИМАНИЕ! Предоставляется услуга по ДОСТАВКЕ.
Не является публичной офертой



г. Пермь, ул. Дзержинского, 43
тел./ факс: +7(342)**209-80-80**

ЦЕНТРАЛЬНЫЙ ОФИС

ул. Писарева, 25, 2 этаж
тел.: +7(342)**209-80-90**

ГАЙВА

ТЦ «Строймастер», ул. Ласьвинская, 37
тел./ факс: +7(342)**270-12-03**

ЗАКАМСК

Комсомольский проспект, 75
тел.: +7(342)**209-00-11**

ТИХИЙ КОМПРОС

ТЦ «Гудвин», ул. Уральская, 63 п.2
тел./ факс: +7(342)**270-12-04**

МОТОВИЛИХА

ул. Рязанская, 103
тел.: +7(342)**258-23-00**

ИНДУСТРИАЛЬНЫЙ Р-Н



WWW.KVIN.RU

Подсистема для вентилируемых фасадов

Цены с учётом НДС действуют с 07.06.2019 г

Элемент	Назначение	Ед.изм	Цена, руб.
Дюбель фасадный 10x100 +шуруп с шестигранн.головкой (универсальный)	предназначен для крепления крепежных кронштейнов	шт.	20
Крепежный кронштейн КК 50x50x50 (2мм)	обеспечивает надежное крепление Г-образного профиля к стене, 5 шт на профиль	шт.	12
Крепежный кронштейн КК 100x50x50 (2мм)		шт.	17
Крепежный кронштейн КК 150x50x50 (2мм)		шт.	21
Крепежный кронштейн КК 200x50x50 (2мм)		шт.	25
Крепежный профиль Г-образный 40x40x3000 (1,0мм)	используется при обустройстве вентилируемого фасада с облицовкой из профнастила, винилового или металлического сайдинга, устанавливается с рекомендуемым шагом 600 мм	шт.	176
Профиль вертикальный осн.П-образ. 20x22x65x3000x1.2 (1 шт - 3 п.м.)	для монтажа обрешетки легких конструкций, применяемых при устройстве навесных фасадов зданий с небольшой несущей способностью	шт.	298
Уплотнитель паронитовый 50x50 (2мм)	препятствует возникновению коррозии металла в месте контакта крепежного кронштейна со стеной и снижает влияние мостика холода	шт.	6

* Цена указана при отгрузке со склада поставщика

ВНИМАНИЕ! Предоставляется услуга по ДОСТАВКЕ.
Не является публичной офертой

ПЕРМСКИЙ ЗАВОД ПРОФНАСТИЛА

e-mail: profil@kvin.ru



г. Пермь, ул. Дзержинского, 43
тел./факс: +7(342)209-80-80

ТЦ «Строймастер», ул. Ласьвинская, 37
тел./факс: +7(342)270-12-03

ТЦ «Гудвин», ул. Уральская, 63 п.2
тел./факс: +7(342)270-12-04



ЦЕНТРАЛЬНЫЙ ОФИС

ЗАКАМСК

МОТОВИЛИЖА

ул. Писарева, 25, 2 этаж
тел.: +7(342)209-80-90

Комсомольский проспект, 75
тел.: +7(342)209-00-11

ул. Рязанская, 103
тел.: +7(342)258-23-00

ГАЙВА

ТИХИЙ КОМПРОС

ИНДУСТРИАЛЬНЫЙ Р-Н

Розничный прайс от 25.06.2019 г

Цены указаны с учетом НДС

Базальтовые теплоизоляционные материалы

Марка материала	Класс	Область применения	Размеры, шт.			В упаковке			Цена, руб.	
			Длина, мм	Ширина, мм	Толщина, мм	м2	м3	Кол-во в упаковке, штук	Упак.	м3
Теплоизоляция для скатной кровли Эковер Лайт Универсал 28 плотн. 28	Премиум	Тепловая и звуковая изоляция ненагружаемых конструкций легких стен, межкомнатных перегородок, межэтажных перекрытий, мансард, скатных крыш и кровельных конструкций, полов, чердачных перекрытий, перекрытий над холодным подвалом или проездом.	1000	600	50	7,2	0,36	12	614	1706
Теплоизоляция для скатной кровли Эковер Лайт 35 плотн. 35-40	Премиум		1000	600	50	7,2	0,36	12	694	1928
Теплоизоляция для скатной кровли Эковер Лайт 45 плотн. 45	Премиум	Слоистая кладка, теплоизоляция наружных стен под сайдинг	1000	600	50	7,2	0,36	12	805	2236
Теплоизоляция для фасадов и кровли Эковер стандарт 50 плотн. 50	Премиум		1000	600	50	7,2	0,36	12	875	2431

Паро/гидроизоляция

Наименование товара	Класс	Тип	Область применения	Плотность, гр./кв.м	Продольная прочность Н/5см	Поперечная прочность Н/5см	Водоупорность, мм вод.столба	Устойчивость к УФ	Размеры, м	Площадь рулона, кв.м	Цена, руб.	
											Рул	м2
Наноизол В	Премиум	Пароизоляция	Защищает утеплитель и другие элементы строительных конструкций от насыщения парами воды изнутри помещения в зданиях всех типов.	75	135	110	1000	2 мес	1,6	70	826	12
Урал-Изоляция Proff В	Стандарт			50	90	55	3500		1,6	70	606	9
Наноизол D	Премиум	Паро/гидро изоляция высокой прочности	Защищает конструкции здания от проникновения водяных паров, конденсата и влаги, в неутепленных кровлях - от влияния внутренней влаги и конденсата	98	1100	870	1000	3-4 мес	1,6	70	1 206	18
Оптим Д	Стандарт			85	465	429	1000	2 мес	1,6	70	1 196	18
Урал-Изоляция Proff D	Стандарт			65	605	537	7000		1,5	70	1 124	17
Наноизол С	Премиум	Паро/гидро изоляция	Защита ограждающих конструкций, кровель и утепленных перекрытий от влаги и конденсата.	100	195	120	1000	3-4 мес	1,6	70	1 254	18
Урал-Изоляция Proff С	Стандарт			65	113	55	5000		1,6	70	882	13

Ветрозащитная плёнка

Наименование товара	Класс	Тип	Область применения	Паропроницаемость г/кв.м/сут	Плотность, гр./кв.м	Продольная прочность Н/5см	Поперечная прочность Н/5см	Водоупорность, мм вод.столба	Устойчивость к УФ	Размеры, м	Площадь рулона, кв.м	Цена, руб.	
												рул	м2
Наноизол А	Премиум	Ветрозащита	Защищает утеплитель и внутренние элементы вентилируемого фасада от ветра, влаги. Обеспечивает выведение водяных паров.	3500	100	187	136	350	3-4 мес	1,6	70	1 206	17
Оптим А	Стандарт			3000	100	181	131		2 мес			1 079	15
Урал-Изоляция Proff А	Стандарт			4013	60	103	82	200				749	11

* срок поставки: 7 дней

Уплотнитель универсальный

Уплотнитель универсальный применяется при монтаже металлочерепицы и профнастила, в качестве высоко воздухопроницаемого влагонепроницающего фильтра и предотвращает попадание снега, воды, листьев, пыли, птиц и грызунов в подкровельное пространство

Профиль	шт. в упаковке	Толщина, мм	Длина, м	Цена
				руб./шт.
"Монтеррей" (конька/обратный)	200/250	20	1,1	80
Н/С 20 (конька/обратный)	300/500	20	1,1	80
НС 21 (конька/обратный)	400	20	1	80
НС 35 (конька/обратный)	250	20	1	80
С 44 (конька/обратный) ГОСТ	130/200	20	1	80
Н 60 (конька/обратный)	100/150	30	0,85	80
Н 75 (конька/обратный)	90/150	30	0,75	80
Уплотнитель универс.ОППУ клеевым слоем ПРЕМИУМ	275	20x40	2	150
Уплотнитель универс.ОППУ клеевым слоем ПРЕМИУМ	176	30x40	2	160
Уплотнитель универс.ЗППУ клеевым слоем СТАНДАРТ	275	20x40	2	80
Уплотнитель универс.ЗППУ клеевым слоем СТАНДАРТ	176	30x40	2	105

**Позиции, которые не являются складскими, продаются только кратно упаковке!

ВНИМАНИЕ! Предоставляется услуга по ДОСТАВКЕ.
Не является публичной офертой

ПЕРМСКИЙ ЗАВОД ПРОФНАСТИЛА

e-mail: profi@kvin.ru



г. Пермь, ул. Дзержинского, 43
тел./факс: +7(342)209-80-80

ТЦ «Строймастер», ул. Ласьвинская, 37
тел./факс: +7(342)270-12-03

ТЦ «Гудвин», ул. Уральская, 63 п.2
тел./факс: +7(342)270-12-04

ЦЕНТРАЛЬНЫЙ ОФИС

ЗАКАМСК

МОТОВИЛИХА

ул. Писарева, 25, 2 этаж
тел.: +7(342)209-80-90

Комсомольский проспект, 75
тел.: +7(342)209-00-11

ул. Рязанская, 103
тел.: +7(342)258-23-00

ГАЙВА

ТИХИЙ КОМПРОС

ИНДУСТРИАЛЬНЫЙ Р-Н



WWW.KVIN.RU

Базовые цены на мембраны D-Folie Дёке



Цены указаны с НДС, действуют с 26.02.2019

Наименование	Назначение	Единица измерения	Цена за рулон, руб.	Цена за кв.м., руб.
ПАРОИЗОЛЯЦИОННЫЕ ПЛЁНКИ				
B 90 D-Folie	Пароизоляционная пленка повышенной прочности, 70 г/м ²	рулон (75 кв.м.)	1265	17
BR+ D-Folie	Пароизоляционная пленка с теплоотражающим слоем, 77 г/м ²	рулон (75 кв.м.)	3580	48
ДИФУЗИОННЫЕ МЕМБРАНЫ				
A 100 D-Folie, 75 м2	Кровельная супердиффузионная мембрана, 100 г/м ²	рулон (75 кв.м.)	3670	49
A 100 D-Folie, 30 м2		рулон (30 кв.м.)	1710	57
A 150 D-Folie, 75 м2	Кровельная супердиффузионная мембрана, 150 г/м ²	рулон (75 кв.м.)	5430	72
A 150 D-Folie, 30 м2		рулон (30 кв.м.)	2138	71
МОНТАЖНЫЕ ЛЕНТЫ				
Лента двусторонняя безосновная 50м*15мм		рулон (50 пог.м.)	380	8
Лента тканевая 25м*50мм		рулон (25 пог.м.)	295	12

* Цена указана при отгрузке со склада поставщика

ВНИМАНИЕ! Предоставляется услуга по ДОСТАВКЕ.
Не является публичной офертой



ПЕРМСКИЙ ЗАВОД ПРОФНАСТИЛА

e-mail: profil@kvin.ru

г. Пермь, ул. Дзержинского, 43
тел./факс: +7(342)209-80-80

ЦЕНТРАЛЬНЫЙ ОФИС

ул. Писарева, 25, 2 этаж
тел.: +7(342)209-80-90

ГАЙВА

ТЦ «Строймастер», ул. Ласьвинская, 37
тел./факс: +7(342)270-12-03

ЗАКАМСК

Комсомольский проспект, 75
тел.: +7(342)209-00-11

ТИХИЙ КОМПРОС

ТЦ «Гудвин», ул. Уральская, 63 п.2
тел./факс: +7(342)270-12-04

МОТОВИЛИКА

ул. Рязанская, 103
тел.: +7(342)258-23-00

ИНДУСТРИАЛЬНЫЙ Р-Н



WWW.KVIN.RU

Цены действительны с 09.01.2019 г

ОКРАСКА ПОРОШКОВЫМИ КРАСКАМИ

Данный метод идеален для окраски оцинкованных поверхностей, кованых изделий, алюминиевых профилей и т.п.

Мы имеем возможность окрашивать изделия не только в стандартные цвета каталога RAL, но и в редкие, экзотические цвета и текстуры.

Максимальные габариты изделий ограничены габаритами печи (мм): 2500 x 1600 x 1000.

Тип окрашиваемой поверхности	Стоимость покраски	
	Краски по каталогу RAL	Краски с металлическим эффектом
Большие гладкие листы*	210 р./м2	270 р./м2
Маломерные и штучные изделия (в т.ч. дымоходы)**	рассчитывается в отделе маркетинга	

* При объеме менее 7 м2 наценка - 300 руб.

** Изделия сложной конфигурации, требующие детального прокрашивания.

При покраске изделий плоского типа и не имеющего изначально отверстий, в нём будут сделаны технологические отверстия.

При расчете стоимости покраски сборного изделия общая площадь изделия рассчитывается как сумма площадей его частей.

Наценка за покрытие порошковой краской доборных элементов, декоративных элементов для забора цвета RAL составляет 20%, цвета антик - 30% (от стоимости аналогичного изделия из полиэстера).

При покрытии нестандартным цветом доборных элементов, декоративных элементов для забора, снегозадержателя, водосточной системы применяется наценка 400 руб./заказ. Стандартные цвета: RAL 3005, RAL 6005, RAL 8017, RAL 9003, RAL 9006, RAL 7004.

При расчете заказа возможны следующие наценки:

наценка за перекраску из одного цвета в другой - 20% (БЕЗ ГАРАНТИИ);

наценка за покраску одного изделия в два цвета - 75%;

наценка за срочность (изготовление в срок до 3 дней) - 30%.

При условиях постоянного сотрудничества мы готовы предоставить индивидуальные цены, зафиксированные за каждым клиентом.

**ВНИМАНИЕ! Предоставляется услуга по ДОСТАВКЕ.
Не является публичной офертой**



г. Пермь, ул. Дзержинского, 43
тел./факс: +7(342)209-80-80

ЦЕНТРАЛЬНЫЙ ОФИС

ул. Писарева, 25, 2 этаж
тел.: +7(342)209-80-90

ГАЙВА

ТЦ «Строймастер», ул. Ласьвинская, 37
тел./факс: +7(342)270-12-03

ЗАКАМСК

Комсомольский проспект, 75
тел.: +7(342)209-00-11

ТИХИЙ КОМПРОС

ТЦ «Будлин», ул. Уральская, 63 п. 2
тел./факс: +7(342)270-12-04

МОТОВИЛИКА

ул. Рязанская, 103
тел.: +7(342)258-23-00

ИНДУСТРИАЛЬНЫЙ Р-Н



Цены действительны с 15.07.2019 г

Базовые цены по предоставлению услуг и упаковке

Услуга по погружке в крытую машину

(заказ грузится весом не более 2 тн.)

Оцинкованный профнастил, гладкий лист 0,5мм, 0,55мм	4 руб./п.м.
Профнастил С8 (до 6 м)	до 3 м - 4 руб/п.м. с 3 до 6 м - 8 руб/п.м.
Оцинкованный профнастил, гладкий лист 0,7...1,5 мм	
Металлочерепица, профнастил окрашенный	6 руб./п.м.
Гладкий лист окрашенный	
Доборные элементы на сумму более 10 тыс.руб.	1% от суммы заказа
Рулонная продукция (рулон, рулон - отмотка, штрипс)	300 руб./услуга
Металлический сайдинг	1 руб./п.м.

Услуга по резке профнастила и металлочерепицы

Резка "болгаркой" (поперечный рез)	30 руб
Резка "болгаркой" производится на металлочерепице и профнастиле С8, НС10, С21, С44	

Данный вид резки не рекомендуется из-за повреждения оцинкованного и полимерного покрытия.

Компьютерный расчет кровли ¹	500 руб
---	---------

Упаковка

Пленки		
Пленка воздушно-пузырьковая ⁷ 0,75x1500		70 руб/п.м
Пленка воздушно-пузырьковая ⁷ 0,75x750 (для сайдинга)		18 руб/п.м
Упаковка заказных позиций		
Упаковка профнастила С8	стандартная	80 пог.м
	в пленку	100 пог.м
	усиленная	110 пог.м
Упаковка профнастила НС10	стандартная	80 пог.м
	в пленку	100 пог.м
	усиленная	110 пог.м
Упаковка профнастила Н/С20	стандартная	80 пог.м
	в пленку	100 пог.м
	усиленная	110 пог.м
Упаковка профнастила С21	стандартная	80 пог.м
	в пленку	100 пог.м
	усиленная	110 пог.м
Упаковка профнастила НС35	стандартная	80 пог.м
	в пленку	100 пог.м
	усиленная	110 пог.м
Упаковка профнастила С44	стандартная	80 пог.м
	в пленку	100 пог.м
	усиленная	110 пог.м
Упаковка профнастила Н60	стандартная	80 пог.м
	в пленку	100 пог.м
	усиленная	110 пог.м
Упаковка профнастила Н75	стандартная	80 пог.м
	в пленку	100 пог.м
	усиленная	110 пог.м
Упаковка металлочерепицы Монтеррей, Венеция	стандартная	80 пог.м
	в пленку	100 пог.м
	усиленная	120 пог.м
Упаковка гладкого листа до 0,5тн (до 2м)	на поддон (поддон выписывается отдельно)	50 шт.
	стандартная	50 шт.
	в пленку	90 шт.
Упаковка гладкого листа до 1тн (до 3м)	на поддон (поддон выписывается отдельно)	90 шт.
	стандартная	90 шт.
	в пленку	150 шт.
Упаковка гладкого листа до 2,5тн (до 3м) усиленная	на поддон (поддон выписывается отдельно)	150 шт.
	стандартная	150 шт.
	в пленку	150 шт.
Упаковка складских позиций ⁴		
Упаковка листов профнастила складского (непосредственно на складе)		200 руб./пачка
Упаковка гладкого листа складского (непосредственно на складе)		
Упаковка гладкого листа складского на поддон (непосредственно на складе)		300 руб./упак.
Упаковка гладких листов в рулон (стяжка металлической лентой) (складских либо заказных позиций)		
Упаковка гладких листов до 3м в рулон		30 шт.
Упаковка гладких листов свыше 3м в рулон ²		90 шт.
Упаковка рулона-отмотки на поддон клиента		100 шт.

Поддоны

Наименование	Руб/шт	Примечание
Поддоны для гладкого листа		
Поддон для г/л 2 м (до 0,5 тн)	550	Длина поддона определяется по максимальному размеру листа.
Поддон для г/л 2 м (до 1 тн)	750	
Поддон для г/л 2,5 м (до 1 тн)	800	
Поддон для г/л 3 м (до 1 тн)	900	
Поддон для г/л 2 м (от 1,0 до 2,5 тн)	1200	
Поддон для г/л 2,5 м (от 1,0 до 2,5 тн)	1300	
Поддон для г/л 3 м (от 1,0 до 2,0 тн)	1400	
Поддоны для профилированного листа		
Поддон для профнастила и металлочерепицы 1000...1200	300	Длина поддона для профилированных листов типа С8, НС10, НС20, С21, С44 равна длине нижнего листа в пачке.
Поддон для профнастила и металлочерепицы 1200...2200	500	
Поддон для профнастила и металлочерепицы 2200...3200	700	
Поддон для профнастила и металлочерепицы 3200...4200	900	
Поддон для профнастила и металлочерепицы 4200...5200	1100	
Поддон для профнастила и металлочерепицы 5200...6200	1300	
Поддон для профнастила и металлочерепицы 6150...6300	1300	
Поддон для профнастила и металлочерепицы 6400...6650	1350	Длина поддона для металлочерепицы равна длине нижнего листа металлочерепицы в пачке + 150 мм.
Поддон для профнастила и металлочерепицы 6750...7000	1400	
Поддон для профнастила и металлочерепицы 7100...7350	1800	
Поддон для профнастила и металлочерепицы 7450...8050	1850	

Поддоны для рулонной стали

Наименование	Руб/шт	Примечание
Поддон для цельных рулонов (до 8 тн)	1000	Габариты поддона: 1,27 м. x 0,96 м.
Поддон для цельных рулонов (до 5 тн)	500	Габариты поддона: 1,25 м. x 1,13 м.
Поддон для рулонных отмоток (до 1 тн)	400	Габариты поддона: 1,25 м. x 0,9 м.
Поддон для штрипса (до 6 тн)	900	Габариты поддона: 1,25 м. x 1,0 м.
Поддоны для доборных элементов		
Европоддон для доборных элементов	350	Габариты поддона: 1,25 м. x 0,8 м.
Поддон для доборных элементов (1000x2150)	550	Габариты поддона: 1,0 м. x 2,15 м.

¹ При заказе счет на услугу компьютерного расчета аннулируется, данная сумма зачитывается при оплате счета.

² Для гладких листов более 3м. выставляется услуга по скрутке в рулон в обязательном порядке.

⁴ При отгрузке со склада продукция не упаковывается, либо выставляется услуга по упаковке.

⁵ При упаковке складского гладкого листа на поддон выставляется и поддон и услуга по упаковке.

⁷ Воздушно-пузырьковая пленка для п/ч, м/ч, мет. сайдинга выставляется по максимальной длине листа в пачке +1метр на упаковку торцов.

ПЕРМСКИЙ ЗАВОД ПРОФНАСТИЛА

e-mail: prof@kvin.ru



г. Пермь, ул. Дзержинского, 43
 тел./факс: +7(342)209-80-80
ЦЕНТРАЛЬНЫЙ ОФИС
 ул. Писарева, 25, 2 этаж
 тел.: +7(342)209-80-90
ГАМБА

ТЦ «Строймастер», ул. Лазовникова, 37
 тел./факс: +7(342)270-12-03
ЗАКАМСК
 Комсомольский проспект, 75
 тел.: +7(342)209-00-11
ТЯЖИЙ КОМПРОС

ТЦ «Гудвин», ул. Уральская, 63 в.2
 тел./факс: +7(342)270-12-04
МОТОВИЛИКА
 ул. Разнокая, 103
 тел.: +7(342)258-23-00
ИНДУСТРИАЛЬНЫЙ Р-Н



Базовые цены на деревянные чердачные лестницы D-STEP Дёке



Цены указаны с НДС, действуют с 17.06.2019

Наименование	Изображение	Описание	Цена, руб.
Чердачная лестница DSS 60*120*280 см серия Standart		Серия лестниц Standart - это трехсекционные лестницы, легко складывающиеся в компактный блок, убираемый в потолок. Для того чтобы воспользоваться чердачным помещением, необходимо специальной ручкой открыть замок и парой движений разложить лестницу.	6700
Чердачная лестница DSS 70*120*280 см серия Standart			6950
Чердачная лестница DSC 60*120*280 см серия Comfort		Серия лестниц Comfort является улучшенной модификацией серии Стандарт, укомплектована дополнительным поручнем и противоскользящими поручнями на ножки.	8550
Чердачная лестница DSC 70*120*280 см серия Comfort			8750
Чердачная лестница 60*120*300 см (крышка люка под покраску) серия Standart		Серия лестниц Standart - это трехсекционные лестницы, легко складывающиеся в компактный блок, убираемый в потолок. Для того чтобы воспользоваться чердачным помещением, необходимо специальной ручкой открыть замок и парой движений разложить лестницу.	7750
Чердачная лестница 70*120*300 см (крышка люка под покраску) серия Standart			7930
Чердачная лестница 60*120*300 см (крышка люка белого цвета + поручень+насадки на ножки) серия Comfort		Серия лестниц Comfort является улучшенной модификацией серии Стандарт, укомплектована дополнительным поручнем и противоскользящими поручнями на ножки.	9900
Чердачная лестница 70*120*300 см (крышка люка белого цвета + поручень+насадки на ножки) серия Comfort			10800
Чердачная лестница Dacha 60*120*280 см		Экономичный вариант, сочетающий в себе конструктивные особенности лестниц STANDARD, PREMIUM и LUX и ряд собственных решений. Крышка люка под покраску.	5850
Чердачная лестница 60*120*300 см серия Standart		Классический вариант чердачной лестницы. Оптимальное соотношение цены и качества. Утепленная крышка люка ламинирована пленкой белого цвета с двух сторон.	7000
Чердачная лестница 70*120*300 см серия Premium		Ширина лестницы этой модели увеличена более чем на 30 процентов, что увеличивает безопасность и повышает комфорт при её эксплуатации. Утепленная крышка люка ламинирована пленкой белого цвета с двух сторон.	7770
Чердачная лестница 70*120*300 см серия Lux		Дополнительно утепленная крышка люка этой модели сохраняет тепло даже при сильных морозах. Остальные характеристики аналогичны модели PREMIUM.	17700
Аксессуары к чердачным лестницам			
Наконечники, компл.		2шт	442
Поручень		1шт	1630

Параметры									
	Чердачная лестница DSS 60*120*280 Standart	Чердачная лестница DSS 70*120*280 Standart	Чердачная лестница DSC 60*120*280 Comfort	Чердачная лестница DSC 70*120*280 Comfort	Чердачная лестница LUX 70*120*300	Чердачная лестница PREMIUM 70*120*300	Чердачная лестница STANDART 60*120*300	Чердачная лестница DACHA 60*120*280	
Высота потолка, см	280	280	280	280	300	300	300	280	
Размер проема в потолке, см	60*120	70*120	60*120	70*120	70*120	70*120	60*120	60*120	
Размер крышки люка, см	55*115	65*115	55*115	65*115	65*115	65*115	55*115	55*115	
Высота короба, см	14							12	
Состав порога люка и его толщина, мм	ДВП + плита пенополистирольная + ДВП толщина люка 35 мм								
Толщина теплоизоляции люка, мм	30 мм				74 мм длина	30 мм		нет	
Материал и цвет отделки люка	ДВП беж. под покраску								
Длина ступени, см	34	44	34		44			34	
Ширина ступени, см	8								
Толщина ступени, см	2	2,2	2		2,2				
Расстояние между ступенями, см	25								
Порода дерева ступени и направляющих	Сосна								
Максимальная нагрузка, кг	160				170			150	

* Цена указана при отгрузке со склада поставщика

ВНИМАНИЕ! Предоставляется услуга по ДОСТАВКЕ.
 Не является публичной офертой



г. Пермь, ул. Дзержинского, 43
тел./факс: +7(342)209-80-80

ТЦ «Строймастер», ул. Ласьвинская, 37
тел./факс: +7(342)270-12-03

ТЦ «Гудвин», ул. Уральская, 63 п.2
тел./факс: +7(342)270-12-04

ЦЕНТРАЛЬНЫЙ ОФИС

ЗАКАМСК

МОТОВИЛИХА

ул. Писарева, 25, 2 этаж
тел.: +7(342)209-80-90

Комсомольский проспект, 75
тел.: +7(342)209-00-11

ул. Рязанская, 103
тел.: +7(342)258-23-00

ГАЙВА

ТИХИЙ КОМПРОС

ИНДУСТРИАЛЬНЫЙ Р-Н



Базовые цены на мансардные окна и комплектующие VELUX

Цены от 10.07.2019

Цены указаны в рублях с учетом НДС.

Мансардные окна Velux и принадлежности

Код окна		C02	F06	M04	M06	M08	M10	P08	S06	S08
Размеры оконной коробки (ширина/высота), см		55/78	66/118	78/98	78/118	78/140	78/160	94/140	114/118	114/140
Площадь остекления, м2		0,22	0,48	0,47	0,59	0,73	0,85	0,92	0,95	1,16
GZR 3050 (3050B) "Стандарт" ручка сверху, дерево (ручка снизу, дерево)	Удобная ручка. Комплексная защита от непогоды. Больше света на 10%. Встроенная вентиляция. Закаленное стекло: защита от града. Фильтр от пыли и насекомых.	12 100	15 370	15 370	16 360	17 820	-	20 460	20 130	22 390
GLR 3073IS "Комфорт" ручка сверху, дерево	Удобная ручка. Комплексная защита от непогоды. Больше света на 10%. Встроенная вентиляция. Закаленное стекло: защита от града. Фильтр от пыли и насекомых. Дополнительная защита "Снег+". Безопасный стеклопакет. Дополнительная защита от сквозняков. Стильный дизайн.	19 380	24 610	24 610	31 950	28 570	32 490	32 770	32 200	35 880
GGL 3070 "Классика" дерево	Удобная ручка с клапаном-форточкой. Комплексная защита от непогоды. Больше света на 10%. Встроенная вентиляция. Закаленное стекло: защита от града. Фильтр от пыли и насекомых. Безопасный стеклопакет. Дополнительная защита от сквозняков. Thermo Technology. Стильный дизайн.	22 900	29 040	29 040	30 880	33 660	37 870	38 615	38 000	42 290
GGU 0070 "Классика" полиуретан	Удобная ручка с клапаном-форточкой. Комплексная защита от непогоды. Больше света на 10%. Встроенная вентиляция. Закаленное стекло: защита от града. Фильтр от пыли и насекомых. Безопасный стеклопакет. Дополнительная защита от сквозняков. Thermo Technology. Белый влагостойкий полиуретан, легко мыть.	29 750	36 780	36 020	39 140	41 870	48 520	48 940	48 140	53 610
GPL 3070 "Панорама" дерево	Два варианта открывания. Комплексная защита от непогоды. Больше света на 10%. Встроенная вентиляция. Закаленное стекло: защита от града. Фильтр от пыли и насекомых. Безопасный стеклопакет. Дополнительная защита от сквозняков. Thermo Technology. Панорамный вид. Влагостойкий белый полиуретан, легко мыть (GPU).	-	45 080	45 080	47 950	52 290	59 460	59 970	58 980	65 730

Изоляционные оклады

EDW 2000	Водонепроницаемый оклад в комплекте с гидро- и теплоизоляцией. Для профилированных кровельных материалов. Высота волны до 120 мм.	12 400	13 440	13 440	13 910	14 430	15 370	15 560	15 470	16 078
EWR 0000	Водонепроницаемый оклад. Для профилированных кровельных материалов. Высота волны до 120 мм.	6 840	7 830	7 830	8 250	8 770	9 670	9 800	9 760	10 330
ESR 0000	Водонепроницаемый оклад. Для плоских кровельных материалов. Толщина материала до 16 мм (2х8).	5 230	5 990	5 990	6 320	6 700	7 400	7 500	7 450	7 920

Комплект для гидро- и теплоизоляции окна

BDX 2000	Комплект для гидро- и теплоизоляции	5140								
BBX 0000	Комплект для пароизоляции	2080								
BFX 1000	Комплект для гидроизоляции	3250								

Аксессуары для окон

Москитная сетка ZIL 8888	Защищает от насекомых и тополиного пуха. Сетчатая ткань пропускает свет и сохраняет обзор из окна. Устанавливается изнутри на откосы.	7 070	10 330	10 330	10 330	9 570	9 570	11 220	10 370	12 160
Маркиzet MHL 5060	Снижает температуру в жару на 5 градусов. Полупрозрачная ткань не препятствует обзору. Управляется изнутри помещения.	3 540	4 150	4 620	4 620	4 620	4 620	5 470	6 040	6 040
ZCT 200K	Телескопический стержень для открывания высокорасположенных окон, длина 102 - 183 см	1790								
ZOZ 012K	Замок для дополнительной защиты от вскрытия и несанкционированного открывания окна	2400								

Выходы на крышу

GVT 0059 Окно-люк 54x83	Окно-люк для неотапливаемых помещений под кровлей, в которых необходим технологический выход на крышу. Открывается по боковой оси. Имеет усиленный стеклопакет и встроенный оклад 54x83 см	20 280								
GXL 3070 Выход на кровлю 66x118	Мансардное окно 66*118 и одновременно выход на крышу. Открывается по боковой оси. Газовая пружина в верхней части оконной створки облегчает ее открывание. Изготовлено из клееной древесины, лаковое покрытие.	50 780								
GTL 3070 Аварийный выход 78x140	Мансардное окно со всеми характеристиками и функциями окна GPL и одновременно аварийный выход на крышу. При нажатии ручки для аварийного выхода окно автоматически открывается газовыми пружинами. Подходит для всех отапливаемых мансардных помещений. Увеличенный угол открывания - 67 градусов. Изготовлено из клееной древесины, лаковое покрытие.	59 500								
GTL 3070 Аварийный выход 114x140		76 150								

Срок поставки 4 недели.

* Цена указана при отгрузке со склада поставщика

ВНИМАНИЕ! Предоставляется услуга по ДОСТАВКЕ.
Не является публичной офертой

ПЕРМСКИЙ ЗАВОД ПРОФНАСТИЛА

e-mail: profil@kvin.ru



г. Пермь, ул. Дзержинского, 43
тел./факс: +7(342)209-80-80

ЦЕНТРАЛЬНЫЙ ОФИС
ул. Писарева, 25, 2 этаж
тел.: +7(342)209-80-90

ТЦ «Строймастер» ул. Ласынская, 37
тел./факс: +7(342)270-12-03

ЗАКАМСК
Комсомольский проспект, 75
тел.: +7(342)209-00-11

ТЦ «Гудвин», ул. Уральская, 63 п.2
тел./факс: +7(342)270-12-04

МОТОВИЛКА
ул. Рязанская, 103
тел.: +7(342)258-23-00



WWW.KVIN.RU



Базовые цены на мансардные окна и комплектующие FAKRO

от 16.02.2019

Цены указаны в рублях с учетом НДС.

Мансардные окна Fakro и принадлежности															
Тип	01	02	03	04	05	06	07	13	08	09	10	11	12		
Размеры оконной коробки (ширина/высота), см	55/78	55/98	66/98	66/118	78/98	78/118	78/140	78/160	94/118	94/140	114/118	114/140	134/98		
Площадь остекления, м	0,22	0,29	0,38	0,47	0,47	0,59	0,72	0,84	0,75	0,92	0,94	1,16	0,91		
FTS U2 Факро Стандарт	11 600	13 200	14 000	14 600	14 600	15 800	17 200	20 500	18 200	19 700	19 700	21 900	20 500		
FTF-V U3 Факро Профи	17 800	19 800	20 900	21 900	21 900	24 500	27 400	31 100	28 600	30 700	30 700	33 700	31 800		
PTP U3 Факро Пластик	19 200	20 700	22 100	23 500	23 500	26 400	29 300	32 900	30 500	32 900	32 900	36 000	32 900		
FPF Факро PreSelect	-	30 000	30 000	32 000	32 000	34 700	37 600	44 400	38 900	41 200	41 200	46 400	44 400		
Изоляционные оклады															
ESV	3 900	4 100	4 400	4 600	4 600	4 800	5 100	5 800	5 300	5 400	5 600	5 800	4 640		
EZV-P	5 100	5 600	6 000	6 100	6 100	6 800	6 900	8 000	7 200	7 300	7 500	8 000	6 240		
XDP	Наружный гидроизоляционный оклад											2 450			
XDS	Внутренний пароизоляционный оклад											2 300			
Аксессуары окон															
Москитная сетка AMS	7 300	7 600	7 900	8 200	8 600	8 900	8 900	8 900	9 200	9 500	9 900	10 200	11 000		
Универсальная наружная маркиза AMZ	3 950	3 950	4 450	5 100	5 300	5 500	5 700	6 700	6 250	6 700	7 300	7 900	7 700		
ZST	Телескопический стержень для открывания высокоподъемных окон - 119-218 см											2 400			
ZBL-замок	Замок для дополнительной защиты от вскрытия и несанкционированного открывания окна											2 400			
Окно для выхода на крышу (для жилых помещений)															
FAKRO THERMO U3 FWR (ручка справа)	25 000	25 000	25 000	27 200	30 200	33 400	46 600	53 300	37 600	52 500	-	-	-		
FAKRO THERMO U3 FWL (ручка слева)	25 000	25 000	25 000	27 200	30 200	33 400	46 600	53 300	37 600	52 500	-	-	-		
Оклад EZV-P	5 050	5 600	6 050	6 300	6 300	6 700	7 000	8 000	7 200	7 300	-	-	-		
Окно-лок для выхода на крышу (для нежилых помещений)															
WSZ	Окно-лок для нежилых помещений с универсальным окладом 54x75 см.											11 500			
	Окно-лок для нежилых помещений с универсальным окладом 66x66 см.											15 100			
WGI	Окно-лок для нежилых помещений с универсальным окладом 45x55 см.											8 800			
	Окно-лок для нежилых помещений с универсальным окладом 45x75 см.											9 700			
Лестницы															
Наименование / Размер проема в потолке (см)	60x94	60x120	70x94	70x120	60x130	60x140	70x130	70x140	60x120	70x120	70x130				
Высота потолка (см)															
H280см												H305см		H335см	
LWS Plus	9 900	7 000	10 100	7 800	9 400	-	9 500	10 100	13 100	13 400	-				
LWK Plus	10 900	8 900	11 200	9 800	12 000	13 800	13 100	13 800	14 800	15 200	15 400				
LTK THERMO	-	12 900	-	13 200	-	-	-	-	-	-	-				
LWT	-	19 300	-	20 100	22 400	-	22 900	-	-	-	-				
LMS	-	13 500	-	13 400	-	-	-	-	-	-	-				
Наименование / Размер проема в потолке (см)															
Высота потолка (см)												H280-300см			
LSF	50x80		60x90		60x120		70x80		70x110		70x120				
	45 800		45 800		45 800		45 800		45 800		45 800		45 800		
Наименование / Размер проема в потолке (см)															
Высота потолка (см)												H260-280см			
LST	50x80		60x90		60x120		70x80		70x110		70x120				
	20 400		21 200		22 000		21 200		22 800						

Срок поставки 4 недели.

* Цена указана при отгрузке со склада поставщика

ВНИМАНИЕ! Предоставляется услуга по ДОСТАВКЕ.
Не является публичной офертой

ПЕРМСКИЙ ЗАВОД ПРОФНАСТИЛА

e-mail: profil@kvin.ru



г. Пермь, ул. Дзержинского, 43
тел./факс: +7(342)209-80-80

ТЦ «Строймастер», ул. Ласьвинская, 37
тел./факс: +7(342)270-12-03

ТЦ «Гудвин», ул. Уральская, 63 п.2
тел./факс: +7(342)270-12-04

ЦЕНТРАЛЬНЫЙ ОФИС

ЗАКАМСК

МОТОВИЛИХА

ул. Писарева, 25, 2 этаж
тел.: +7(342)209-80-90

Комсомольский проспект, 75
тел.: +7(342)209-00-11

ул. Рязанская, 103
тел.: +7(342)258-23-00

ГАЙБА

ТИХИЙ КОМПРОС

ИНДУСТРИАЛЬНЫЙ Р-Н



WWW.KVIN.RU

**Базовые цены на дуги из профильной трубы от 14.01.2019 г.
Цены указаны с НДС**

Дуги из профильной трубы

Наименование продукции	Длина, мм	Типоразмер	Толщина стенки	Цена руб./шт.
Дуга 900x750 мм 15x15x1,5	2000	Профильная труба 15x15	1,5	478
Дуга 3000x2080 мм 20x20x1,5	6000	Профильная труба 20x20	1,5	606
Дуга 3000x2080 мм 25x25x1,5	6000	Профильная труба 25x25	1,5	722

Гибка профильной трубы

Наименование услуги

Профильная труба от 10x10 до 40x40

Круглая труба до 52 мм

Цена, руб./шт.

150

150

Профильная труба

Наименование продукции	Длина, мм	Цена руб./шт.	Цена руб/м	Услуги резки	
				газом	абраз. кругом
Профильная труба 20x20x1,5 l=6 м	6 000	446	74	20	40
Профильная труба 20x20x1,5 l=3 м	3 000	223	74	20	40

Возможно изготовление нестандартной продукции под заказ. На изготовление заказных позиций, существует система наценок, подробн

Внимание! Предоставляется услуга по доставке.

Не является публичной офертой



г. Пермь, ул. Дзержинского, 43
тел./факс: +7(342)209-80-80

ЦЕНТРАЛЬНЫЙ ОФИС

ул. Писарева, 25, 2 этаж
тел.: +7(342)209-80-90

ГАЙБА

ТЦ «Строймастер»-ул. Ласьвинская, 37
тел./факс: +7(342)270-12-03

ЗАКАМСК

Комсомольский проспект,75
тел.: +7(342)209-00-11

ТИХИЙ КОМПРОС

ТЦ «Гудвин», ул. Уральская, 63 п.2
тел./факс: +7(342)270-12-04

МОТОВИЛИХА

ул. Рязанская, 103
тел.: +7(342)258-23-00

ИНДУСТРИАЛЬНЫЙ Р-Н

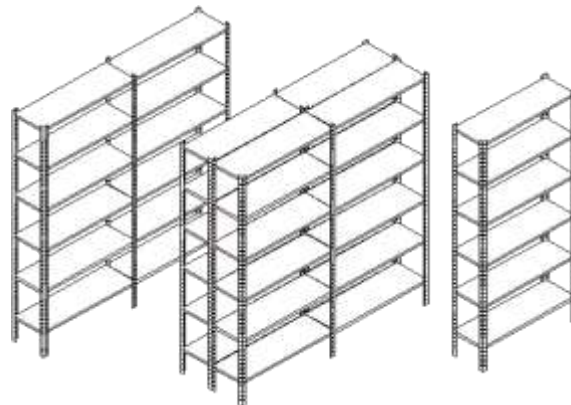


Базовые цены, существует система скидок и система наценок

Цены с учётом НДС действуют с 09.01.2019 г


Компания "КВИН" предлагает **МЕТАЛЛИЧЕСКИЕ СТЕЛЛАЖИ** собственного производства из черного металла с дальнейшей обработкой полимерно-порошковым покрытием.

- Ø Имея эстетичный вид офисные стеллажи великолепно вписываются в любой интерьер.
- Ø Каркас и полки стеллажей изготовлены из черного металла.
- Ø Покрытие стеллажей полимерное порошковое (большая политра красок и текстур)
- Ø Нагрузка на полку до 100 кг.
- Ø Конструкция позволяет легко изменить количество и месторасположение полок, скомпоновать несколько стеллажей в единый блок.
- Ø Стеллажи легко собираются, имеют небольшой вес.
- Ø Реализация продукции как оптом, так и в розницу.
- Ø У нас Вы можете купить металлические стеллажи по низким ценам и получить скидки.




В основном стеллажи продаются поэлементно, ниже приведены элементы металлических стеллажей.

Модель	Размеры, мм			Цена, руб.
	высота	ширина	глубина	
Стойка ST 90	900			81
Стойка ST 160	1600			122
Стойка ST 185	1850			137
Стойка ST 200	2000			147
Стойка ST 220	2200			168
Полка ST 70x30		700	295	242
Полка ST 70x40		700	400	300
Полка ST 70x45		700	440	370
Полка ST 70x60		700	565	571
Полка ST 100x30		1000	295	293
Полка ST 100x40		1000	400	369
Полка ST 100x45		1000	440	461
Полка ST 100x60		1000	565	573
Полка ST 119x30		1190	295	461
Полка ST 119x40		1190	400	571
Полка ST 119x45		1190	440	714
Полка ST 119x60		1190	565	806
Полка ST угловая 50x30		500	300	305

Комплектующие	руб./шт	Комплектация на одну полку
Усиливающий уголок 	5,1	8
Заклёпка 4,8x8	1,8	24

ИЛИ

Комплектующие	руб./шт	Комплектация на одну полку
Усиливающий уголок 	5,1	8
Винт М5х10 полусфера и крест.шлиц DIN 7985	2,2	24
Гайка М5 стандартная DIN 934	1	24

Стоимость сборки

300 руб./шт.

*Металлические стеллажи поставляются как в собранном так и в разобранном виде.

*Металлические стеллажи упакованы в гофрокартон, стянутый упаковочной лентой.

ВНИМАНИЕ! Предоставляется услуга по ДОСТАВКЕ.
Не является публичной офертой



ПЕРМСКИЙ ЗАВОД ПРОФНАСТИЛА

e-mail: prof@kvin.ru

г. Пермь, ул. Дзержинского, 43
тв./факс: +7(342)209-80-80

ТЦ «Строймастер», ул. Ассиновская, 37
тв./факс: +7(342)270-12-03

ТЦ «Будинг», ул. Уральская, 63 п.2
тв./факс: +7(342)270-12-04

ЦЕНТРАЛЬНЫЙ ОФИС

ЗАКАЗС

МОТОВИЛКА

ул. Писарева, 25, 2 этаж
тв.с.: +7(342)209-80-80

Комсомольский проспект, 75
тв.с.: +7(342)209-00-11

ул. Рязанская, 103
тв.с.: +7(342)258-23-00

ГАЙКА

УКЛИН КОМПРОС

ИНДУСТРИАЛЬНЫЙ Р-И

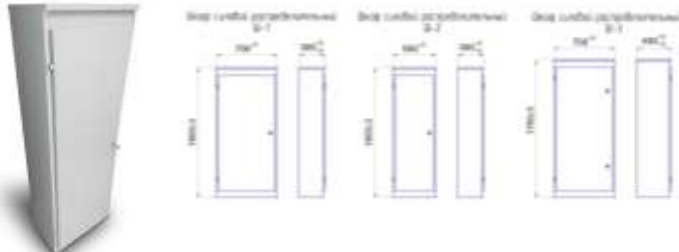


Распределительные электрошкафы, телекоммуникационные шкафы и комплектующие.

Розничный прайс от 30.04.2019

Распределительные ЭЛЕКТРОШКАФЫ

Распределительные электрошкафы и корпуса предназначены для монтажа электрических устройств и компонентов в любых жилых, административных и торговых помещениях. Все электротехнические изделия имеют качественное исполнение и позволяют значительно сократить сроки электромонтажных работ.
- в прайсе представлены стандартные электрошкафы, которые постоянно поддерживаются на складских остатках
- возможно изготовление нестандартных шкафов по размерам заказчика



Цены действительны от 22.04.2019

Электрошкафы и корпуса	Цена, руб./шт.
Корпус Ш-1 1600x700x300	6 000
Корпус Ш-2 1600x500x300	5 300
Корпус Ш-3 1700x700x400	6 600
Планка для крепления аппаратуры 480x80	79
Планка для крепления аппаратуры 680x80	105
Корпус рубильника КВР-250А-1Н-1 220x20x120x200	167
Корпус рубильника КВР-250А-1Н-2 500x20x120x200	220
Корпус рубильника КВР-250А-2Н-1 220x20x160x200	182
Корпус рубильника КВР-250А-2Н-2 500x20x160x200	235
Корпус рубильника КВР-400А-1Н-1 260x20x140x200	182
Корпус рубильника КВР-400А-1Н-2 500x20x140x200	227
Корпус рубильника КВР-400А-2Н-1 260x20x200x200	205
Корпус рубильника КВР-400А-2Н-2 500x20x200x200	250

Телекоммуникационные шкафы

Сборные настенные шкафы предназначены для размещения активного и пассивного телекоммуникационного оборудования. Шкафы поставляются в готовом виде, благодаря чему особенно быстро устанавливаются на стену и привлекательны тем, что обеспечивают доступ к оборудованию с трех сторон.
- подходят для создания малых коммутационных центров
- идеальны для установки в офисных помещениях
- комплектуются сплошной дверцей из стекла повышенной прочности или металлической дверцей
- рассчитаны на популярные стандарты
- возможно изготовление шкафов по размерам заказчика



Электрошкафы и корпуса		Цена, руб./шт	
Шкаф телекоммуникационный 6U (600x345) дверь стекло	Высота, U	6	4 700
	Высота, мм	345	
Шкаф телекоммуникационный 6U (600x345) дверь металл	Ширина, мм	600	4 400
	Глубина, мм	520	
	Полезная глубина, мм	456	
	Высота, U	9	
Шкаф телекоммуникационный 9U (600x480) дверь стекло	Высота, мм	480	5 200
	Ширина, мм	600	
	Глубина, мм	520	
	Полезная глубина, мм	456	
Шкаф телекоммуникационный 9U (600x480) дверь металл	Высота, U	12	5 700
	Высота, мм	608	
	Ширина, мм	600	
	Глубина, мм	520	
Шкаф телекоммуникационный 12U (600x608) дверь металл	Полезная глубина, мм	456	5 200
	Длина, мм	450	
	Ширина, мм	494	
	Полка перфорированная 4-х точ.крепления 494x450		

Менеджер: Девятериков Денис

Контактная информация менеджера:
Тел.: (342)209-80-80 доб. 2714; Моб.: 8-912-88-080-17
(342) 246-20-62 доб. 2714



г. Пермь, ул. Дзержинского, 43
тел./факс: +7(342)209-80-80

ЦЕНТРАЛЬНЫЙ ОФИС

ул. Писарева, 25, 2 этаж
тел.: +7(342)209-80-90

ГАЙВА

ТЦ «Строймастер», ул. Ласьвинская, 37
тел./факс: +7(342)270-12-03

ЗАКАМСК

Комсомольский проспект, 75
тел.: +7(342)209-00-11

ТИХИЙ КОМПРОС

ТЦ «Гудвин», ул. Уральская, 63 п.2
тел./факс: +7(342)270-12-04

МОТОВИЛИХА

ул. Рязанская, 103
тел.: +7(342)258-23-00

ИНДУСТРИАЛЬНЫЙ Р-Н



WWW.KVIN.RU

Базовые цены, существует система скидок и система наценок
Цены с учётом НДС действуют с 17.04.2019 г

МЕТАЛЛИЧЕСКИЕ ШКАФЫ

Компания "КВИН" предлагает металлоконструкции любой сложности из черного и оцинкованного металла толщиной 0,5..1,5 мм с дальнейшей обработкой полимерно-порошковым покрытием.

Модели стандартных шкафов	Размеры внешние, мм			Количество секций	Количество полок в секции	Гарнитура	Материал	Стоимость
	выс.	шир.	глуб.					

ШКАФ АРХИВНЫЙ

ШАМ 1.3	1800	900	500	1	3	ригельный замок	черный металл 0,8 мм	9000
---------	------	-----	-----	---	---	-----------------	-------------------------	------



ШКАФ РАЗДЕВАЛОЧНЫЙ

ШРМ 1.1	1800	900	500	1	1	ригельный замок, п	черный металл 0,8 мм	8000
ШРМ 2.1	1825	575	460	2	1	2 замка врезных без ручек	черный металл 0,8 мм	6000



Внутренняя и внешняя поверхность металлической мебели обрабатывается полимерно-порошковым покрытием в любые цвета, не только в стандартные по каталогу RAL, но и в редкие, экзотические цвета и текстуры (см.прайс "Порошковая окраска"). Шкафы могут изготавливаться как с глухими, так и с перфорированными дверями (по желанию заказчика имеется возможность создания любого рисунка на двери методом перфорации, см.прайс "Перфорация").

Металлические шкафы поставляются в разобранном виде без заклепок.

Стоимость сборки 300 руб./шт.

Металлические сварные шкафы упакованы в гофрокартон, стянутый упаковочной лентой.



ПЕРМСКИЙ ЗАВОД ПРОФНАСТИЛА

e-mail: prof@kvin.ru

г. Пермь, ул. Дзержинского, 43
тел./факс: +7(342)209-80-80

ЦЕНТРАЛЬНЫЙ ОФИС

ул. Писарева, 25, 2 этаж
тел.: +7(342)209-80-90

ГАЙВА

ТЦ «Строймастер», ул. Лазыпинская, 37
тел./факс: +7(342)270-12-03

ЗАКАМСК

Комсомольский проспект, 75
тел.: +7(342)209-00-11

ТИХИЙ КОМПРОС

ТЦ «Гудвин», ул. Уральская, 63 п.2
тел./факс: +7(342)270-12-04

МОТОВИЛИКА

ул. Рязанская, 103
тел.: +7(342)258-23-00

ИНДУСТРИАЛЬНЫЙ Р-Н



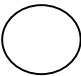
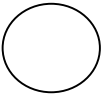



WWW.KVIN.RU

09.01.2019 г

Перфорация листа.

Лист перфорируется одиночным инструментом в любой комбинации.

Толщина листа 0,5-1,0 мм, длина до 3м.

Вид перфорации	Размер (мм)
	D=4
	D=5
	11x11
	13x13x13
	5x30
	5x10

Название услуги
Разработка программы пробивки
Пробивка одного отверстия

Цена
200 руб.
1 руб.*

* Стоимость перфорации одного листа не менее 500 руб.

Имеется возможность порошкового окрашивания.

Кроме стандартного окрашивания можем предложить уникальные цвета и фактуры (с металлическим эффектом; с эффектом «Звездного неба»; под «Антикварную поверхность»; с эффектом

Не является публичной офертой



ПЕРМСКИЙ ЗАВОД ПРОФНАСТИЛА

e-mail: profil@kvin.ru

г. Пермь, ул. Дзержинского, 43
тел./факс: +7(342)209-80-80

ТЦ «Строймастер», ул. Ласьвинская, 37
тел./факс: +7(342)270-12-03

ТЦ «Гудвин», ул. Уральская, 63 п.2
тел./факс: +7(342)270-12-04

ЦЕНТРАЛЬНЫЙ ОФИС

ЗАКАМСК

МОТОВИЛИХА

ул. Писарева, 25, 2 этаж
тел.: +7(342)209-80-90

Комсомольский проспект, 75
тел.: +7(342)209-00-11

ул. Рязанская, 103
тел.: +7(342)258-23-00

ГАЙВА

ТИХИЙ КОМПРОС

ИНДУСТРИАЛЬНЫЙ Р-Н

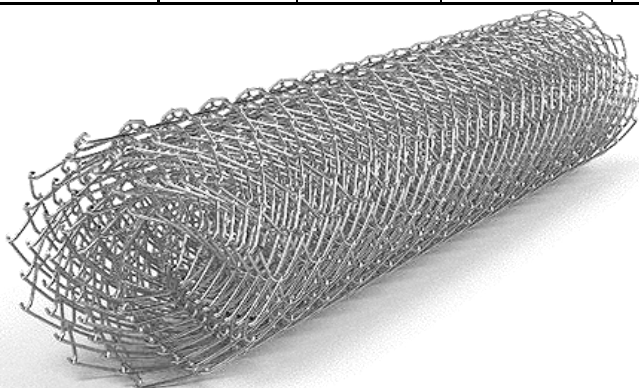


WWW.KVIN.RU

БАЗОВЫЕ ЦЕНЫ НА СЕТКУ РАБИЦА

Цены с учётом НДС действуют с 02.04.2019 г

Наименование	Размер ячейки, мм	Диаметр проволоки, мм	Размер рулона ширина*длина, м	Цена одного рулона, руб.
Сетка стальная плетеная одинарная светлая	50x50	1,6	1,5 * 10	822
	40x40	1,6	1,5 * 10	1068
Сетка стальная плетеная одинарная оцинкованная	50x50	1,6	1,5 * 10	1079
	40x40	1,6	1,5 * 10	1398



Монтажный комплект*	Специальный монтажный комплект, состоит из проволоки оцинкованной (струны) и служит для натяжки основы при монтаже сетки рабица и закрепления на столбах.	67
----------------------------	---	-----------

*Один комплект рассчитан на один рулон. Проволока - струна пронизывается в верхний или второй сверху ряд, через каждую ячейку сетки Рабица и служит для натяжения верхнего ряда, как по струне, что защищает верхний ряд от отклонений в сторону и создает целостную линию, создавая эстетичный единый вид Вашего ограждения. Обычно достаточно натянуть только верхний ряд, однако при необходимости, можно натянуть и нижний ряд, таким же способом.

ВНИМАНИЕ! Предоставляется услуга по ДОСТАВКЕ.

Не является публичной офертой



г. Пермь, ул. Дзержинского, 43
тел./факс: +7(342)209-80-80

ТЦ «Строймастер», ул. Ласьвинская, 37
тел./факс: +7(342)270-12-03

ТЦ «Гудвин», ул. Уральская, 63 п.2
тел./факс: +7(342)270-12-04

ЦЕНТРАЛЬНЫЙ ОФИС

ЗАКАМСК

МОТОВИЛИХА

ул. Писарева, 25, 2 этаж
тел.: +7(342)209-80-90

Комсомольский проспект, 75
тел.: +7(342)209-00-11

ул. Рязанская, 103
тел.: +7(342)258-23-00

ГАЙВА

ТИХИЙ КОМПРОС

ИНДУСТРИАЛЬНЫЙ Р-Н



Изделия из металла

Прайс действует от 30.05.2019 г

Наименование	Внешний вид	Цена , руб.
НОВИНКА Опора для гамака		7000
ХИТ СЕЗОНА! Мангал многофункциональный 660x740 КВИН		13 220
Корзина для дров		865
НОВИНКА Стеллаж для вин 850x1060 КВИН		4 380
Ваза металлическая		305
Табурет (500/750)		560 / 610
Лопата - движок		1220
Мангал 500x300x190 (2-ое дно)		660

* Возможно изготовление металлических изделий различных цветов по эскизам, размерам и желанию заказчика.

**ПЕРМСКИЙ ЗАВОД ПРОФНАСТИЛА**

с. Вера, ул. Дзержинского, 43 тел./факс: +7(342)209-80-80
 ПЗ «Стройастр»-ул. Адамовская, 37 тел./факс: +7(342)770-12-02
 ПЗ «Грилья»-ул. Уральская, 63 в.2 тел./факс: +7(342)2770-12-04

ЦЕНТРАЛЬНЫЕ ОФИС: ул. Басовая, 25, 2 этаж тел.: +7(342)209-80-80
ЗАКАЗ: Коммунальный проспект, 15 тел.: +7(342)209-00-11
МЕТОЛДИВИЗИОН: ул. Рязанская, 103 тел.: +7(342)258-23-00

ГЛАВКА: тел./факс: +7(342)209-00-11
 МЕТОЛДИВИЗИОН: тел./факс: +7(342)258-23-00

www.kvin.ru

Фасадные панели Дёке

Цены указаны с НДС, действуют с 31.07.2019



Наименование	размер, м	Единица измерения	Цена за шт., руб.	Цена за м2, руб.	Изображение
Панель FLEMISH (0,46 м2)	1,095*0,420	шт.	382	830	
Панель SLATE (0,38 м2)	0,830*0,406	шт.	475	1250	
Панель KLINKER (0,41 м2)	0,998*0,406	шт.	570	1390	
Панель BERG (0,44 м2)	1,008*0,434	шт.	537	1220	
Панель STEIN (0,44м2)	1,098*0,400	шт.	597	1357	
Панель BURG (0,42м2)	0,946*0,445	шт.	567	1350	
Панель FELS (0,45 м2)	1,05*0,425	шт.	597	1327	
Панель EDEL (0,37 м2)	1,007*0,425	шт.	398	1076	
Панель STERN (0,46 м2)	1,073*0,427	шт.	565	1228	
Угол наружный FLEMISH	0,420	шт.	375		
Угол наружный SLATE	0,406	шт.	482		
Угол наружный KLINKER	0,406	шт.	482		
Угол наружный BERG	0,434	шт.	482		
Угол наружный STEIN	0,400	шт.	482		
Угол наружный BURG	0,445	шт.	482		
Угол наружный FELS	0,425	шт.	482		
Угол наружный EDEL	0,425	шт.	458		
Угол наружный STERN	0,425	шт.	482		
Стартовый металлический профиль	2,00	шт.	200		
Стартовый угол FLEMISH ПВХ	-	шт.	74		
Стартовый угол SLATE ПВХ	-	шт.	74		
Стартовый угол KLINKER ПВХ	-	шт.	74		
Стартовый угол BERG ПВХ	-	шт.	74		
Стартовый угол STEIN ПВХ	-	шт.	74		
Стартовый угол BURG ПВХ	-	шт.	74		
Стартовый угол FELS ПВХ	-	шт.	74		
Стартовый угол EDEL ПВХ	-	шт.	74		
Стартовый угол STERN ПВХ	-	шт.	74		
Фасадный J-профиль 30 мм	3,05	шт.	297		
Фасадный J-профиль 30 мм (Дымчатый)	3,05	шт.	336		
Бордюр универсальный	1,00	шт.	264		
Угловая накладка для бордюра	-	шт.	19		
Базовая планка	2,00	шт.	115		
Фасадный L-профиль 35 мм	3,05	шт.	252		
Фасадный L-профиль 35 мм, Дымчатый	3,05	шт.	473		
Фасадный внутренний угол	3,05	шт.	260		
Фасадный внутренний угол, Дымчатый	3,05	шт.	354		
Фасадный оконный профиль 230 мм	3,66	шт.	684		

* Цена указана при отгрузке со склада поставщика

ВНИМАНИЕ! Предоставляется услуга по ДОСТАВКЕ.
Не является публичной офертой.

ПЕРМСКИЙ ЗАВОД ПРОФНАСТИЛА

e-mail: prof@kvin.ru



г. Пермь, ул. Дзержинского, 43
тел./факс: +7(342)209-80-80

ЦЕНТРАЛЬНЫЙ ОФИС

ул. Писарева, 25, 2 этаж
тел.: +7(342)209-80-90

ГАЙВА

ТЦ «Строймастер» ул. Ласьвинская, 37
тел./факс: +7(342)270-12-03

ЗАКАМСК

Комсомольский проспект, 75
тел.: +7(342)209-00-11

ТИХИЙ КОМПРОС

ТЦ «Гудвин», ул. Уральская, 63 п.2
тел./факс: +7(342)270-12-04

МОТОВИЛИХА

ул. Рязанская, 103
тел.: +7(342)258-23-00

ИНДУСТРИАЛЬНЫЙ Р-Н



Базовые цены на водосточную систему Дёке STANDART

Цены указаны с НДС, действуют с 30.04.2019



Наименование	КОЛ-ВО В упаковке, шт.	цвет	
		пломбир	красный, зеленый, шоколад
Желоб водосточный 3000мм	10	395	435
Желоб водосточный 2000мм	10	264	290
Труба водосточная 3000мм	5	479	527
Труба водосточная 2000мм	5	319	351
Труба водосточная 1000мм	5	183	202
Соединитель желобов	36	138	145
Муфта соединительная	90	83	87
Угловой элемент желоба 90 гр. универсальный	11	215	226
Заглушка желоба	99	66	69
Кронштейн желоба	90	45	47
Воронка	12	249	262
Колено 45 гр.	24	155	163
Хомут универсальный	180	62	65
Наконечник	22	147	154
Кронштейн желоба металлический 300мм	40	144	



* Цена указана при отгрузке со склада поставщика

ВНИМАНИЕ! Предоставляется услуга по ДОСТАВКЕ.

Не является публичной офертой

ПЕРМСКИЙ ЗАВОД ПРОФНАСТИЛА

e-mail: prof@kvin.ru



г. Пермь, ул. Дзержинского, 43
тел./факс: +7(342)209-80-80

ТЦ «Строймастер», ул. Ласьвинская, 37
тел./факс: +7(342)270-12-03

ТЦ «Гудвин», ул. Уральская, 63 п.2
тел./факс: +7(342)270-12-04

ЦЕНТРАЛЬНЫЙ ОФИС

ЗАКАМСК

МОТОВИЛИХА

ул. Писарева, 25, 2 этаж
тел.: +7(342)209-80-90

Комсомольский проспект, 75
тел.: +7(342)209-00-11

ул. Рязанская, 103
тел.: +7(342)258-23-00

ГАЙВА

ТИХИЙ КОМПРОС

ИНДУСТРИАЛЬНЫЙ Р-Н

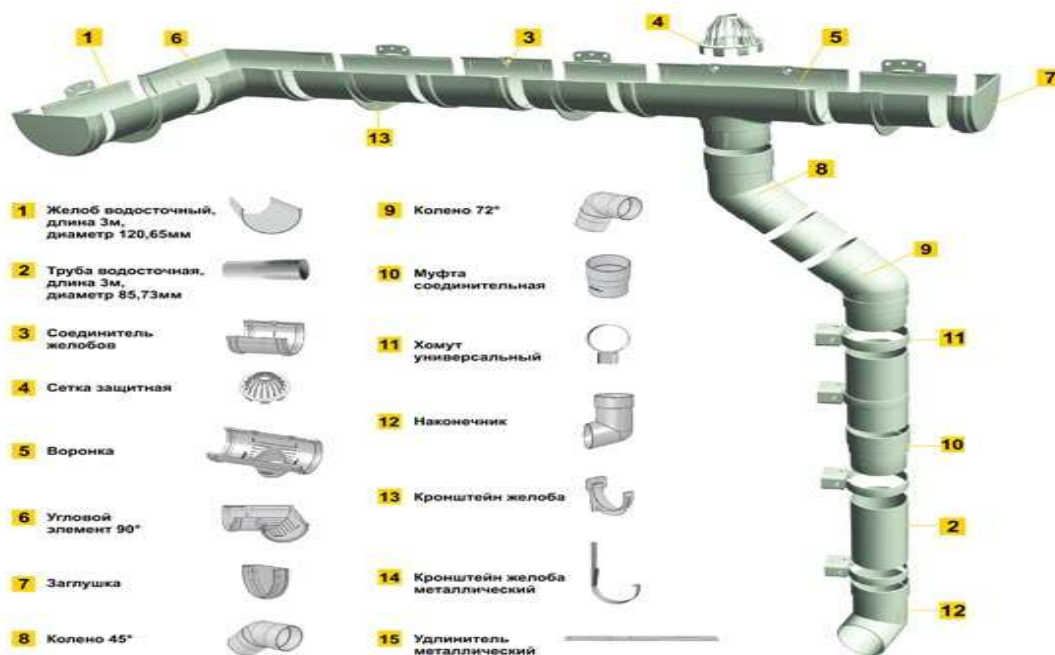


Базовые цены на водосточную систему Дёке PREMIUM

Цены указаны с НДС, действуют с 01.04.2019



Наименование	кол-во в упаковке, шт.	цвет	
		пломбир	шоколад, гранат, графит, каштан
Желоб водосточный 3000мм	10	495	545
Труба водосточная 3000мм	5	600	660
Труба водосточная 1000мм	5	230	253
Соединитель желобов	25	173	181
Муфта соединительная	63	104	109
Угловой элемент желоба 90 гр. универсальный	15	269	283
Угловой элемент желоба 135 гр.	9	923	969
Заглушка желоба	60	83	87
Заглушка воронки	72	83	87
Крепление регулируемое для кронштейна желоба	60	201	211
Кронштейн желоба	100	56	59
Воронка	16	312	328
Колено 45 гр.	26	194	204
Колено 72 гр.	20	194	204
Хомут универсальный	100	78	82
Наконечник	23	184	193
Сетка защитная	100	65	68
Кронштейн желоба металлический 300мм	30	180	
Шпилька специальная с гайкой 120 мм (оцинкованная)	100	160	



* Цена указана при отгрузке со склада поставщика

ВНИМАНИЕ! Предоставляется услуга по ДОСТАВКЕ.

Не является публичной офертой



г. Пермь, ул. Дзержинского, 43
тел./факс: +7(342)209-80-80

ТЦ «Строймастер», ул. Ласьвинская, 37
тел./факс: +7(342)270-12-03

ТЦ «Гудвин», ул. Уральская, 63 п.2
тел./факс: +7(342)270-12-04

ЦЕНТРАЛЬНЫЙ ОФИС

ЗАКАМСК

МОТОВИЛИХА

ул. Писарева, 25, 2 этаж
тел.: +7(342)209-80-90

Комсомольский проспект, 75
тел.: +7(342)209-00-11

ул. Рязанская, 103
тел.: +7(342)258-23-00

ГАЙБА

ТИХИЙ КОМПРС

ИНДУСТРИАЛЬНЫЙ Р-Н



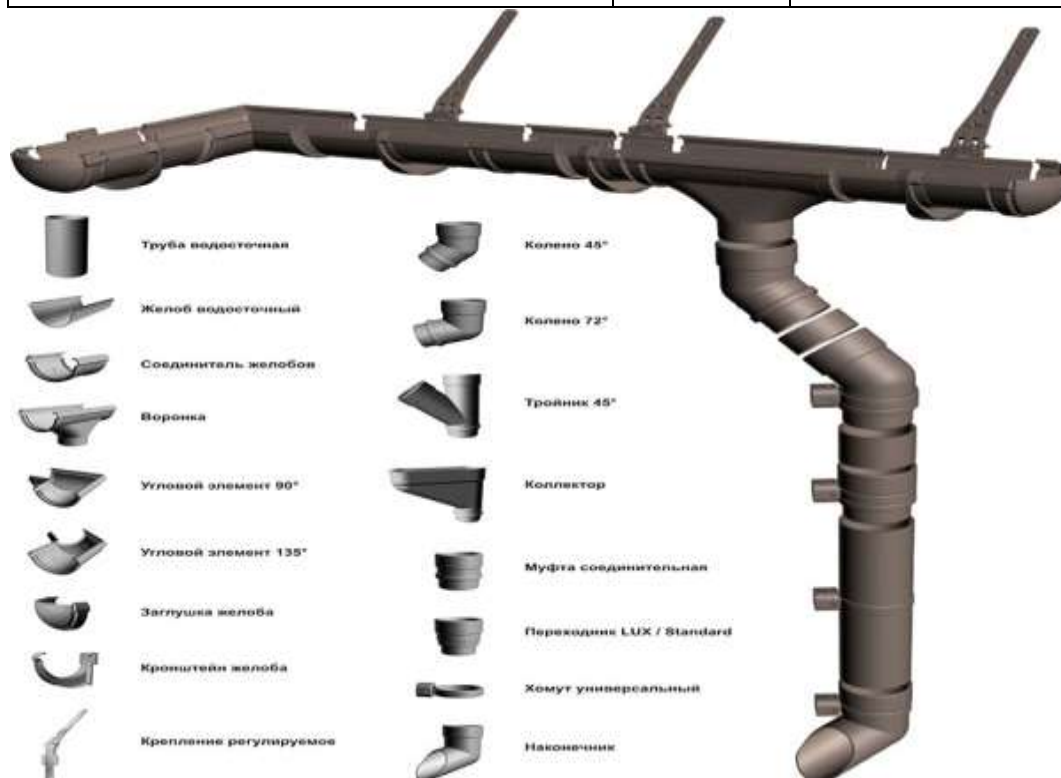
WWW.KVIN.RU

Базовые цены на водосточную систему Дёке LUX

Цены указаны с НДС, действуют с 01.04.2019



Наименование	кол-во в упаковке, шт.	ЦВЕТ	
		пломбир	шоколад, графит
LUX Желоб водосточный D140 3000мм	5	703	738
LUX Труба водосточная D100 3000мм	5	835	876
LUX Труба водосточная D100 1000мм	5	320	336
LUX Воронка	8	503	528
LUX Соединитель желобов	30	193	203
LUX Заглушка желоба	66	114	120
LUX Угловой элемент желоба 90 гр.	10	351	369
LUX Угловой элемент желоба 135 гр.	10	988	1038
LUX Кронштейн желоба ПВХ	60	89	92
LUX Хомут универсальный	100	117	123
LUX Колено 45 гр.	14	272	286
LUX Колено 72 гр.	12	272	286
LUX Наконечник	12	305	320
LUX Муфта соединительная	33	169	177
LUX Колектор	6	703	738
LUX Тройник 45 гр.	6	720	756
LUX/Standart Переходник	55	410	431
LUX Кронштейн желоба металлический 300мм	30	321	
Шпилька специальная с гайкой 120 мм (оцинкованная)	100	157	



* Цена указана при отгрузке со склада поставщика

ВНИМАНИЕ! Предоставляется услуга по ДОСТАВКЕ.
Не является публичной офертой

ПЕРМСКИЙ ЗАВОД ПРОФНАСТИЛА



г. Пермь, ул. Дзержинского, 43
 тел./факс: +7(342)209-80-80
ЦЕНТРАЛЬНЫЙ ОФИС
 ул. Писарева, 25, 2 этаж
 тел.: +7(342)209-80-90
ГАМБА

ПЦ «Строймастер» ул. Асывинская, 37
 тел./факс: +7(342)270-12-03
ЗАКАМСК
 Комсомольский проспект, 75
 тел.: +7(342)209-00-11
ТМХИИ КОМПРОС

ПЦ «Гудвин» ул. Уральская, 63 п.2
 тел./факс: +7(342)270-12-04
МОТОВИЛКА
 ул. Резанская, 103
 тел.: +7(342)258-23-00
ИНДУСТРИАЛЬНЫЙ Р-И

e-mail: prof@kvin.ru



Розничный прайс на гибкую черепицу Дёке действует с 07.06.2019



Цены указаны с НДС

Наименование	Ед. изм.	Цвет	Изображение	Цена за шт., руб.	Цена за м2, руб.	
Черепица Döcke PLE серия EUROPA	РЕ EUROPA / КАРАТ (3м2)	уп. (3м2)	зеленый, коричневый, красный, серый		897	299
	РЕ EUROPA / МАТРИЦА (3м2)		коричневый, красный, зеленый			
	РЕ EUROPA / КУПОЛ (3,1м2)	уп. (3,1м2)	зеленый, коричневый, красный		1066	344
Черепица Döcke PLE серия STANDARD	РЕ STANDARD / СОТА (3м2)	уп. (3м2)	зеленый, коричневый, красный, серый		1296	432
	РЕ STANDARD / ТЕТРИС (3м2)		красный, коричневый, зеленый			
	РЕ STANDARD / КОМЬЧУГА (3,1м2)	уп. (3,1м2)	зеленый, красный, коричневый		1541	497
	РЕ STANDARD / КРОНА (3,1м2)	уп. (3,1м2)	зеленый, серый, коричневый		1674	540
	РЕ STANDARD Коньково-карнизная черепица (11/22 п.м.)	уп. (22 шт.)	зеленый, коричневый, красный, серый		3279	
Черепица Döcke PLE серия PREMIUM	РЕ PREMIUM / КЕЛЬН (3м2)	уп. (3м2)	либрий, корица, мят, чернослив		1752	584
	РЕ PREMIUM / ШЕФФИД (3м2)		бисквит, кофе, миндаля, клубника			
	РЕ PREMIUM / ГРАНАДА (3м2)		какао, кофе, фундук, ижир			
	РЕ PREMIUM / ГЕНЯ (3м2)		амаретто, трюфель, канони, мускат			
	РЕ PREMIUM / НИЦЦА (2,9м2)	уп. (2,9м2)	каштан, фундук, барбарис, шербет		1447	499
	РЕ PREMIUM / ЛЬЕК (3,1м2)	уп. (3,1м2)	гринлак, крис, барбарис, изюм		2083	672
	РЕ PREMIUM / ЦЮРИХ (3,1м2)	уп. (3,1м2)	аракис, кофе, чики, фалаен, изюм		2167	699
	РЕ PREMIUM / ЖЕНЕВА (3,1м2)	уп. (3,1м2)	аракис, кофе, чики, фалаен, изюм		2263	730
	РЕ PREMIUM / САЛПОРО (2,4м2)	уп. (2,4м2)	вагаси, кофе, мускат, смыва		2062	859
	РЕ PREMIUM Коньково-карнизная черепица (11/22 п.м.)	уп. (22 шт.)	все цвета		3811	
Комплектующие к черепице Döcke	Ветровая планка, 2м	шт.	коричневый, зеленый, красный		360*	
	Карнизная планка, 2м				270*	
	Пристенная планка, 2м				220*	
	Снегозадержатель, цвет ШОКОЛАД				48	
	Мастика для гибкой черепицы 0,29л (0,35кг)				163	
	Мастика для гибкой черепицы 5л (4,2кг)		шт.		998	
	Мастика для гибкой черепицы 10л (9кг)				1937	
	Гвозди кровельные оцинкованные, ершеные (5кг)				1048	
	Подкладочный ковер D-Basis Standart PLUS 1x15м		15 м2		1276	85
	Подкладочный ковер D-Basis Comfort Glass (SBS) 1x30м		30 м2		3147	105
	Подкладочный ковер D-Basis Comfort Glass (SBS) 1x15м		15 м2		1573	105
	Подкладочный ковер D-Basis Comfort (SBS) 1x40м		40 м2		5101	128
	Подкладочный ковер FIX GLASS (SBS) 1x30м		30 м2		5104	170
Евровый ковер 1x10м (10кг)		коричневый, красный, медный, зеленый, графит, синий		5124	512	
Коньковый азартор, 1м		шт.		571		
Фильтр для конькового азартора, 2м				93		

* Цена указана при отгрузке со склада поставщика

Отгрузки осуществляются кратко упаковкам

* под заказ

ВНИМАНИЕ! Предоставляется услуга по ДДСТАВКЕ.
 Не является публичной офертой

ПЕРМСКИЙ ЗАВОД ПРОФНАСТИЛА

e-mail: profn@kvin.ru



г. Пермь, ул. Дзержинского, 43
тел./ факс: +7(342)209-80-80

ТЦ «Строймастер», ул. Ласьвинская, 37
тел./ факс: +7(342)270-12-03

ТЦ «Гудвин», ул. Уральская, 63 п.2
тел./ факс: +7(342)270-12-04

ЦЕНТРАЛЬНЫЙ ОФИС

ЗАКАМСК

МОТОВИЛИКА

ул. Писарева, 25, 2 этаж
тел.: +7(342)209-80-90

Комсомольский проспект, 75
тел.: +7(342)209-00-11

ул. Рязанская, 103
тел.: +7(342)258-23-00

ГАЙБА

ТИХИЙ КОМПРОС

ИНДУСТРИАЛЬНЫЙ Р-Н



Розничный прайс, цены действуют с 30.04.2019г
Цены указаны с НДС

Гибкая черепица SHINGLAS

Наименование	Форма карезки	Размеры, мм	Цвет	Изображение	кол-во в упак.	Ед. изм.	Цена за упак., руб.	Цена за м2, руб.
ЭКОНОМ								
Финская черепица	соната	1000*317	красный, зеленый, коричневый, серый		3	м2	816	272
	аккорд	1000*317	красный, серый, коричневый, зеленый		3	м2	816	272
КЛАССИК								
Кадриль Соната	соната	1000*317	агат, гранат, нефрит, оникс, турмалин, яшма		3	м2	1398	466
Румба	аккорд	1000*317	арахис, мускат, фундук		3	м2	1398	466
Фламенко	трио	1000*317	тоledo, гранада, валенсия, арагон, коричневый, антик		3	м2	1542	514
Танго	бобровый хвост	1000*317	хвойный, осенний, кленовый, панговый		3	м2	1542	514
Модерн	бобровый хвост	1000*333	диона, плато, мрамор, ледник		3	м2	1410	470
УЛЬТРА								
Самба	соната	1000*317	малахит, рубин, ягтарь		3	м2	1590	530
Фокстрот	аккорд	1000*317	терн, кодр, тополь, дуб, эфкапит, рибина, миндаль, сандал		3	м2	1869	623
ЛАМИНИРОВАННАЯ ЧЕРЕПИЦА								
Континент (3х-слойная)	трио	1000*349	Азия, Америка, Африка, Европа		1.5	м2	3435	2290
Вестерн (2х-слойная)	соната	1000*318	Кюндайх, Ниагара, Прерия, Каньон		1.5	м2	2378	1585
Джаз (2х-слойная)	драконий зуб	1000*335	Аризона, Барселона, Индиго, Кастиня, Коррида, Севилья, Терра, Тоскана, Сицилия		2	м2	1734	867
Кантри (2х-слойная)	драконий зуб	1000*335	Алабама, Аризона, Атланта, Минчиган, Огайо, Онтарио, Техас, Юта, Индиана		2,6	м2	1500	577
Ранчо (2х-слойная)	драконий зуб	1000*335	красный, серый, коричневый		2	м2	740	370
ПАНКИ КРОВЕЛЬНЫЕ								
Коньки/Карнизы (12/20 п.м)	прямоугольник с перфорацией	все цвета кроме МИКС			упак. 5 м2 - 12 п.м конька или 20 п.м карниза	м2	2955	591
Коньки/Карнизы		красный микс, серый микс, коричневый микс, зеленый микс (Для Финской черепицы и ГЧ Ранчо)						
ЕНДОВЫЙ И ПОДКЛАДОЧНЫЙ КОВЕР								
Ендова (10 п.м)	рулон	все цвета			рулон = 17м2	м2	5120	512
Подкладочный ковер ANDEREP ULTRA (самоеклейка)	рулон				рулон = 15м2	м2	2910	194
Подкладочный ковер ANDEREP PROF (мех. крепление)	рулон				рулон = 40м2	м2	5120	128
Подкладочный ковер ANDEREP GL (мех. крепление)		рулон = 15м2	м2		1305	87		
Подкладочный ковер для Гибкой черепицы (ХМ 0,8)	рулон				рулон = 15м2	м2	960	64

* Цена указана при отгрузке со склада поставщика

* Отгрузки осуществляются кратно упаковкам

* За дополнительной информацией обращаться к менеджерам

ВНИМАНИЕ! Предоставляется услуга по ДОСТАВКЕ.

Не является публичной офертой

Проходные, вентиляционные элементы "ТехноНИКОЛЬ"

Наименование	Описание	Цвет	Изображение	Цена, руб./шт.			
Аэратор коньковый ТехноНИКОЛЬ 0,61 м	Применяется для удаления избыточной подкровельной влаги.	черный		344			
Аэратор PILOT скатный ТехноНИКОЛЬ D 110	Применяется для удаления избыточной подкровельной влаги на кровлях, где отсутствует конек крыши.			2551			
Аэратор PILOT коньковый ТехноНИКОЛЬ D 110							
Аэратор КТВ ТехноНИКОЛЬ	Применяется для удаления избыточной подкровельной влаги на кровлях из гибкой черепицы, где отсутствует конек крыши.	красный, зеленый, коричневый, серый, синий, черный		1252			
Аэратор ТехноНИКОЛЬ КТВ-альфа	Применяется для удаления излишек влаги под кровлей с покрытием из битума.			564			
Адаптер для аэратора КТВ ТехноНИКОЛЬ	Применяется для вентиляции подкровельного пространства.	черный		191			
Вентиль SKAT кровельный Вентиль SKAT Montpetey кровельный	Применяется на скатные кровли с уклоном от 5° с плоской поверхностью непосредственно на кровельное покрытие.	красный, зеленый, коричневый, серый, синий, черный		1981			
Вентиляционный выход ТехноНИКОЛЬ изолированный D125/160	Сфера применения - канализационные системы и помещения, предназначенные для приготовления пищи. Вентиляционный выход способствует удалению всех паров и запахов.			3202			
Выход вентиляционный ТехноНИКОЛЬ D110				1848			
Вентиляционный выход изолированный ТехноНИКОЛЬ D125/160 H=700 мм		красный, зеленый, коричневый, серый, черный		4086			
Колпак ТехноНИКОЛЬ D110	Служит для предотвращения попадания осадков в случае использования на кровельных проходках, применяемых для вентиляции подкровельного пространства.	красный, зеленый, коричневый, серый, синий, черный		524			
Колпак ТехноНИКОЛЬ D160				966			
Проходной элемент ТехноНИКОЛЬ (Шинглас)	Используется в качестве основания для канализационных и вентиляционных выходов.	красный, зеленый, коричневый, серый, синий, черный		948			
Проходной элемент SKAT кровельный				957			
Проходной элемент SKAT Montpetey кровельный				1527			
Уплотнитель антенн и труб ТехноНИКОЛЬ универсальный D 10-70	Применяется на плоских кровлях, выполненных из битумных рулонных материалов.			1527			
Уплотнитель антенн и труб ТехноНИКОЛЬ универсальный D 90-175				1604			
КОМПЛЕКТУЮЩИЕ							
Наименование	Фасовка	Изображение	кол-во в упак.	Ед. изм.	Цена за упак., руб.	Цена за кг/шт, руб.	
Мастика для гибкой черепицы ТехноНИКОЛЬ №23(Фиксер)	ведра 3,6кг		банка	кг		цена по запросу	
Мастика для гибкой черепицы ТехноНИКОЛЬ №23(Фиксер)	ведра 12 кг		банка	кг			
Мастика для гибкой черепицы ТехноНИКОЛЬ №23(Фиксер)	картридж 310 мл,шт		шт				
Ершениые гребни оцинкованные Шинглас	30*3,5 мм,кг, цена за кг		кг	171			171
Ершениые гребни оцинкованные Шинглас (удаленные)	45*3,5 мм,кг, цена за кг		кг	171			171
Панка карнизная 95*50*10 мм	2000 мм		шт, 2 п.м, все цвета	шт	233		233
Панка торцевая 95*25*130*15 мм	2000 мм		шт, 2 п.м, все цвета	шт	362		362
Панка прижимная 20*45*15*10 мм	2000 мм		шт				149
Снегозадержатель для мягкой кровли, коричневый, серый,			60 шт. в упак	шт	2280		38
Снегозадержатель для мягкой кровли, красный, зеленый				шт			38