







# МЕТАЛЛОЦЕНТР

ООО «Квин», Россия, 614068, г. Пермь, ул. Дзержинского, 37  
тел./факс: +7(342)219-56-60  
e-mail: zakaz@kvin.ru  
www.kvin.ru, kvin.pф

РОЗНИЧНЫЙ ПРАЙС  
на 24.04.2026 г.  
Цены указаны с учетом НДС



Розничный прайс-лист распространяется на заказы ДО 0,4 тн (400 кг). На заказы ОТ 400 кг и для организаций действуют СКИДКИ!

Размеры	Цена		Услуги резки		Размеры	Цена		Услуги резки			
	руб./шт.	руб./м	газом	абраз. кругом		руб./шт.	руб./м	газом	абраз. кругом		
А3 : А500С ГОСТ 34028-2016					Профильные трубы (ГОСТ 8639-82, 8645-88, 13663-86, 30245-03)						
d 6 мм	6,0 м	190	32	138	220	15x15x1,5	3,0 м	212	71	155	420
d 8 мм	6,0 м	292	49	138	220	6,0 м	421	70			
d 10 мм	5,85 м	378	65	138	220	20x20x1,2	6,0 м	556	93	155	420
	11,7 м	750	64	138	220	3,0 м	309	103			
d 12 мм	5,85 м	553	95	138	220	20x20x1,5	6,0 м	613	102	155	420
	11,7 м	1 006	86	138	220	3,0 м	357	116			
d 14 мм	5,85 м	708	121	138	220	20x20x2	6,0 м	694	119	155	420
	11,7 м	1 327	113	138	220	3,0 м	360	120			
d 16 мм	5,85 м	870	149	138	220	25x25x1,5	6,0 м	715	119	155	420
	11,7 м	1 653	141	138	220	3,0 м	450	150			
d 18 мм	11,7 м	2 175	186	299	220	25x25x2,0	6,0 м	892	149	155	420
d 20 мм	11,7 м	2 610	223	299	220	3,0 м	360	120			
А1: Зсп/с ГОСТ 34028-2016					30x20x1,5						
d 6 мм	6,0 м	196	33	138	220	6,0 м	715	119	155	420	
d 8 мм	6,0 м	292	49	138	220	3,0 м	410	137			
d 10 мм	6,0 м	378	63	138	220	6,0 м	817	136	155	420	
d 12 мм	5,85 м	по запросу		138	220	30x30x2,0	6,0 м	1 090	182	155	420
	11,7 м	1 031	88	138	220	40x20x1,5	3,0 м	410	137	155	420
d 14 мм	11,7 м	1 327	113	138	220	6,0 м	817	136			
d 16 мм	11,7 м	1 653	141	138	220	40x20x2	3,0 м	550	183	155	420
d 18 мм	11,7 м	2 088	178	299	220	6,0 м	1 090	182			
d 20 мм	11,7 м	2 610	223	299	220	40x25x1,5	3,0 м	461	154	155	420
Квадрат					40x25x2						
Зсп ГОСТ 2591					6,0 м						
d 10 мм	6,0 м	465	78	138	220	40x40x1,5	3,0 м	1 190	198	155	420
d 12 мм	6,0 м	744	124	138	220	6,0 м	565	188			
Полоса (ГОСТ 103-2006)					40x40x2,0						
20x4	6,0 м	400	67	138	-	6,0 м	696	232	155	420	
30x4	6,0 м	600	100	138	-	3,0 м	1 388	231			
40x4	6,0 м	700	117	138	-	40x40x3,0	6,0 м	1 861	310	155	420
50x4	6,0 м	900	150	138	-	3,0 м	565	188	397	420	
Уголок равнополочный (ГОСТ 8509 - 93)					60x25x2,0						
25x3	6,0 м	800	133	173	250	3,0 м	650	217	397	420	
25x4	6,0 м	900	150	173	250	6,0 м	1 289	215			
32x3	6,0 м	900	150	173	250	50x50x2,0	6,0 м	1 784	297	397	525
32x4	6,0 м	1 200	200	173	250	6,0 м	2 305	384	397	525	
35x4	6,0 м	1 300	217	173	250	3,0 м	795	265	397	525	
40x3	6,0 м	1 200	200	173	250	6,0 м	1 586	264			
40x4	6,0 м	1 600	267	173	250	60x40x2,0	3,0 м	895	298	397	525
	12 м	3 000	250			6,0 м	1 784	297			
45x4	6,0 м	1 700	283	173	250	60x40x3,0	3,0 м	1 155	385	397	525
	12,0 м	3 500	292			6,0 м	2 305	384			
50x4	6,0 м	1 900	317	173	250	60x60x2,0	6,0 м	2 181	364	397	525
	12,0 м	3 700	308			60x60x3,0	6,0 м	2 836	473	397	525
50x5	6,0 м	2 300	383	173	250	12,0 м	7 268	606	397	525	
	12,0 м	4 600	383			6,0 м	2 181	364	397	340	
63x5	6,0 м	3 000	500			80x40x2,0	6,0 м	2 826	473	397	440
	12,0 м	5 800	483	173	250	80x40x3,0	12,0 м	5 584	465		
63x6	6,0 м	по запросу		173	250	80x60x3,0	6,0 м	3 368	561	397	440
	12,0 м	7 446	621	173	250	12,0 м	6 648	554			
75x5	6,0 м	3 723	621	173	250	6,0 м	3 811	635	397	440	
	12,0 м	7 446	621	173	250	12,0 м	7 623	635			
75x6	6,0 м	3 960	660	173	-	80x80x3,0	12,0 м	9 927	827	397	440
	12,0 м	7 920	660			100x100x3,0	12,0 м	9 661	805	397	400
75x8	12,0 м	10 197		173	-	100x100x4,0	12,0 м	12 586	1 049	397	400
90x6	12,0 м	9 410	784	460	-	ВГП (ГОСТ 3262-75)					
90x7	12,0 м	11 374	948	460	-	15x2,8	3,0 м	361	120	155	420
100x7	6,0 м	по запросу		460	-	6,0 м	721				
	12,0 м	13 365	1 114	460	-	20x2,8	6,0 м	901	150	155	420
100x8	12,0 м	14 258	1 213	460	-	6,0 м	1 172	195	155	420	
125x8	12,0 м	18 414	1 535	644	-	25x2,8	8-9,25 м	1 622	225	155	420
Швеллер (ГОСТ 8240-97)					32x3,2						
6,5	12,0 м	7 500	625	345	-	6,0 м	1 622	270	155	420	
8	6,0 м	4 200	700	345	-	10,0 м	2 524				
	12,0 м	8 300	692	345	-	32x3,2	6,0 м	1 713	286	155	420
10	6,0 м	5 100	850	345	-	6,0 м	1 803	301	155	420	
	12,0 м	10 200	850	345	-	6,0 м	2 163	361	155	420	
12	6,0 м	6 700	1 117	253	-	9,3-9,5 м	3 245				
	12,0 м	13 500	1 125	253	-	6,0 м	2 344	391	397	525	
14	6,0 м	8 300	1 383	253	-	10,5 м	4 056				
	12,0 м	15 500	1 292	253	-	6,0 м	2 704	451	397	525	
					Электросварные трубы (ГОСТ 10704-91, 10705-80)						
1,5 мм	1250x2500	4 200	1 344	173	192	57x3,0	6,0 м	2 150	358	397	-
	2 мм	1250x2500	4 800	1 536	115	240	12,0 м	4 300			
2,5 мм	1250x2500	6 000	1 920	115	240	57x3,5	6,0 м	2 500	417	397	-
	3 мм	1250x2500	7 100	2 272	115	240	12,0 м	6 900	575	397	-
4 мм	1500x6000	19 600	2 178	115	240	89x3,5	12,0 м	8 200	683	397	-
	5 мм	1500x6000	27 000	3 000	115	480	108x3,5	12,0 м	9 800	817	397
6 мм	1500x6000	32 900	3 656	173	300	108x4,0	12,0 м	11 200	933	397	-
	8 мм	1500x6000	39 300	4 367	173	360	114x4,0	12,0 м	11 800	983	397
10 мм	1500x6000	55 700	6 189	173	480	127x4,0	12,0 м	13 200	1 100	397	-
	12 мм	1500x6000	62 400	6 933	345	540	133x4,0	12,0 м	13 800	1 150	397
Лист х/к (ГОСТ 16523-97)					159x4,0						
1,0 мм	1250x2500	2 800	896	173	192	12,0 м	16 600	1 383	604	-	
1,2 мм	1250x2500	3 200	1 024	173	192	159x4,5	12,0 м	18 600	1 550	604	-
1,5 мм	1250x2500	3 900	1 248	173	192	Труба НКТ					
2,0 мм	1250x2500	5 100	1 632	115	240	Размеры		Цена			
Лист рифленый (ГОСТ 8568-77)					НКТ 6/у Т3х5,5		2 м	850		425	
3 (чечевица)	1250x2500	7 701	2 464	-	-	НКТ 6/у Т3х5,5	2,5 м	1 062		425	
4 (чечевица)	1500x6000	28 220	3 136	-	-	НКТ 6/у Т3х5,5	3 м	1 275		425	
Лист ПВЛ (ГОСТ 16523-97)											
406	1000x3500		0	-	-						
	1200x2900	5 800	1 667	-	-						

Внимание!

1) Отгрузка производится строго по записи в присутствии представителя покупателя при наличии доверенности и паспорта.

2) Время погрузки согласовывается с вашим менеджером.

3) Погрузка товара в крытую машину не производится.

4) Товар должен быть вывезен Покупателем со склада Поставщика не позднее 20 рабочих дней с момента оплаты.

5) Дальнейшее хранение осуществляется за плату по действующим на момент хранения тарифам.

6) Минимальная партия: 50 кг (при меньшем весе +500 Р)

7) Срочное исполнение услуги рез/руб: +150 Р к стоимости заказа

8) Услуга по поосному взвешиванию автотранспорта (автовесы) с выдачей протокола на грузы на каждую ось. Быстро, без очередей.-5000 руб. услуга

**ГАРАНТИЯ 15 ЛЕТ**  
на покрытие  
**0,5 DP RAL Медный металл/**  
**Гарантия 25 лет**  
на покрытие  
Normal Rooftop Шем/



# МЕТАЛЛОЦЕНТР

3000 «Юни», Россия, 614068, г. Пермь, ул. Дзержинского, 37  
Розничный прайс лист от 22.06.2026  
тел./факс: +7 (342) 219-581-60  
e-mail: zakaz@kvin.ru  
www.kvin.ru, kvin.ru

## Оцинкованное покрытие

Наименование	С8		С10		HC10		H20		С20		С21		HC35		С44		H60		H75		Гладкий лист	
	Общая ширина, мм	1220	1220	1220	1151	1150	1150	1051	1060	1047	902	800	1250									
Рабочая ширина, мм	1166	1166	1080	1100	1100	1000	1000	1000	1000	1000	845	750	6**									
Максимальная длина, м	7,4	7,4	12	12	12	12	12	13,5	12	13,5	13,5	13,5	6**									
Толщина продукции																						
0,3*	391	320	391	320	391	340	391	340	391	372	-	-	-	-	-	-	-	-	-	391	313	
0,35*	420	344	420	344	420	365	420	365	420	400	-	-	-	-	-	-	-	-	-	420	336	
0,4	422	346	422	346	422	367	422	367	422	402	-	-	-	-	-	-	-	-	-	422	338	
0,45 ГОСТ ZN 200	514	421	514	421	514	422	514	422	514	422	514	-	-	-	-	-	-	-	-	514	448	
0,45	453	371	453	371	453	394	453	394	453	431	453	427	453	-	-	-	-	-	-	453	362	
0,5	471	386	471	386	471	409	471	410	471	448	471	444	471	450	-	-	-	-	-	471	377	
0,5 ГОСТ ZN 225	716	587	716	587	716	622	716	623	716	623	716	681	716	675	716	684	-	-	-	716	573	
0,5 Гладкий лист для жестких работ	-	-	-	-	-	-	-	-	-	-	-	-	-	-	-	-	-	-	-	-	481	385
0,55 ГОСТ ZN 210	546	448	546	448	546	474	546	475	546	475	546	520	546	515	546	521	546	448	546	448	546	448
0,55	512	420	512	420	512	445	512	445	512	487	512	483	512	489	512	489	512	568	512	640	512	410
0,6	541	443	541	443	541	470	541	470	541	470	541	515	541	510	541	517	541	600	541	676	541	433
0,65	584	479	584	479	584	507	584	508	584	508	584	556	584	551	584	558	584	647	584	730	584	467
0,7	630	516	630	516	630	547	630	548	630	548	630	599	630	594	630	602	630	698	630	788	630	504
0,75	653	535	653	535	653	567	653	568	653	568	653	621	653	616	653	624	653	724	653	816	653	522
0,8	-	-	-	-	-	-	-	-	-	-	-	-	693	654	693	662	693	768	693	866	693	554
0,85	-	-	-	-	-	-	-	-	-	-	-	-	717	676	717	685	717	795	717	896	717	574
0,9	-	-	-	-	-	-	-	-	-	-	-	-	-	-	750	716	750	831	750	938	750	600
1,1	-	-	-	-	-	-	-	-	-	-	-	-	-	-	-	-	-	882	1103	882	706	706
1,2	-	-	-	-	-	-	-	-	-	-	-	-	-	-	-	-	-	-	-	1055	844	844
1,5	-	-	-	-	-	-	-	-	-	-	-	-	-	-	-	-	-	-	-	1561	1249	1249

## Полимерное покрытие

Наименование	С8		С10		HC10		H20		С20		С21		HC35		С44		H60		H75		Гладкий лист	
	Общая ширина, мм	1220	1220	1151	1150	1100	1051	1060	1047 <td>902 <td>800</td> <td>1250</td> </td>	902 <td>800</td> <td>1250</td>	800	1250										
Рабочая ширина, мм	1166	1166	1080	1100	1100	1000	1000	1000	1000	845	750	6**										
Максимальная длина, м	7,4	7,4	12	12	12	12	12	13,5	12	13,5	13,5	6**										
Толщина продукции																						
0,4 SP RAL 1014, 7024, 6005, 8017, 9003	492	403	492	403	492	427	492	428	492	468	-	-	-	-	-	-	-	-	-	492	394	
0,4 SP RAL 5005	517	424	517	424	517	449	517	450	517	492	-	-	-	-	-	-	-	-	-	517	414	
0,4 RAL 3005	532	436	532	436	532	462	532	463	532	506	532	502	-	-	-	-	-	-	-	532	426	
0,45 SP RAL 1014, 6005, 7004, 7024, 8017, 9003, 3005, 5005	585	480	585	480	585	508	585	509	585	509	585	557	585	552	-	-	-	-	-	-	585	468
0,45 SP RAL 3003	622	510	622	510	622	540	622	541	622	541	622	592	622	567	-	-	-	-	-	-	622	498
0,45 SP RAL 5021	629	516	629	516	629	546	629	547	629	547	629	598	629	593	-	-	-	-	-	-	629	503
0,45 SP RAL 5002, 6029	607	498	607	498	607	527	607	528	607	528	607	578	607	573	-	-	-	-	-	-	607	486
0,45 SP RAL 6002	633	519	633	519	633	550	633	550	633	550	633	602	633	597	-	-	-	-	-	-	633	506
0,45 SP RAL 1018	641	525	641	525	641	557	641	557	641	557	641	610	641	605	641	612	-	-	-	-	641	513
0,5 SP RAL 6005, 7004, 7024, 8017, 9003	623	511	623	511	623	541	623	542	623	542	623	593	623	588	623	595	-	-	-	-	623	498
0,5 SP RAL 3005, 5002	662	543	662	543	662	576	662	576	662	576	662	630	662	625	662	632	-	-	-	-	662	530
0,5 SP RAL 5005	641	525	641	525	641	557	641	557	641	557	641	610	641	605	641	612	-	-	-	-	641	513
0,5 SP RAL 7024, 8017 Normal Rooftop Шем/ Гарантия 25 лет!	801	657	801	657	801	696	801	697	801	697	801	762	801	756	801	765	-	-	-	-	801	641
0,5 SP RAL 7024 Rooftop Шем МАТОВЫЙ	903	740	903	740	903	785	903	785	903	785	903	859	903	852	903	862	903	1001	903	1129	903	722
0,7 SP RAL 7004, 6005, 8017, 7024, 9003, 5005	882	723	882	723	882	766	882	767	882	767	882	839	882	832	882	842	882	978	882	1103	882	706
0,7 SP RAL 3005	914	749	914	749	914	794	914	795	914	795	914	870	914	862	914	873	914	1013	914	1143	914	731
0,45 DP двусторонний	686	562	686	562	686	696	686	696	686	696	686	653	686	647	-	-	-	-	-	-	686	549
0,5 DP двусторонний	696	570	696	570	696	605	696	605	696	605	696	662	696	657	-	-	-	-	-	-	696	557
0,5 DP двусторонний RAL Медный металл/Медный металл	1196	980	1196	980	1196	1039	1196	1040	1196	1040	1196	1138	1196	1128	1196	1142	-	-	-	-	1196	957
0,5 MPE Texture	903	740	903	740	903	785	903	785	903	785	903	859	903	852	903	862	-	-	-	-	903	722
0,5 SP RAL 7024 Rooftop Бархат/ Гарантия 25 лет!	1030	844	1030	844	1030	895	1030	896	1030	896	1030	980	1030	972	1030	984	-	-	-	-	1030	824
0,5 SP RAL 9005 Rooftop Бархат/ Гарантия 25 лет!	1131	927	1131	927	1131	983	1131	983	1131	983	1131	1078	1131	1067	1131	1080	-	-	-	-	1131	905
0,5 SP RAL 8017 Rooftop Бархат/ Гарантия 25 лет!	1030	844	1030	844	1030	895	1030	896	1030	896	1030	980	1030	972	1030	984	-	-	-	-	1030	824
0,45 SteelArt	784	643	784	643	784	681	784	682	784	682	784	746	784	740	-	-	-	-	-	-	784	627
0,5 SteelArt	910	746	910	746	910	791	910	791	910	791	910	866	910	858	-	-	-	-	-	-	910	728

Покрытие гладкого листа с полимерным покрытием защитной пленкой 20р/пог.м

## Профиль декоративный

Наименование	Профиль декоративный "Классик"		Профиль декоративный "Суперклассик"	
	Общая ширина, мм	1190	Общая ширина, мм	1190
Рабочая ширина, мм	1100	Рабочая ширина, мм	1100	
Максимальная длина, м	6,05	Максимальная длина, м	6,05	
Толщина продукции				
0,4 SP RAL1014, 7024, 6005, 8017, 9003	525	441	540	454
0,4 SP RAL 5005	551	463	566	476
0,4 SP RAL 3005	567	476	582	489
0,45 SP RAL1014, 6005, 7004, 7024, 8017, 9003, 5005	620	521	635	534
0,45 SP RAL 1018	679	571	694	583
0,45 SP RAL 5021	667	561	682	573
0,45 SP RAL 6002	672	565	687	577
0,45 SP RAL 3005, 5002, 6029	641	539	656	551
0,45 SP RAL 3003	659	554	674	566
0,5 SP RAL 6005, 7004, 7024, 8017, 9003	661	555	676	568
0,5 SP RAL 5005	679	571	694	583
0,5 SP RAL 3005, 5002	702	590	717	603
0,5 SP RAL 7024, 8017 Normal Rooftop Шем/ Гарантия 25 лет!	850	714	865	727
0,5 SP RAL 7024 Rooftop Шем МАТОВЫЙ	957	804	972	817
0,5 MPE Texture	958	805	973	818
0,5 SP RAL 7024 Rooftop Бархат/ Гарантия 25 лет!	1092	918	1107	930
0,5 SP RAL 9005 Rooftop Бархат/ Гарантия 25 лет!	1200	1008	1215</	



# МЕТАЛЛОЦЕНТР

ООО «Квин», Россия, 614068, г. Пермь, ул. Дзержинского, 37  
 тел./факс: +7(342)219-56-60  
 e-mail: zakaz@kvin.ru  
 www.kvin.ru, kvin.pф

Прайс лист от 03.04.2026

Цены указаны при заказе в объеме от 1 тн.

Цены указаны с НДС

## Нержавеющий профнастил и гладкий лист

г. Пермь

Наименование профиля	С8		С10		НС10		Н20		С20		С21		НС35		С44		Н60		Н75		Гладкий лист в пленке		
	пог.м	кв.м	пог.м	кв.м	пог.м	кв.м	пог.м	кв.м	пог.м	кв.м	пог.м	кв.м	пог.м	кв.м	пог.м	кв.м	пог.м	кв.м	пог.м	кв.м			
Общая ширина, мм	1220		1220		1151		1150		1150		1051		1060		1047		902		800		1250		
Рабочая ширина, мм	1166		1166		1080		1100		1100		1000		1000		1000		845		750				
Максимальная длина, м	7,4		7,4		12		12		12		12		13,5		12		13,5		13,5				
Марка стали	AISI 304 2В (матовое)																						
Наименование профиля	С8		С10		НС10		Н20		С20		С21		НС35		С44		Н60		Н75		Гладкий лист в пленке		
Толщина продукции	пог.м	кв.м	пог.м	кв.м	пог.м	кв.м	пог.м	кв.м	пог.м	кв.м	пог.м	кв.м	пог.м	кв.м	пог.м	кв.м	пог.м	кв.м	пог.м	кв.м		пог.м	кв.м
0,4	1570	1287	1570	1287	1570	1364	1570	1365	1570	1365	1570	1494	1570	1481	-	-	-	-	-	-	-	-	Цены смотреть в прайсе на Гладкий лист из нержавеющей стали
0,5	1960	1607	1960	1607	1960	1703	1960	1704	1960	1704	1960	1865	1960	1849	1960	1872	1960	2173	1960	2450	-	-	
0,6	2280	1869	2280	1869	2280	1981	2280	1983	2280	1983	2280	2169	2280	2151	2280	2178	2280	2528	2280	2850	-	-	
0,7	ИЗГОТАВЛИВАЕМ по согласованию						-	-	-	-	ИЗГОТАВЛИВАЕМ по согласованию		2700	2547	2700	2579	2700	2993	2700	3375	-	-	
0,8	-	-	-	-	-	-	-	-	-	-	-	-	-	3070	2897	-	3070	3404	3070	3838	-	-	
0,9	-	-	-	-	-	-	-	-	-	-	-	-	-	-	-	-	-	-	-	-	-	-	
Марка стали	AISI 430 2В (матовое)																						
Наименование профиля	С8		С10		НС10		Н20		С20		С21		НС35		С44		Н60		Н75		Гладкий лист в пленке		
Толщина продукции	пог.м	кв.м	пог.м	кв.м	пог.м	кв.м	пог.м	кв.м	пог.м	кв.м	пог.м	кв.м	пог.м	кв.м	пог.м	кв.м	пог.м	кв.м	пог.м	кв.м		пог.м	кв.м
0,4	1020	836	1020	836	1020	886	1020	887	1020	887	1020	971	1020	962	-	-	-	-	-	-	-	-	Цены смотреть в прайсе на Гладкий лист из нержавеющей стали
0,5	1270	1041	1270	1041	1270	1103	1270	1104	1270	1104	1270	1208	1270	1198	1270	1213	1270	1408	1270	1588	-	-	
0,6	1430	1172	1430	1172	1430	1242	1430	1243	1430	1243	1430	1361	1430	1349	1430	1366	1430	1585	1430	1788	-	-	
0,7	ИЗГОТАВЛИВАЕМ по согласованию						-	-	-	-	ИЗГОТАВЛИВАЕМ по согласованию		1640	1547	1640	1566	1640	1818	1640	2050	-	-	
0,8	-	-	-	-	-	-	-	-	-	-	-	-	-	1890	1784	-	1890	2096	1890	2363	-	-	
0,9	-	-	-	-	-	-	-	-	-	-	-	-	-	-	-	-	-	-	-	-	-	-	
Марка стали	AISI 316L 2В / 321 2В (матовое)																						
Наименование профиля	С8		С10		НС10		Н20		С20		С21		НС35		С44		Н60		Н75		Гладкий лист в пленке		
Толщина продукции	пог.м	кв.м	пог.м	кв.м	пог.м	кв.м	пог.м	кв.м	пог.м	кв.м	пог.м	кв.м	пог.м	кв.м	пог.м	кв.м	пог.м	кв.м	пог.м	кв.м		пог.м	кв.м
0,4	ИЗГОТАВЛИВАЕМ, цены по запросу																						
0,5	ИЗГОТАВЛИВАЕМ, цены по запросу																						
0,6	ИЗГОТАВЛИВАЕМ по согласованию						ИЗГОТАВЛИВАЕМ, цены по запросу						ИЗГОТАВЛИВАЕМ, цены по запросу										
0,7	ИЗГОТАВЛИВАЕМ по согласованию						ИЗГОТАВЛИВАЕМ, цены по запросу						ИЗГОТАВЛИВАЕМ, цены по запросу										
0,8	ИЗГОТАВЛИВАЕМ по согласованию						ИЗГОТАВЛИВАЕМ, цены по запросу						ИЗГОТАВЛИВАЕМ, цены по запросу										
0,9	ИЗГОТАВЛИВАЕМ по согласованию						ИЗГОТАВЛИВАЕМ, цены по запросу						ИЗГОТАВЛИВАЕМ, цены по запросу										

## Алюминиевый профнастил и гладкий лист

Наименование	С8		С10		НС10		Н20		С20		С21		НС35		С44		Н60		Н75		Гладкий лист в пленке		
	пог.м	кв.м	пог.м	кв.м	пог.м	кв.м	пог.м	кв.м	пог.м	кв.м	пог.м	кв.м	пог.м	кв.м	пог.м	кв.м	пог.м	кв.м	пог.м	кв.м			
Общая ширина, мм	1220		1220		1151		1150		1150		1051		1060		1047		902		800		1250		
Рабочая ширина, мм	1166		1166		1080		1100		1100		1000		1000		1000		845		750				
Максимальная длина, м	7,4		7,4		12		12		12		12		12		12		13,5		13,5				
Толщина продукции	пог.м	кв.м	пог.м	кв.м	пог.м	кв.м	пог.м	кв.м	пог.м	кв.м	пог.м	кв.м	пог.м	кв.м	пог.м	кв.м	пог.м	кв.м	пог.м	кв.м	пог.м	кв.м	
0,5	ИЗГОТАВЛИВАЕМ, цены по запросу																						
0,8	ИЗГОТАВЛИВАЕМ по согласованию, цены по запросу																						
AMr2M	1	2440	2000	2440	2000	2440	2120	ИЗГОТАВЛИВАЕМ по согласованию	2440	2122	2440	2322	ИЗГОТАВЛИВАЕМ по согласованию						2440	1952			
	1,2	2930	2402	2930	2402	2930	2546	ИЗГОТАВЛИВАЕМ по согласованию	2930	2548	2930	2788	ИЗГОТАВЛИВАЕМ по согласованию						2930	2344			
AD1H	1	ИЗГОТАВЛИВАЕМ по согласованию, цены по запросу																					
	1,2	ИЗГОТАВЛИВАЕМ по согласованию, цены по запросу																					

Стоимость покрытия пленкой нержавеющей и алюм. листа учтена в цене Товара (составляет 50 руб/м.п.).

По согласованию возможно изготовление без пленки.

### Примечание:

Сроки поставки Саморезов из нержавеющей стали с буром 1,5-2 месяца!

Заказы на п/л, г/лист принимаются длиной с шагом 1 см

Стоимость руб/кв.м указана для общей поверхности.

Запрещено выставлять упаковку в пленку для оцинкованной и нержавеющей продукции!

При изготовлении профнастила длиной менее 500мм возможно отклонение в длине до 10мм в минус!

Допуск при изготовлении гладкого листа: по ширине +10мм, по длине до 1,5м +10мм, свыше 1,5м +15мм

Предложение не является публичной офертой! Цены могут быть изменены.

ВНИМАНИЕ! Предоставляется услуга по ДОСТАВКЕ.

## Прайс-лист на ленту стальную (для бронирования кабеля и штрипса)

Цены с учётом НДС действуют с 25.06.2026 г

г.Пермь

Наименование	Цена, руб/тн			
	от 0,5 тн	до 3 тн	до 20 тн	от 20 тн
0,35 Z120 оц.	139 900	135 300	130 600	121 300
0,4 оц.	147 400	142 500	137 600	127 700
0,45 оц.	137 700	133 200	128 600	119 400
0,45 Z200 оц.	147 000	142 100	137 200	127 400
0,5 оц.	132 800	128 400	124 000	115 100
0,5 Z210 оц.	141 000	136 300	131 600	122 200
0,65 оц.	117 500	113 500	109 600	101 800
0,75 оц.	120 100	116 100	112 100	104 100
ШТРИПС 300/0,45 б/м оц.	119 300	115 400	111 400	103 400

Упаковка производится согласно ГОСТу 3559-75.

\* Изготавливаем бронеленту толщиной от 0,2 до 0,8 мм и шириной от 20мм до 300мм, из оцинкованной, нержавеющей, холоднокатаной стали без покрытия.

\* Минимальная партия 0,5 тн

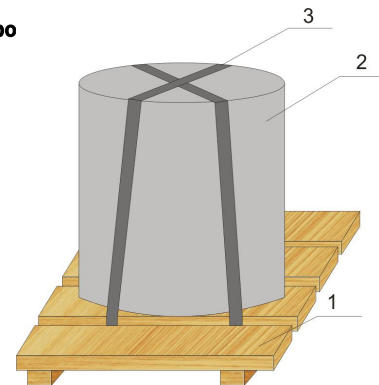
\* Лента производится в соответствии с нормативными документами ГОСТ 3559-75, ГОСТ 19851-74, ГОСТ 16523-70, ГОСТ 141918, ГОСТ Р52146, ГОСТ 503-81, так же может быть изготовлена по индивидуальным техническим требованиям.

### Вся продукция тщательно упаковывается на поддоны, что облегчает транспортиро

Ролики собираются в стопу (укладываются друг на друга) на деревянный поддон массой не более 1 тн. Каждый ролик стянут тремя лентами. Пачка скрепляется упаковочной лентой по ГОСТ 3560 или другой нормативно-технической документации, обертывается в два слоя парафинированной бумагой по ГОСТ 9569, в один слой упаковочной бумагой по ГОСТ 8828 затем упаковывается в полиэтилен или в холстопршивное полотно по нормативно-технической документации. Упакованный пакет закрепляется к поддону упаковочной лентой крест на крест.

Внимание! Предоставляется услуга по доставке.

Не является публичной офертой



**Цена на РУЛОНЫ Пермь**

<b>Оцинкованные рулоны</b>			
<i>Толщина</i>	<i>Цвет</i>	<i>Ширина</i>	<i>Цена р/тн</i>
0,2	оц	1250	по запросу
0,25*1000	оц	1000	по запросу
0,25	оц	1250	по запросу
0,3*1000	оц	1000	по запросу
0,3	оц	1250	по запросу
0,35	оц	1250	по запросу
0,4	оц	1250	по запросу
0,45ZN200	оц	1250	по запросу
0,45ZN225	оц	1250	по запросу
0,45*1000	оц	1000	по запросу
0,45	оц	1250	по запросу
0,5ZN225	оц	1250	по запросу
0,5	оц	1250	по запросу
0,55	оц	1250	по запросу
0,6	оц	1250	по запросу
0,65	оц	1250	по запросу
0,7	оц	1250	по запросу
0,75	оц	1250	по запросу
0,8	оц	1250	по запросу
0,85	оц	1250	по запросу
1	оц	1250	по запросу
1,2	оц	1250	по запросу
1,5	оц	1250	по запросу
<b>Рулоны с полимерным покрытием</b>			
0,35	8017, 7024, 9003	1250	по запросу
0,4	все цвета	1250	по запросу
0,45	все цвета	1250	по запросу
0,65	все цвета	1250	по запросу
<b>Рулоны из нержавеющей стали</b>			
0,4	AISI 304 2B (матовое)	1 250	по запросу
0,5	AISI 304 2B (матовое)	1 250	по запросу
0,6	AISI 304 2B (матовое)	1 250	по запросу
0,7	AISI 304 2B (матовое)	1 250	по запросу
0,8	AISI 304 2B (матовое)	1 250	по запросу

Предложение не является публичной офертой! Цены могут быть изменены.

**ВНИМАНИЕ!** Предоставляется услуга по ДОСТАВКЕ.



# МЕТАЛЛОЦЕНТР

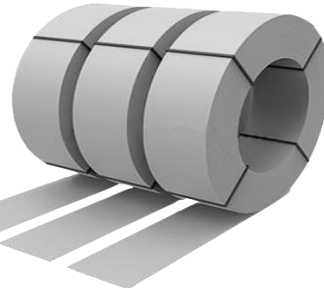
ООО «Квин», Россия, 614068, г. Пермь, ул. Дзержинского, 37  
 тел./факс: +7(342)219-56-60  
 e-mail: zakaz@kvin.ru  
 www.kvin.ru, kvin.pф

**Прайс-лист на штрипс**  
 Цены с учётом НДС действуют с 26.06.2026 г

г. Пермь

Толщина продукции	Штрипс 137				Штрипс 620			
	Цена, руб/тн				Цена, руб/тн			
	Меньше 1 тн	1-5 тн	5-10 тн	Больше 10 тн	Меньше 1 тн	1-5 тн	5-10 тн	Больше 10 тн
<b>Оцинкованное покрытие</b>								
0.3*	144 300	140 800	137 400	133 900	143 600	140 200	136 700	133 300
0.35*	124 000	121 000	118 100	115 100	123 400	120 400	117 500	114 500
0.4	124 000	121 000	118 100	115 100	123 400	120 400	117 500	114 500
0.45	121 600	118 700	115 700	112 800	121 000	118 100	115 200	112 300
0.5	106 200	103 600	101 100	98 600	105 700	103 100	100 600	98 100
0.55	109 600	107 000	104 300	101 700	109 100	106 400	103 800	101 200
0.55 2210	116 500	113 700	110 900	108 100	115 900	113 100	110 400	107 600
0.55 2200-225	121 500	118 600	115 700	112 800	120 900	118 000	115 100	112 200
0.6	99 300	96 900	94 500	92 100	98 800	96 400	94 100	91 700
0.65	98 000	95 700	93 300	91 000	97 600	95 200	92 900	90 500
0.7	96 600	94 300	92 000	89 700	96 200	93 900	91 600	89 300
0.75	100 100	94 300	92 000	89 700	99 700	97 300	94 900	92 500
0.8	98 900	97 700	95 300	92 900	98 400	96 100	93 700	91 300
0.85	95 100	96 500	94 200	91 800	94 700	92 400	90 100	87 900
0.9	87 300	92 900	90 600	88 300	86 900	84 800	82 700	80 600
0.95	85 300	83 200	81 200	79 100	84 800	82 800	80 800	78 700
<b>Полимерное покрытие</b>								
0.4 SP RAL 1014	146 100	142 600	139 100	135 600	145 400	141 900	138 400	134 900
0.4 SP RAL 3005	152 600	148 900	145 200	141 600	151 800	148 200	144 500	140 900
0.4 SP RAL 5005	157 700	153 900	150 200	146 400	157 000	153 200	149 400	145 700
0.4 SP RAL 6005	146 100	142 600	139 100	135 600	145 400	141 900	138 400	134 900
0.4 SP RAL 7024	146 100	142 600	139 100	135 600	145 400	141 900	138 400	134 900
0.4 SP RAL 8017	146 100	142 600	139 100	135 600	145 400	141 900	138 400	134 900
0.4 SP RAL 9003	146 100	142 600	139 100	135 600	145 400	141 900	138 400	134 900
0.45 SP RAL 1014	143 700	140 300	136 800	133 400	143 000	139 600	136 200	132 700
0.45 SP RAL 1018	158 100	154 300	150 500	146 700	157 300	153 500	149 800	146 000
0.45 SP RAL 3003	153 400	149 700	146 000	142 300	152 600	148 900	145 300	141 600
0.45 SP RAL 3005	149 600	146 000	142 400	138 800	148 800	145 300	141 700	138 100
0.45 SP RAL 5002	147 800	144 300	140 700	137 200	147 100	143 600	140 100	136 500
0.45 SP RAL 5005	144 700	141 200	137 700	134 300	144 000	140 500	137 100	133 600
0.45 SP RAL 5021	147 800	144 300	140 700	137 200	147 100	143 600	140 100	136 500
0.45 SP RAL 6002	164 100	160 100	156 200	152 300	163 300	159 300	155 400	151 500
0.45 SP RAL 6005	143 700	140 300	136 800	133 400	143 000	139 600	136 200	132 700
0.45 SP RAL 6029	149 600	146 000	142 400	138 800	148 800	145 300	141 700	138 100
0.45 SP RAL 7004	147 800	144 200	140 700	137 100	147 000	143 500	140 000	136 500
0.45 SP RAL 7024	143 700	140 300	136 800	133 400	143 000	139 600	136 200	132 700
0.45 SP RAL 8017	143 700	140 300	136 800	133 400	143 000	139 600	136 200	132 700
0.45 SP RAL 9003	143 700	140 300	136 800	133 400	143 000	139 600	136 200	132 700
0.45 SP RAL 9006	175 800	171 600	167 400	163 200	175 000	170 800	166 600	162 400
0.5 SP RAL 3005	144 700	141 200	137 700	134 300	144 000	140 500	137 100	133 600
0.5 SP RAL 5002	143 400	139 900	136 500	133 100	142 700	139 200	135 800	132 400
0.5 SP RAL 5005	138 500	135 200	131 800	128 500	137 800	134 500	131 200	127 900
0.5 SP RAL 6005	138 200	134 900	131 600	128 200	137 500	134 200	130 900	127 600
0.5 SP RAL 7004	138 200	134 900	131 600	128 200	137 500	134 200	130 900	127 600
0.5 SP RAL 7024	138 200	134 900	131 600	128 200	137 500	134 200	130 900	127 600
0.5 SP RAL 8017	138 200	134 900	131 600	128 200	137 500	134 200	130 900	127 600
0.5 SP RAL 9003	138 200	134 900	131 600	128 200	137 500	134 200	130 900	127 600
0.5 SP RAL 9006	172 500	168 300	164 200	160 000	171 600	167 500	163 400	159 300
0.7 SP RAL 3005	134 900	131 600	128 400	125 200	134 200	131 000	127 800	124 600
0.7 SP RAL 5005	130 000	126 900	123 700	120 600	129 300	126 200	123 100	120 000
0.7 SP RAL 6005	128 400	125 300	122 200	119 200	127 800	124 700	121 600	118 600
0.7 SP RAL 7004	128 400	125 300	122 200	119 200	127 800	124 700	121 600	118 600
0.7 SP RAL 7024	128 400	125 300	122 200	119 200	127 800	124 700	121 600	118 600
0.7 SP RAL 8017	128 400	125 300	122 200	119 200	127 800	124 700	121 600	118 600
0.7 SP RAL 9003	128 400	125 300	122 200	119 200	127 800	124 700	121 600	118 600
0.45 DP RAL 7024/7024	159 700	156 800	152 000	148 200	158 900	155 100	151 300	147 400
0.45 DP RAL 8017/8017	159 700	156 800	152 000	148 200	158 900	155 100	151 300	147 400
0.5 DP RAL Медный металл	239 000	233 300	227 600	221 800	237 900	232 100	226 400	220 700
0.5 Rofloor Шекл 7024	159 300	156 500	151 700	147 800	158 500	154 700	150 900	147 100
0.5 Rofloor Шекл 8017	159 300	156 500	151 700	147 800	158 500	154 700	150 900	147 100
0.5 Rofloor Шекл 7024 Матовый	186 100	181 700	177 200	172 700	185 200	180 800	176 300	171 900
0.5 Rofloor Бархат 7024	178 200	173 900	169 600	165 400	177 300	173 100	168 800	164 600
0.5 Rofloor Бархат 8017	178 200	173 900	169 600	165 400	177 300	173 100	168 800	164 600
0.5 Rofloor Бархат 9005	216 400	211 200	206 000	200 800	215 300	210 200	205 000	199 800
0.5 MPE Texture 7024	194 900	190 200	185 500	180 900	193 900	189 300	184 600	180 000
0.5 MPE Texture 8017	194 900	190 200	185 500	180 900	193 900	189 300	184 600	180 000
0.45 SteelArt Античный Дуб 3Д	190 800	186 200	181 600	177 000	189 800	185 300	180 700	176 200
0.45 SteelArt Дикий Камень	190 800	186 200	181 600	177 000	189 800	185 300	180 700	176 200
0.45 SteelArt Золотой Орех 3Д	190 800	186 200	181 600	177 000	189 800	185 300	180 700	176 200
0.5 SteelArt Античный Дуб 3Д	203 400	198 600	193 700	188 800	202 400	197 600	192 700	187 900
0.5 SteelArt Дикий Камень	203 400	198 600	193 700	188 800	202 400	197 600	192 700	187 900
0.5 SteelArt Золотой Орех 3Д	203 400	198 600	193 700	188 800	202 400	197 600	192 700	187 900

\* Штрипс – стальная лента, скрученная в ролик, шириной от 10 мм до 1240 мм, с разными покрытиями металла.  
 Область применения штрипса широка:  
 - Его используют в качестве заготовок в производстве;  
 - Наиболее востребованными штрипсы являются при проведении процессов обработки: упаковки, профимизации, гнутья, штампования;  
 - Часто штрипсы используют для изготовления армирующих профилей, профилей для крепления гипскартона, производство заготовок для штамповочной продукции и т.д.



Характеристика линии:	
Толщина металла	0.15-2.0 мм
Покрытие металла	Оцинкованное Холоднокатаное Горячекатаное Нержавеющее Алюминиевое Полиэстер
Ширина разрезаемого металла (заготовки, исходного рулона)	600..1250 мм
Ширина ленты	от 10 мм
Максимальная масса исходного рулона	10 тн
Внутренний диаметр рулона	200 и 508 мм
Наружный диаметр рулона	до 1500 мм

Внимание! Предоставляется услуга по доставке.  
 Не является публичной офертой



# МЕТАЛЛОЦЕНТР

ООО «Квин», Россия, 614068, г. Пермь, ул. Дзержинского, 37  
 тел./факс: +7(342)219-56-60  
 e-mail: zakaz@kvin.ru  
 www.kvin.ru, kvin.pф

Цены с учётом НДС действуют с 28.05.2026 г. ОПТ 3

Профиль для ГКЛ	Кол-во шт. в уп.		Цена, руб./шт. (3м)				Цена со скидкой 30%, руб./пог.м
	мал.	бол.	0,45 мм	0,5 мм	0,6 мм	0,6 мм (номинал)	н/к 0,5 мм
ППН 27x28 (3м)	24	720	72,2	75,2	89,1	96,1	17,5
ПП 60x27 (3м)	12	432	111,8	116,4	138	148,8	27,2
ПН 50x40 (3м)	12	288	111,8	116,4	138	148,8	27,2
ПН 75x40 (3м)	12	240	140,6	146,3	173,3	186,9	34,1
ПН 100x40 (3м)	8	144	165,3	172,1	204	219,9	40,2
ПС 50x50 (3м)	12	288	152,5	158,7	188,2	22,8	37,0
ПС 50x75 (3м)	12	180	177,2	184,5	218,5	2357,7	43,1
ПС 100x50 (3м)	8	144	201,9	210,1	249,3	268,6	49,0

**НОВИНКА**

Уголок стальной оцинкованный		
Длина (м)	вес кг.	цена р/шт
1	0,3	18
1,5	0,45	27
2	0,6	36

Комплектующие для монтажа	Кол-во шт. в уп.	Цена, руб./шт.
Прямой подвес для профилей ПП60x27 с ушками 0,7x30x280	300	5
Прямой подвес для профилей ПП60x27 с ушками 0,8x294	300	5,5
Рейка выравнивающая "Маячок" (6 мм)	50	44,3
Рейка выравнивающая "Маячок" (10 мм)	50	56,6
Профиль перфорированный угловой 20x20 (оц.)	50	61,5
Профиль перфорированный угловой 25x25 (оц.)	50	76,5
Профиль угловой сетчатый (У35)	100	74,8
Соединитель одноуровневый профилей ПП60x27 (краб)	50	17,9
Удлинитель профилей ПП 60x27	50	11,4

Наценки		
	Объем партии	Наценка (за партию)
Профиль ГКЛ	1 палета нестандартных длин	5% к цене продажи профиля ГКЛ

Стандартная длина металлопрофилей составляет 3 метра.

По индивидуальному заказу имеем возможность изготовить профиль интересующей Вас длины (в диапазоне от 2 до 4 метров).

**Внимание!** Со склада ПЗП профиля для ГКЛ РАЗРЕШЕНО отгружать поштучно ТОЛЬКО при условии самовывоза в г.Пермь, комплектующие для монтажа отгружаются кратно упаковкам !

При отгрузке со складов ПЗП в регионах Профиля для ГКЛ и комплектующие для монтажа отгружаются кратно упаковкам !

**Предложение не является публичной офертой! Цены могут быть изменены.**

**ВНИМАНИЕ! Предоставляется услуга по ДОСТАВКЕ.**



# МЕТАЛЛОЦЕНТР

ООО «Квин», Россия, 614068, г. Пермь, ул. Дзержинского, 37

тел./факс: +7(342)219-56-60

e-mail: zakaz@kvin.ru

www.kvin.ru, kvin.рф

Оптовый прайс

Цены указаны с НДС, действуют с 26.01.2026

Штакетник



Схема	Наименование	Цена*							
		Оцинкованный	Полимер			Normal Roofing Шекс/SteelArt	Двухсторонний полимер	Двухсторонний Медный металл	Rooftop Бархат
		руб./п.м	SP RAL	SP RAL 3003, 5021	SP RAL 1018	руб./п.м	руб./п.м	руб./п.м	руб./п.м
	<b>Штакетник металлический</b> Длина - 0,2 - 3м Общая ширина - 85 мм Рекомендуемое количество: 8 шт на 1 пог.м <b>без завальцовки</b> <b>Стандартные цвета</b> RAL: 3005, 6005, 7024, 8017 <b>Цвета, изготавливаемые от 400 пог.м*</b> Оцинкованный RAL: 1014, 1018, 3003, 5005, 5021, 6002, 6029, 7004, 9003, 9006 Двухсторонний DP RAL: 7024/7024, 8017/8017, Медный металл / Медный металл Rooftop Бархат: 7024, 8017, 9005 Rooftop Шекс: 7024, 8017 SteelArt: Дуб античный, Золотой орех 3D, Дуб античный 3D, Дикая камень SteelArt: Дуб античный	49	69	71	72	98	75	125	113
	<b>Штакетник металлический полукруглый широкий</b> Длина - 0,2 - 3м Общая ширина - 105 мм Рекомендуемое количество: 6-7 шт на 1 пог.м <b>без завальцовки</b> <b>Стандартные цвета</b> RAL: 8017 <b>Цвета, изготавливаемые от 400 пог.м*</b> Оцинкованный RAL: 1014, 1018, 3003, 5005, 5021, 6002, 6005, 6029, 7004, 7024, 9003, 9006 Двухсторонний DP RAL: 7024/7024, 8017/8017, Медный металл / Медный металл Rooftop Бархат: 7024, 8017, 9005 Rooftop Шекс: 7024, 8017 SteelArt: Дуб античный, Золотой орех 3D, Дуб античный 3D, Дикая камень	56	78	79	81	109	84	139	125
	<b>Штакетник металлический полукруглый широкий</b> Длина - 0,2 - 3м Общая ширина - 105 мм Рекомендуемое количество: 6-7 шт на 1 пог.м <b>скрытая завальцовка</b> <b>Стандартные цвета</b> RAL: 3005, 5002, 6005, 7024, 8017 Двухсторонний DP RAL: 7024/7024, 8017/8017 <b>Цвета, изготавливаемые от 400 пог.м*</b> Оцинкованный RAL: 1014, 1018, 3003, 5005, 5021, 6002, 6029, 7004, 9003, 9006 Двухсторонний DP RAL: 7024/7024, 8017/8017, Медный металл / Медный металл Rooftop Бархат: 7024, 8017, 9005 Rooftop Шекс: 7024, 8017 SteelArt: Дуб античный, Золотой орех 3D, Дуб античный 3D, Дикая камень	61	85	87	89	120	92	153	137
	<b>Штакетник металлический П-образный широкий</b> Длина - 0,2 - 3м Общая ширина - 105 мм Рекомендуемое количество: 6-7 шт на 1 пог.м <b>без завальцовки</b> <b>Стандартные цвета</b> RAL: 8017 <b>Цвета, изготавливаемые от 400 пог.м*</b> Оцинкованный RAL: 1014, 1018, 3003, 5005, 5021, 6002, 6005, 6029, 7004, 7024, 9003, 9006 Двухсторонний DP RAL: 7024/7024, 8017/8017, Медный металл / Медный металл Rooftop Бархат: 7024, 8017, 9005 Rooftop Шекс: 7024, 8017 SteelArt: Дуб античный, Золотой орех 3D, Дуб античный 3D, Дикая камень	54	76	77	79	107	82	137	123
	<b>Штакетник металлический П-образный широкий</b> Длина - 0,2 - 3м Общая ширина - 105 мм Рекомендуемое количество: 6-7 шт на 1 пог.м <b>скрытая завальцовка</b> <b>Стандартные цвета</b> RAL: 3005, 5002, 6005, 7024, 8017 Двухсторонний DP RAL: 7024/7024, 8017/8017 <b>Цвета, изготавливаемые от 400 пог.м*</b> Оцинкованный RAL: 1014, 1018, 3003, 5005, 5021, 6002, 6029, 7004, 9003, 9006 Двухсторонний DP RAL: 7024/7024, 8017/8017, Медный металл / Медный металл Rooftop Бархат: 7024, 8017, 9005 Rooftop Шекс: 7024, 8017 SteelArt: Дуб античный, Золотой орех 3D, Дуб античный 3D, Дикая камень	59	83	85	87	118	90	151	135

Схема	Наименование	Руб./шт.	Высность поддона	Упаковка*	Примечание	НАЦЕНКИ		
						ШТАКЕТНИК	Палетка (за грузом)	
	Поддон для штакетника 870x1200	960	Максимальное кол-во малых палет* на поддоне: - штакетника 85мм - 150 шт. (максимальное кол-во штакетин 85мм - 1800 шт.) - штакетника 105мм - 120 шт. (максимальное кол-во штакетин 105мм - 1200 шт.)	Максимальная длина продукции (штакетника), которую можно упаковать на данный поддон, 1100 мм	Максимальная длина продукции (штакетника), которую можно упаковать на данный поддон, 1500 мм	Менее 60 пог.м (под заказ)	2000 руб	
	Поддон для штакетника 870x1600	995						Максимальная длина продукции (штакетника), которую можно упаковать на данный поддон, 1500 мм
	Поддон для штакетника 870x2150	735						Максимальная длина продукции (штакетника), которую можно упаковать на данный поддон, 2050 мм
	Поддон для штакетника 870x3150	1080						Максимальная длина продукции (штакетника), которую можно упаковать на данный поддон, 3000 мм
	Поддон для штакетника 560x1200	465	Максимальное кол-во малых палет* на поддоне: - штакетника 85мм - 48 шт. (максимальное кол-во штакетин 85мм - 480 шт.) - штакетника 105мм - 18 шт. (максимальное кол-во штакетин 105мм - 400 шт.)	Максимальная длина продукции (штакетника), которую можно упаковать на данный поддон, 1100 мм	Максимальная длина продукции (штакетника), которую можно упаковать на данный поддон, 1500 мм	Менее 60 пог.м (под заказ)	2000 руб	
	Поддон для штакетника 560x1600	520						Максимальная длина продукции (штакетника), которую можно упаковать на данный поддон, 1500 мм
	Поддон для штакетника 560x2150	685						Максимальная длина продукции (штакетника), которую можно упаковать на данный поддон, 2050 мм
	Поддон для штакетника 560x3150	950						Максимальная длина продукции (штакетника), которую можно упаковать на данный поддон, 3000 мм
	Поддон для штакетника 390x1200	300	Максимальное кол-во малых палет* на поддоне: - штакетника 85мм - 24 шт. (максимальное кол-во штакетин 85мм - 240 шт.) - штакетника 105мм - 18 шт. (максимальное кол-во штакетин 105мм - 180 шт.)	Максимальная длина продукции (штакетника), которую можно упаковать на данный поддон, 1100 мм	Максимальная длина продукции (штакетника), которую можно упаковать на данный поддон, 1500 мм	Менее 60 пог.м (под заказ)	2000 руб	
	Поддон для штакетника 390x1600	335						Максимальная длина продукции (штакетника), которую можно упаковать на данный поддон, 1500 мм
	Поддон для штакетника 390x2150	410						Максимальная длина продукции (штакетника), которую можно упаковать на данный поддон, 2050 мм
	Поддон для штакетника 390x3150	700						Максимальная длина продукции (штакетника), которую можно упаковать на данный поддон, 3000 мм
	Упаковка штакетника на поддон	125	При выставлении поддона для штакетника упаковку на поддон выставлять ОБЯЗАТЕЛЬНО.					

НАЦЕНКИ	
Объем партии (одного цвета, типа профиля, толщине)	Палетка (за грузом)
Менее 60 пог.м (под заказ)	2000 руб

\*При изготовлении нестандартных цветов допустимы отклонения до +5%.  
\*Плата за товар производится в соответствии с фактически изготовленным количеством продукции.  
\*Штакетник упаковывается в малые палеты по 10 штук.  
\*Весь штакетник выкладывается в защитной упаковочной пленке  
\*При заказе менее 60 п.м. (стандартных цветов RAL, DP RAL, SteelArt) - наценка 2000 руб.

**Прайс-лист на услуги лазерной резки от 07.03.2024**  
 Цены указаны с НДС

**Лазерная резка** – современный высокоэффективный метод металлообработки. Раскрой металлического листа данным способом осуществляется с максимальной точностью и скоростью.

**Наше Оборудование:**

Оптоволоконный лазерный станок для резки металла MetalTec 1530S

**Технические характеристики:**

Максимальный размер листа, мм	1500 x 3000
Скорость нарезки, м/мин	140-200
Точность резки, мм	0,01
Точность позиционирования, мм	±0,03



**Преимущества лазерной резки:**

- Не требуется последующая обработка (линия реза получается гладкой и ровной);
- Изготавливаются детали с любым сложным контуром по выгодной цене;
- Экономится сырьевой материал (отходы практически отсутствуют или образуются в минимальном количестве);
- Гарантировано отсутствие брака за счет автоматизации технологического процесса.

**Стоимость лазерной резки, руб/пог.м\***

Толщина металла, мм	Углеродистая сталь, руб/пог.м	Однородная сталь, руб/пог.м	Перехлещущая сталь, руб/пог.м	Алюминий, руб/пог.м	Медь, латунь, руб/пог.м
0,5	8	10	13		
0,55	8	10	13		
0,6	8	10	13		
0,65	8	10	13		
0,7	8	10	13		
0,75	8	10	13		
0,8	9	12	16		
0,85	9	12	16		
0,9	9	12	16		
0,95	9	12	16		
1,0	10	13	17	28	38
1,2	12	16	23	32	45
1,5	14	19	26	37	57
2	17	22	32	40	68
2,5	22	29	38	55	74
3	26	34	41	68	78
4	35		66	94	108
5	45		83	130	148
6	57		110	168	
8	73		172		
10	94				
12	118				
14	141				
16	177				
18	222				
20	280				
маркировка, гравировка, руб/час	цена по запросу				будем ли делать?
<b>Минимальная стоимость заказа составляет 3000 руб.</b>					

\* Стоимость маркировки ударным способом указана за символ (т.е. изображение цифры или буквы в формате кириллица)

1. В прайсе указаны базовые цены за погонный метр резки листового металла, без учёта стоимости материала! Окончательный расчёт стоимости работ зависит от количества и сложности деталей, количества замкнутых контуров, вспомогательных работ и т.д., определяется после подготовки рабочей программы станка.
2. Заказы принимаются в электронном виде на почту marketing@kvin.ru, эскизы/чертежи принимаются в формате dxf, dwg. Также имеется возможность у нас заказать эскиз/чертёж по образцу заказчика, за дополнительную оплату (стоимость зависит от сложности эскиза).
3. Минимальная стоимость заказа составляет 3000 руб.
4. Есть возможность изготовления пробной единицы продукции для оценки качества и соответствия стандартам.
5. Имеется возможность выполнения других работ по металлообработке: гравировка, маркировка, порошковое окрашивание, гибка, рубка, сварка и т.д.

**Для заказа на услугу лазерной резки или других работ по металлообработке достаточно связаться с нами по телефону +7(342) 219-56-60 или написав на e-mail: zakaz@kvin.ru**

ВНИМАНИЕ! Предоставляется услуга по ДОСТАВКЕ.  
 Не является публичной офертой



# МЕТАЛЛОЦЕНТР

ООО «Квин», Россия, 614068, г. Пермь, ул. Дзержинского, 37  
 тел./факс: +7(342)219-56-60  
 e-mail: zakaz@kvin.ru  
 www.kvin.ru, kvin.ru

ПРАЙС опт ООО «Квин» на КПИ от 10.10.2025

условия оплаты: 100% предоплата

Цена без НДС за 1 км

Размер	ВВГнг	ВВГнг-LS	ВББШнг	ВББШнг-LS	АВВГ	АВВГнг-LS	АВБШВок	АВБШВнг	АПВБШВ	Размер	КГ-ХЛ 380	КГ-ХЛ 660	Размер	КВВГнг-LS
3x1,5-0,66	49 011	49 011	73 886	73 886						1X10	92 461	92 461	4x1	42 494
3x2,5-0,66	76 711	76 711	103 958	103 958						1X16	138 051	138 051	4x1,5	60 538
3x4-0,66	119 785	119 785	137 563	137 563						1X25	211 997	211 997	4x2,5	95 618
3x6-0,66	176 425	176 425	196 721	196 721						1X35	306 431	306 431	4x4	152 245
3x10-0,66	275 000	275 000	310 051	310 051						1X50	421 225	421 225	4x6	218 634
4x1,5-0,66	64 382	64 382	78 940	78 940						1x70	591 255	591 255	5x1	52 146
4x2,5-0,66	100 448	100 448	116 929	116 929						1X95	778 122	778 122	5x1,5	75 660
4x4-0,66	157 491	157 491	177 264	177 264						1x120	967 941	967 941	5x2,5	117 874
4x6-0,66	230 213	230 213	255 480	255 480						1x150	1 210 030	1 210 030	5x4	188 819
4x10-0,66	380 434	380 434	401 077	401 077	66 000	65 823	94 500			1x185	1 496 322	1 496 322	5x6	273 312
4X16-0,66	579 658	579 658	619 710	619 710	98 162	102 536	127 100		121 891	1x240	1 965 120	1 965 120	7x1	71 958
4X25-0,66	906 994	906 994	930 779	930 779	149 986	154 771	185 084		178 078	2X1,5	42 000	42 000	7x1,5	102 866
										2X2,5	61 241	61 241	7x2,5	161 668
4X35-0,66	1 268 918	1 268 918	1 266 443	1 266 443	186 742	195 675	226 411		221 619	2X4	88 518	88 518	7x4	255 684
4X50-0,66	1 655 112	1 655 112	1 685 439	1 685 439	251 514	253 381	301 500	294 101	278 714	2X6	126 472	126 472	7x6	381 065
4X70-1	2 405 624	2 405 624	2 443 798	2 443 798	325 000	374 616	350 806	354 499		3X1,5	54 030	54 030	10x1	101 317
4X95-1	3 275 332	3 275 332	3 299 616	3 299 616	439 490	487 099	483 306	469 110		3X2,5	89 884	89 884	10x1,5	145 506
4X120-1	4 089 219	4 089 219	4 095 755	4 095 755	537 694	591 562	586 577	574 982		3X4	126 875	126 875	10x2,5	229 466
4X150-1	5 104 154	5 104 154	5 103 225	5 103 225	662 975	712 064	712 005	690 824		3X6	177 625	177 625	10x4	363 844
4X185-1	6 210 451	6 210 451	6 257 932	6 257 932	817 542	905 169	870 886	867 573		3X10	322 625	322 625	14x1	137 956
4X240-1	8 148 107	8 148 107	8 272 119	8 272 119	1 043 635	1 183 125	1 120 000	1 122 167		3x16	504 257	504 257	14x1,5	199 462
5x1,5-0,66	79 543	79 543	95 471	95 471						3X1,5+1X1,5	69 158	69 158	14x2,5	316 202
5x2,5-0,66	124 552	124 552	142 708	142 708						3X2,5+1X1,5	100 034	100 034	19x1	184 184
5x4-0,66	195 708	195 708	217 690	217 690						3X4+1X2,5	148 900	148 900	19x1,5	267 415
5x6-0,66	283 518	283 518	312 547	312 547						3X6+1X4	217 310	217 310	19x2,5	445 484
5x10-0,66	464 288	464 288	496 988	496 988			112 115			3X10+1X6	355 559	355 559	27x1	269 490
5X16-0,66	724 992	724 992	758 126	758 126	118 431	124 375	150 115			3x16+1x6	525 024	525 024	27x1,5	379 028
5X25-0,66	1 117 461	1 117 461	1 149 413	1 149 413	183 744	192 367	221 083			3x25+1x10	783 658	783 658	27x2,5	633 143
5X35-0,66	1 573 281	1 573 281	1 561 689	1 561 689	227 843	237 214	271 310			3x35+1x10	1 057 698	1 057 698	37x1	368 923
5X50-0,66	2 100 789	2 100 789	2 190 672	2 190 672			360 000			3x50+1x16	1 563 139	1 563 139	37x1,5	535 583
5X70-1	3 040 811	3 040 811	3 053 899	3 053 899			401 533			3x70+1x25	2 149 507	2 149 507	37x2,5	867 273
5X95-1	4 074 773	4 074 773	4 105 821	4 105 821			544 743			3x95+1x35	2 822 288	2 822 288	Размер	КВВГнг-LS
5X120-1	5 097 574	5 097 574	5 105 535	5 105 535			672 904			3x120+1x35	3 521 031	3 521 031	4x1	45 562
5x150-1	6 349 687	6 349 687	6 381 577	6 381 577			882 245			3x150+1x50	4 453 312	4 453 312	4x1,5	65 083
5x185-1	7 772 208	7 772 208	7 838 147	7 838 147			1 091 843			3x185+1x95	5 934 671	5 934 671	4x2,5	98 904
5x240-1	10 232 242	10 232 242	10 394 901	10 394 901			1 369 950			3x240+1x120	7 643 125	7 643 125	4x4	154 710
										4x1,5	69 352	69 352	4x6	229 667
										4X2,5	108 746	108 746	5x1	56 919
										4X4	161 357	161 357	5x1,5	79 238
										4X6	230 223	230 223	5x2,5	121 482
										4X10	383 585	383 585	5x4	190 102
										4X16	604 753	604 753	5x6	289 410
										4x25	958 987	958 987	7x1	75 743
										4x35	1 258 600	1 258 600	7x1,5	106 714
										4x50	1 763 163	1 763 163	7x2,5	165 589
										4x70	2 538 583	2 538 583	7x4	260 250
										4x95	3 331 290	3 331 290	7x6	392 002
										5x1,5	91 920	91 920	10x1	107 702
										5x2,5	138 433	138 433	10x1,5	152 079
										5x4	212 111	212 111	10x2,5	236 226
										5x6	308 188	308 188	10x4	382 462
										5x10	509 411	509 411	14x1	145 007
										5x16	790 788	790 788	14x1,5	206 794
										5X4	203 451	203 451	14x2,5	323 866
										5x6	289 757	289 757	19x1	191 942
										5x10	492 008	492 008	19x1,5	275 517
										5x16	750 605	750 605	19x2,5	435 687
										5x25	1 218 000	1 218 000	27x1	267 790
										5x35	1 589 451	1 589 451	27x1,5	388 638
										5x50	2 267 451	2 267 451	27x2,5	635 561
										5x70	3 217 642	3 217 642	37x1	382 422
										5x95	4 271 772	4 271 772	37x1,5	538 755
										5x120	0	0	37x2,5	868 660
										5x150	0	0		
										5x185	0	0		
										3x10	273 151			

Вид отдачи тары	Сечение ПТЖ кабель
Размотка с бухт	До 10 мм2 > 10 мм2
Размотка с барабанов	До 10 мм2 (включительно)
	До 35 мм2 (включительно)
	До 120 мм2 (включительно) От 150 мм2

ТИП ТАРЫ	Цена продажи без НДС
22	4000
20	4000
18	4000
17	2500
16	2500
14	3500
12	2200
10	2100
8	1300