



МЕТАЛЛОЦЕНТР

ООО «Квин», Россия, 614068, г. Пермь, ул. Дзержинского, 37
 тел./факс: +7(342)219-56-60
 e-mail: zakaz@kvin.ru
 www.kvin.ru, kvin.pф

РОЗНИЧНЫЙ ПРАЙС
 на 24.04.2026 г.
 Цены указаны с учетом НДС



Розничный прайс-лист распространяется на заказы ДО 0,4 тн (400 кг). На заказы ОТ 400 кг и для организаций действуют СКИДКИ!

Размеры	Цена		Услуги резки		Размеры	Цена		Услуги резки				
	руб./шт.	руб./м	газом	абраз. кругом		руб./шт.	руб./м	газом	абраз. кругом			
										руб./рез	руб./рез	
A3 : А500С ГОСТ 34028-2016					Профильные трубы (ГОСТ 8639-82, 8645-88, 13663-86, 30245-03)							
d 6 мм	6,0 м	147	25	138	220	15x15x1,5	3,0 м	212	71	155	420	
d 8 мм	6,0 м	218	36	138	220	6,0 м	421	70				
d 10 мм	5,85 м	294	50	138	220	20x20x1,2	6,0 м	556	93	155	420	
	11,7 м	582	50	138	220	3,0 м	309	103				
d 12 мм	5,85 м	423	72	138	220	20x20x1,5	6,0 м	613	102	155	420	
	11,7 м	767	66	138	220	3,0 м	357	119				
d 14 мм	5,85 м	552	94	138	220	20x20x2	6,0 м	694	116	155	420	
	11,7 м	1 035	88	138	220	3,0 м	360	120				
d 16 мм	5,85 м	697	119	138	220	25x25x1,5	6,0 м	715	119	155	420	
	11,7 м	1 311	112	138	220	3,0 м	450	150				
d 18 мм	11,7 м	1 725	147	299	220	25x25x2,0	6,0 м	892	149	155	420	
d 20 мм	11,7 м	2 070	177	299	220	3,0 м	360	120				
A1: Зсп/с ГОСТ 34028-2016					30x20x1,5							
d 6 мм	6,0 м	150	25	138	220	6,0 м	715	119	155	420		
d 8 мм	6,0 м	220	37	138	220	3,0 м	410	137				
d 10 мм	6,0 м	290	48	138	220	6,0 м	817	136	155	420		
d 12 мм	5,85 м	по запросу		138	220	30x30x2,0	6,0 м	1 090	182	155	420	
	11,7 м	770	66	138	220	40x20x1,5	3,0 м	410	137	155	420	
d 14 мм	11,7 м	1 035	88	138	220	6,0 м	817	136				
d 16 мм	11,7 м	1 310	112	138	220	40x20x2	3,0 м	550	183	155	420	
d 18 мм	11,7 м	1 650	141	299	220	6,0 м	1 090	182				
d 20 мм	11,7 м	2 070	177	299	220	40x25x1,5	3,0 м	461	154	155	420	
Квадрат					40x25x2							
Зсп ГОСТ 2591					6,0 м							
d 10 мм	6,0 м	400	67	138	220	40x40x1,5	6,0 м	1 190	198	155	420	
d 12 мм	6,0 м	700	117	138	220	3,0 м	565	188				
Полоса (ГОСТ 103-2006)					6,0 м							
20x4	6,0 м	400	67	138	-	40x40x2,0	6,0 м	1 388	231	155	420	
30x4	6,0 м	600	100	138	-	40x40x3,0	6,0 м	1 861	310	155	420	
40x4	6,0 м	700	117	138	-	3,0 м	565	188	397	420		
50x4	6,0 м	900	150	138	-	6,0 м	1 123	187				
Уголок равнополочный (ГОСТ 8509 - 93)					3,0 м							
25x3	6,0 м	800	133	173	250	50x25x2,0	3,0 м	650	217	397	420	
25x4	6,0 м	900	150	173	250	6,0 м	1 289	215				
32x3	6,0 м	900	150	173	250	50x50x2,0	6,0 м	1 784	297	397	525	
32x4	6,0 м	1 200	200	173	250	6,0 м	2 305	384	397	525		
35x4	6,0 м	1 300	217	173	250	3,0 м	795	265	397	525		
40x3	6,0 м	1 100	183	173	250	6,0 м	1 586	264				
40x4	6,0 м	1 300	217	173	250	60x40x2,0	3,0 м	895	298	397	525	
	12 м	2 500	208	173	250	6,0 м	1 784	297				
45x4	6,0 м	1 400	233	173	250	60x40x3,0	3,0 м	1 155	385	397	525	
	12,0 м	2 900	242	173	250	6,0 м	2 305	384				
50x4	6,0 м	1 500	250	173	250	60x60x2,0	6,0 м	2 181	364	397	525	
	12,0 м	2 900	242	173	250	60x60x3,0	6,0 м	2 836	473	397	525	
50x5	6,0 м	1 800	300	173	250	60x60x4,0	12,0 м	7 268	606	397	525	
	12,0 м	3 700	308	173	250	80x40x2,0	6,0 м	2 181	364	397	340	
63x5	6,0 м	2 400	400	173	250	6,0 м	2 836	473	397	340		
	12,0 м	4 700	392	173	250	80x40x3,0	12,0 м	5 584	465			
63x6	6,0 м	по запросу		173	250	80x60x3,0	6,0 м	3 368	561	397	440	
	12,0 м	4 700	392	173	250	12,0 м	6 648	554				
75x5	6,0 м	3 250	542	173	250	6,0 м	3 811	635	397	440		
	12,0 м	6 461	538	173	-	12,0 м	7 623	635				
75x6	6,0 м	3 652	609	173	-	80x80x3,0	12,0 м	9 927	827	397	440	
	12,0 м	7 636	636	173	-	100x100x3,0	12,0 м	9 661	805	397	400	
75x8	6,0 м	по запросу		173	-	100x100x4,0	12,0 м	12 586	1 049	397	400	
	12,0 м	9 410	784	460	-	ВГП (ГОСТ 3262-75)						
90x6	12,0 м	10 775	898	460	-	15x2,8	3,0 м	361	120	155	420	
90x7	12,0 м	по запросу		460	-	6,0 м	721					
100x7	12,0 м	12 000	1 000	460	-	6,0 м	901	150	155	420		
100x8	12,0 м	14 120	1 177	460	-	20x2,8	6,0 м	1 172	195	155	420	
125x8	12,0 м	18 000	1 500	644	-	25x2,8	8-9,25 м	1 622	225	155	420	
Швеллер (ГОСТ 8240-97)					32x3,2							
6,5	12,0 м	7 100	592	345	-	3,0 м	1 622	270	155	420		
8	6,0 м	3 900	650	345	-	6,0 м	1 622	270				
	12,0 м	7 800	650	345	-	10,0 м	2 524					
10	6,0 м	4 800	800	345	-	32x3,2	6,0 м	1 713	286	155	420	
	12,0 м	9 500	792	345	-	6,0 м	1 803	301	155	420		
12	6,0 м	6 100	1 017	253	-	40x3,5	6,0 м	2 163	361	155	420	
	12,0 м	12 200	1 017	253	-	6,0 м	3 245					
14	6,0 м	7 900	1 317	253	-	9,3-9,5 м	3 245	361	155	420		
	12,0 м	14 400	1 200	253	-	6,0 м	2 344	391	397	525		
Электросварные трубы (ГОСТ 10704-91, 10705-80)					10,5 м							
1,5 мм	1250x2500	4 400	1 408	173	192	57x3,0	6,0 м	2 150	358	397	-	
	2 мм	1250x2500	5 000	1 600	115	240	12,0 м	4 300				
2,5 мм	1250x2500	по запросу		115	240	57x3,5	6,0 м	2 500	417	397	-	
	3 мм	1250x2500	6 500	2 080	115	240	12,0 м	6 900	575	397	-	
4 мм	1500x6000	20 800	2 311	115	240	76x3,5	12,0 м	8 200	683	397	-	
	5 мм	1500x6000	24 800	2 796	115	480	108x3,5	12,0 м	9 800	817	397	-
6 мм	1500x6000	30 200	3 356	173	300	108x4,0	12,0 м	11 200	933	397	-	
	8 мм	1500x6000	36 100	4 011	173	360	114x4,0	12,0 м	11 800	983	397	-
10 мм	1500x6000	46 500	5 167	173	480	127x4,0	12,0 м	13 200	1 100	397	-	
	12 мм	1500x6000	57 000	6 333	345	540	133x4,0	12,0 м	13 800	1 150	397	-
Лист х/к (ГОСТ 16523-97)					159x4,0							
1,0 мм	1250x2500	3 014	964	173	192	12,0 м	16 600	1 383	604	-		
1,2 мм	1250x2500	3 580	1 146	173	192	159x4,5	12,0 м	18 600	1 550	604	-	
1,5 мм	1250x2500	4 360	1 395	173	192	Труба НКТ						
2,0 мм	1250x2500	5 722	1 831	115	240	Размеры		Цена				
Лист рифленый (ГОСТ 8568-77)					НКТ 6/у Т3х5,5		2 м	850	425			
3 (чечевица)	1250x2500	7 701	2 464	-	-	НКТ 6/у Т3х5,5		2,5 м	1 062	425		
4 (чечевица)	1500x6000	28 220	3 136	-	-	НКТ 6/у Т3х5,5		3 м	1 275	425		
Лист ПВХ (ГОСТ 16523-97)												
406	1000x3500		0	-	-							
	1200x2900	5 800	1 667	-	-							

Внимание!

1) Отгрузка производится строго по записи в присутствии представителя покупателя при наличии доверенности и паспорта.

2) Время погрузки согласовывается с вашим менеджером.

3) Погрузка товара в крытую машину не производится.

4) Товар должен быть вывезен Покупателем со склада Поставщика не позднее 20 рабочих дней с момента оплаты.

5) Дальнейшее хранение осуществляется за плату по действующим на момент хранения тарифам.

6) Минимальная партия: 50 кг (при меньшем весе +500 Р)

7) Срочное исполнение услуги рез/руб: +150 Р к стоимости заказа

8) Услуга по поочному взвешиванию автотранспорта (автовесы) с выдачей протокола нагрузки на каждую ось. Быстро, без очередей.-5000 руб. услуга

ГАРАНТИЯ 15 ЛЕТ
на покрытие
0,5 DP RAL Медный металл
ГАРАНТИЯ 25 ЛЕТ
на покрытие
Normal Rooftop Шекл



МЕТАЛЛОЦЕНТР

6300 «Квин», Россия, 614068, г. Пермь, ул. Дзержинского, 37
тел./факс: +7(342)219-366-60
e-mail: zakaz@kvin.ru
www.kvin.ru

Оптовый прайс лист от 0.04.2026
Цены указаны с НДС

Оцинкованное покрытие

Наименование	C8		C10		HC10		H20		C20		C21		HC35		C44		H60		H75		Гладкий лист 1250		
	Общая ширина, мм	1220	1220	1151	1150	1150	1150	1051	1060	1047	902	800	1060	1047	1000	845	750	13,5	13,5	13,5		6**	
Рабочая ширина, мм	1166	1166	1080	1100	1100	1100	1000	1000	1000	900	800	1000	900	800	800	700	600	13,5	13,5	13,5	6**		
Максимальная длина, м	7,4	7,4	12	12	12	12	12	12	12	12	12	12	12	12	12	12	12	13,5	13,5	13,5	6**		
Толщина продукции	пог.м	кв.м	пог.м	кв.м	пог.м	кв.м	пог.м	кв.м	пог.м	кв.м	пог.м	кв.м	пог.м	кв.м	пог.м	кв.м	пог.м	кв.м	пог.м	кв.м	пог.м	кв.м	
0,3*	347	284	347	284	347	301	347	302	347	302	347	330	-	-	-	-	-	-	-	-	-	347	278
0,35*	353	289	353	289	353	307	353	307	353	307	353	336	-	-	-	-	-	-	-	-	-	353	282
0,4	355	291	355	291	355	308	355	309	355	309	355	338	-	-	-	-	-	-	-	-	-	355	284
0,45 ГОСТ ZN 225	454	372	454	372	454	324	454	324	454	324	454	354	454	354	408	390	-	-	-	-	-	454	308
0,45	383	314	383	314	383	333	383	333	383	333	383	364	383	361	408	390	-	-	-	-	-	383	308
0,5	408	334	408	334	408	354	408	355	408	355	408	388	408	385	408	390	-	-	-	-	-	408	326
0,5 ГОСТ ZN 225	583	478	583	478	583	507	583	507	583	507	583	555	583	550	583	557	-	-	-	-	-	583	466
0,5 Гладкий лист для местных работ	-	-	-	-	-	-	-	-	-	-	-	-	-	-	-	-	-	-	-	-	-	-	#3НАЧ1
0,55	443	363	443	363	443	385	443	385	443	385	443	422	443	418	443	423	443	491	443	443	554	443	354
0,6	478	392	478	392	478	415	478	415	478	415	478	455	478	451	478	457	478	530	478	508	478	382	
0,65	513	420	513	420	513	446	513	446	513	446	513	488	513	484	513	490	513	569	513	641	513	410	
0,7	563	461	563	461	563	489	563	489	563	489	563	536	563	531	563	536	563	624	563	704	563	450	
0,75	575	471	575	471	575	500	575	500	575	500	575	547	575	542	575	549	575	637	575	719	575	460	
0,8	-	-	-	-	-	-	-	-	-	-	-	-	608	574	608	581	608	674	608	760	608	486	
0,85	-	-	-	-	-	-	-	-	-	-	-	-	630	594	630	602	630	698	630	788	630	504	
0,9	-	-	-	-	-	-	-	-	-	-	-	-	-	-	659	629	659	731	659	824	659	527	
1,1	-	-	-	-	-	-	-	-	-	-	-	-	-	-	-	-	775	969	775	1082	775	620	
1,2	-	-	-	-	-	-	-	-	-	-	-	-	-	-	-	-	-	-	-	-	927	742	
1,5	-	-	-	-	-	-	-	-	-	-	-	-	-	-	-	-	-	-	-	-	1372	1098	

Полимерное покрытие

Наименование	C8		C10		HC10		H20		C20		C21		HC35		C44		H60		H75		Гладкий лист 1250		
	Общая ширина, мм	1220	1220	1151	1150	1150	1051	1060	1047	902	800	1060	1047	1000	845	750	13,5	13,5	13,5	6**			
Рабочая ширина, мм	1166	1166	1080	1100	1100	1100	1000	1000	1000	900	800	1000	900	800	800	700	600	13,5	13,5	13,5	6**		
Максимальная длина, м	7,4	7,4	12	12	12	12	12	12	12	12	12	12	12	12	12	12	12	13,5	13,5	13,5	6**		
Толщина продукции	пог.м	кв.м	пог.м	кв.м	пог.м	кв.м	пог.м	кв.м	пог.м	кв.м	пог.м	кв.м	пог.м	кв.м	пог.м	кв.м	пог.м	кв.м	пог.м	кв.м	пог.м	кв.м	
0,4 SP RAL 1014, 7024, 6005, 8017, 9003	428	351	428	351	428	372	428	372	428	372	428	407	-	-	-	-	-	-	-	-	-	428	342
0,4 SP RAL 5005	430	352	430	352	430	374	430	374	430	374	430	409	-	-	-	-	-	-	-	-	-	430	344
0,4 RAL 3005	446	366	446	366	446	387	446	388	446	388	446	424	446	421	-	-	-	-	-	-	-	446	357
0,45 SP RAL 1014, 6005, 7004, 7024, 8017, 9003	484	397	484	397	484	421	484	421	484	421	484	461	484	457	-	-	-	-	-	-	-	484	387
0,45 SP RAL 3003	487	399	487	399	487	423	487	423	487	423	487	463	487	459	-	-	-	-	-	-	-	487	390
0,45 SP RAL 5021	500	410	500	410	500	434	500	435	500	435	500	476	500	472	-	-	-	-	-	-	-	500	400
0,45 SP RAL 5005	513	420	513	420	513	446	513	446	513	446	513	484	513	484	-	-	-	-	-	-	-	513	410
0,45 SP RAL 3005, 5002, 6029	519	425	519	425	519	451	519	451	519	451	519	494	519	490	-	-	-	-	-	-	-	519	415
0,45 SP RAL 6002	522	428	522	428	522	454	522	454	522	454	522	497	522	492	-	-	-	-	-	-	-	522	418
0,45 SP RAL 1018	528	433	528	433	528	459	528	459	528	459	528	502	528	498	528	504	-	-	-	-	-	528	422
0,45 SP RAL 9006	559	458	559	458	559	486	559	486	559	486	559	527	559	527	559	534	-	-	-	-	-	559	447
0,5 SP RAL 6005, 7004, 7024, 8017, 9003	526	431	526	431	526	457	526	457	526	457	526	500	526	496	526	502	-	-	-	-	-	526	421
0,5 SP RAL 3005, 5002	529	434	529	434	529	460	529	460	529	460	529	503	529	499	529	505	-	-	-	-	-	529	423
0,5 SP RAL 5005	546	448	546	448	546	474	546	475	546	475	546	520	546	515	546	521	-	-	-	-	-	546	437
0,5 SP RAL 9006	619	507	619	507	619	538	619	538	619	538	619	589	619	584	619	591	-	-	-	-	-	619	495
0,5 SP RAL 7024, 8017 Normal Rooftop Шекл/ Гарантия 25 лет!	692	567	692	567	692	601	692	602	692	602	692	658	692	653	692	661	-	-	-	-	-	692	554
0,5 SP RAL 7024 Rooftop Шекл МАТОВЫЙ	730	598	730	598	730	634	730	635	730	635	730	689	730	689	730	697	730	809	730	913	730	584	
0,7 SP RAL 7004, 6005, 8017, 7024, 9003	761	624	761	624	761	661	761	662	761	662	761	724	761	718	761	727	761	844	761	951	761	609	
0,7 SP RAL 5005	765	627	765	627	765	665	765	665	765	665	765	728	765	722	765	731	765	848	765	956	765	612	
0,7 SP RAL 3005	791	648	791	648	791	687	791	688	791	688	791	753	791	746	791	755	791	877	791	989	791	633	
0,45 DP двусторонний	580	475	580	475	580	504	580	504	580	504	580	552	580	547	-	-	-	-	-	-	-	580	464
0,5 DP двусторонний	590	484	590	484	590	513	590	513	590	513	590	561	590	557	-	-	-	-	-</				



МЕТАЛЛОЦЕНТР

ООО «Квин», Россия, 614068, г. Пермь, ул. Дзержинского, 37
 тел./факс: +7(342)219-56-60
 e-mail: zakaz@kvin.ru
 www.kvin.ru, kvin.pф

Прайс лист от 03.04.2016
 Цены указаны при заказе в объеме от 1 тн.
 Цены указаны с НДС

Нержавеющий профнастил и гладкий лист

г. Пермь

Наименование профиля	С8		С10		НС10		Н20		С20		С21		НС35		С44		Н60		Н75		Гладкий лист в пленке	
	пог.м	кв.м	пог.м	кв.м	пог.м	кв.м	пог.м	кв.м	пог.м	кв.м	пог.м	кв.м	пог.м	кв.м	пог.м	кв.м	пог.м	кв.м	пог.м	кв.м		
Общая ширина, мм	1220		1220		1151		1150		1150		1051		1060		1047		902		800		1250	
Рабочая ширина, мм	1166		1166		1080		1100		1100		1000		1000		1000		845		750			
Максимальная длина, м	7,4		7,4		12		12		12		12		13,5		12		13,5		13,5		6**	
Марка стали	AISI 304 2В (матовое)																					
Толщина продукции	0,4		0,5		0,6		0,7		0,8		0,9		0,4		0,5		0,6		0,7		0,8	
0,4	1570	1287	1570	1287	1570	1364	1570	1365	1570	1365	1570	1494	1570	1481	-	-	-	-	-	-	-	-
0,5	1960	1607	1960	1607	1960	1703	1960	1704	1960	1704	1960	1865	1960	1849	1960	1872	1960	2173	1960	2450	Цены смотреть в прайсе на Гладкий лист из нержавеющей стали	
0,6	2280	1869	2280	1869	2280	1981	2280	1983	2280	1983	2280	2169	2280	2151	2280	2178	2280	2528	2280	2850		
0,7	ИЗГОТАВЛИВАЕМ по согласованию						ИЗГОТАВЛИВАЕМ по согласованию						2700	2547	2700	2579	2700	2993	2700	3375		
0,8	-	-	-	-	-	-	-	-	-	-	-	-	-	3070	2897	-	3070	3404	3070	3838		
0,9	-	-	-	-	-	-	-	-	-	-	-	-	-	-	-	-	-	-	-	-		
Марка стали	AISI 430 2В (матовое)																					
Толщина продукции	0,4		0,5		0,6		0,7		0,8		0,9		0,4		0,5		0,6		0,7		0,8	
0,4	1020	836	1020	836	1020	886	1020	887	1020	887	1020	971	1020	962	-	-	-	-	-	-	Цены смотреть в прайсе на Гладкий лист из нержавеющей стали	
0,5	1270	1041	1270	1041	1270	1103	1270	1104	1270	1104	1270	1208	1270	1198	1270	1213	1270	1408	1270	1588		
0,6	1430	1172	1430	1172	1430	1242	1430	1243	1430	1243	1430	1361	1430	1349	1430	1366	1430	1585	1430	1788		
0,7	ИЗГОТАВЛИВАЕМ по согласованию						ИЗГОТАВЛИВАЕМ по согласованию						1640	1547	1640	1566	1640	1818	1640	2050		
0,8	-	-	-	-	-	-	-	-	-	-	-	-	-	1890	1784	-	1890	2096	1890	2363		
0,9	-	-	-	-	-	-	-	-	-	-	-	-	-	-	-	-	-	-	-	-	ИЗГОТАВЛИВАЕМ, цены по запросу	
Марка стали	AISI 316L 2В / 321 2В (матовое)																					
Толщина продукции	0,4		0,5		0,6		0,7		0,8		0,9		0,4		0,5		0,6		0,7		0,8	
0,4	ИЗГОТАВЛИВАЕМ, цены по запросу																					
0,5	ИЗГОТАВЛИВАЕМ, цены по запросу																					
0,6	ИЗГОТАВЛИВАЕМ по согласованию						ИЗГОТАВЛИВАЕМ, цены по запросу						ИЗГОТАВЛИВАЕМ, цены по запросу									
0,7	ИЗГОТАВЛИВАЕМ по согласованию						ИЗГОТАВЛИВАЕМ, цены по запросу						ИЗГОТАВЛИВАЕМ, цены по запросу									
0,8	ИЗГОТАВЛИВАЕМ по согласованию						ИЗГОТАВЛИВАЕМ по согласованию						ИЗГОТАВЛИВАЕМ, цены по запросу									
0,9	ИЗГОТАВЛИВАЕМ по согласованию						ИЗГОТАВЛИВАЕМ по согласованию						ИЗГОТАВЛИВАЕМ, цены по запросу									

Алюминиевый профнастил и гладкий лист

Наименование	С8		С10		НС10		Н20		С20		С21		НС35		С44		Н60		Н75		Гладкий лист в пленке		
	пог.м	кв.м	пог.м	кв.м	пог.м	кв.м	пог.м	кв.м	пог.м	кв.м	пог.м	кв.м	пог.м	кв.м	пог.м	кв.м	пог.м	кв.м	пог.м	кв.м			
Общая ширина, мм	1220		1220		1151		1150		1150		1051		1060		1047		902		800		1250		
Рабочая ширина, мм	1166		1166		1080		1100		1100		1000		1000		1000		845		750				
Максимальная длина, м	7,4		7,4		12		12		12		12		12		12		13,5		13,5		6**		
Толщина продукции	ИЗГОТАВЛИВАЕМ, цены по запросу																						
0,5	ИЗГОТАВЛИВАЕМ, цены по запросу																						
0,8	ИЗГОТАВЛИВАЕМ по согласованию, цены по запросу																						
AMr2M	1	2440	2000	2440	2000	2440	2120	ИЗГОТАВЛИВАЕМ по согласованию	2440	2122	2440	2322	ИЗГОТАВЛИВАЕМ по согласованию						2440	1952			
	1,2	2930	2402	2930	2402	2930	2546	ИЗГОТАВЛИВАЕМ по согласованию	2930	2548	2930	2788	ИЗГОТАВЛИВАЕМ по согласованию						2930	2344			
AD1H	1	ИЗГОТАВЛИВАЕМ по согласованию, цены по запросу																					
	1,2	ИЗГОТАВЛИВАЕМ по согласованию, цены по запросу																					

Стоимость покрытия пленкой нержавеющей и алюм. листа учтена в цене Товара (составляет 50 руб/м.п.).
 По согласованию возможно изготовление без пленки.

Примечание:

Сроки поставки Саморезов из нержавеющей стали с буром 1,5-2 месяца!
 Заказы на п/л, г/лист принимаются длиной с шагом 1 см
 Стоимость руб/кв.м указана для общей поверхности.
 Запрещено выставлять упаковку в пленку для оцинкованной и нержавеющей продукции!
 При изготовлении профнастила длиной менее 500мм возможно отклонение в длине до 10мм в минус!
 Допуск при изготовлении гладкого листа: по ширине +10мм, по длине до 1,5м +10мм, свыше 1,5м +15мм

Предложение не является публичной офертой! Цены могут быть изменены.
ВНИМАНИЕ! Предоставляется услуга по ДОСТАВКЕ.

Прайс-лист на ленту стальную (для бронирования кабеля и штрипса)

Цены с учётом НДС действуют с 25.03.2026 г

г.Пермь

Наименование	Цена, руб/тн			
	от 0,5 тн	до 3 тн	до 20 тн	от 20 тн
0,25 оц.	167 600	162 000	156 500	145 300
0,35 оц.	150 500	145 500	140 500	130 400
0,4 оц.	146 600	141 700	136 800	127 000
0,45 оц.	137 100	132 600	128 000	118 900
0,45 Z200 оц.	146 700	141 800	136 900	127 200
0,5 оц. Z225 оц.	186 600	180 400	174 200	161 800
0,65 оц.	124 100	119 900	115 800	107 500
0,75 оц.	118 300	114 300	110 400	102 500
ШТРИПС 300/0,45 б/м оц.	136 600	132 100	127 500	118 400

Упаковка производится согласно ГОСТу 3559-75.

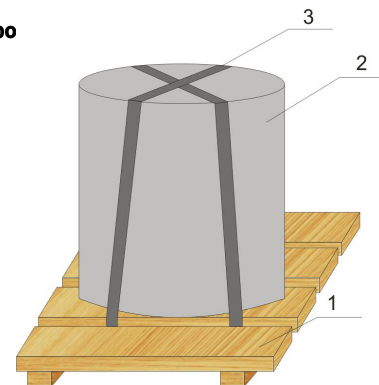
* Изготавливаем бронеленту толщиной от 0,2 до 0,8 мм и шириной от 20мм до 300мм, из оцинкованной, нержавеющей, холоднокатаной стали без покрытия.

* Минимальная партия 0,5 тн

* Лента производится в соответствии с нормативными документами ГОСТ 3559-75, ГОСТ 19851-74, ГОСТ 16523-70, ГОСТ 141918, ГОСТ Р52146, ГОСТ 503-81, так же может быть изготовлена по индивидуальным техническим требованиям.

Вся продукция тщательно упаковывается на поддоны, что облегчает транспортиро

Ролики собираются в стопу (укладываются друг на друга) на деревянный поддон массой не более 1 тн. Каждый ролик стянут тремя лентами. Пачка скрепляется упаковочной лентой по ГОСТ 3560 или другой нормативно-технической документации, обертывается в два слоя парафинированной бумагой по ГОСТ 9569, в один слой упаковочной бумагой по ГОСТ 8828 затем упаковывается в полиэтилен или в холстопршивное полотно по нормативно-технической документации. Упакованный пакет закрепляется к поддону упаковочной лентой крест на крест.



Внимание! Предоставляется услуга по доставке.

Не является публичной офертой



МЕТАЛЛОЦЕНТР

ООО «Квин», Россия, 614068, г. Пермь, ул. Дзержинского, 37
тел./факс: +7(342)219-56-60
e-mail: zakaz@kvin.ru
www.kvin.ru, kvin.pф

Цена на РУЛОНЫ Пермь от 30.03.26.

Оцинкованные рулоны			
Толщина	Цвет	Ширина	Цена р/тн
0,2	оц	1250	123 200
0,25*1000	оц	1000	105 900
0,25	оц	1250	106 000
0,3*1000	оц	1000	101 000
0,3	оц	1250	124 300
0,35	оц	1250	98 800
0,4	оц	1250	96 900
0,45ZN200	оц	1250	98 500
0,45ZN225	оц	1250	101 600
0,45*1000	оц	1000	91 200
0,45	оц	1250	90 300
0,5ZN225	оц	1250	106 600
0,5	оц	1250	87 300
0,55	оц	1250	84 700
0,6	оц	1250	83 700
0,65	оц	1250	82 700
0,7	оц	1250	79 800
0,75	оц	1250	78 800
0,8	оц	1250	75 800
0,85	оц	1250	74 800
1	оц	1250	72 800
1,2	оц	1250	72 800
1,5	оц	1250	71 900
Рулоны с полимерным покрытием			
0,35	8017, 7024, 9003	1250	126 300
0,4	все цвета	1250	121 800
0,45	все цвета	1250	110 200
0,65	все цвета	1250	98 000
Рулоны из нержавеющей стали			
0,4	AISI 304 2B (матовое)	1 250	по запросу
0,5	AISI 304 2B (матовое)	1 250	по запросу
0,6	AISI 304 2B (матовое)	1 250	по запросу
0,7	AISI 304 2B (матовое)	1 250	по запросу
0,8	AISI 304 2B (матовое)	1 250	по запросу

Предложение не является публичной офертой! Цены могут быть изменены.

ВНИМАНИЕ! Предоставляется услуга по ДОСТАВКЕ.



МЕТАЛЛОЦЕНТР

ООО «Квин», Россия, 614068, г. Пермь, ул. Дзержинского, 37
 тел./факс: +7(342)219-56-60
 e-mail: zakaz@kvin.ru
 www.kvin.ru, kvin.pф

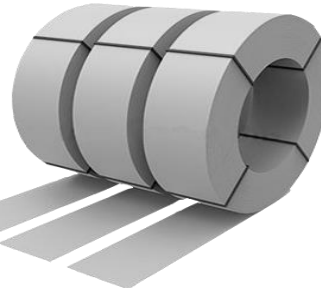
Прайс-лист на штрипс

Цены с учётом НДС действуют с 27.03.2026 г

г. Пермь

Толщина продукции	Штрипс 137				Штрипс 620			
	Цена, руб/тн				Цена, руб/тн			
	Меньше 1 тн	1-5 тн	5-10 тн	Больше 10 тн	Меньше 1 тн	1-5 тн	5-10 тн	Больше 10 тн
Оцинкованное покрытие								
0.3*	147 400	141 000	137 100	134 600	146 700	140 300	136 500	133 900
0.35*	114 700	109 700	106 700	104 700	114 100	109 200	106 200	104 200
0.4	114 700	109 700	106 700	104 700	114 100	109 200	106 200	104 200
0.45	111 700	106 800	103 900	102 000	111 100	106 300	103 400	101 600
0.5	104 400	99 800	97 100	95 300	103 900	99 300	96 600	94 800
0.55	99 900	95 500	92 900	91 200	99 400	95 100	92 500	90 800
0.6	97 800	93 600	91 000	89 300	97 400	93 100	90 600	88 900
0.65	96 700	92 500	90 000	88 300	96 200	92 000	89 500	87 900
0.7	95 600	91 400	88 900	87 300	95 100	91 000	88 500	86 800
0.75	92 100	88 100	85 700	84 100	91 700	87 700	85 300	83 700
0.8	91 000	87 000	84 700	83 100	90 500	86 600	84 300	82 700
0.85	87 600	83 800	81 500	80 000	87 100	83 400	81 100	79 600
0.9	86 400	82 700	80 400	78 900	86 000	82 300	80 000	78 500
1.1	84 100	80 500	78 300	76 800	83 700	80 100	77 900	76 500
1.2	84 100	80 500	78 300	76 800	83 700	80 100	77 900	76 500
1.5	99 900	95 600	93 000	91 200	99 400	95 100	92 500	90 800
Полимерное покрытие								
0.4 SP RAL 1014	142 300	136 100	132 400	129 900	141 600	135 400	131 700	129 300
0.4 SP RAL 3005	147 500	141 100	137 200	134 700	146 800	140 400	136 600	134 000
0.4 SP RAL 5005	143 000	136 800	133 000	130 600	142 300	136 100	132 400	129 900
0.4 SP RAL 6005	142 300	136 100	132 400	129 900	141 600	135 400	131 700	129 300
0.4 SP RAL 7024	142 300	136 100	132 400	129 900	141 600	135 400	131 700	129 300
0.4 SP RAL 8017	142 300	136 100	132 400	129 900	141 600	135 400	131 700	129 300
0.4 SP RAL 9003	142 300	136 100	132 400	129 900	141 600	135 400	131 700	129 300
0.45 SP RAL 1014	139 500	133 400	129 800	127 400	143 500	137 200	133 500	131 000
0.45 SP RAL 1018	152 600	145 900	142 000	139 300	156 300	149 500	145 400	142 700
0.45 SP RAL 3003	148 200	141 800	137 900	135 300	152 000	145 400	141 400	138 800
0.45 SP RAL 3005	144 700	138 400	134 700	132 200	148 700	142 200	138 300	135 700
0.45 SP RAL 5002	144 700	138 400	134 700	132 200	148 700	142 200	138 300	135 700
0.45 SP RAL 5005	140 200	134 100	130 500	128 000	144 200	137 900	134 200	131 700
0.45 SP RAL 5021	150 100	143 600	139 700	137 100	148 700	142 200	138 300	135 700
0.45 SP RAL 6002	150 900	144 400	140 400	137 800	143 500	137 200	133 500	131 000
0.45 SP RAL 6005	139 500	133 400	129 800	127 400	143 500	137 200	133 500	131 000
0.45 SP RAL 6029	144 700	138 400	134 700	132 200	148 700	142 200	138 300	135 700
0.45 SP RAL 7004	139 500	133 400	129 800	127 400	143 500	137 200	133 500	131 000
0.45 SP RAL 7024	139 500	133 400	129 800	127 400	143 500	137 200	133 500	131 000
0.45 SP RAL 8017	139 500	133 400	129 800	127 400	143 500	137 200	133 500	131 000
0.45 SP RAL 9003	139 500	133 400	129 800	127 400	143 500	137 200	133 500	131 000
0.45 SP RAL 9006	161 800	154 700	150 500	147 700	161 000	154 000	149 800	147 000
0.5 SP RAL 3005	140 200	134 100	130 500	128 000	143 500	137 200	133 500	131 000
0.5 SP RAL 5002	140 200	134 100	130 500	128 000	143 500	137 200	133 500	131 000
0.5 SP RAL 5005	135 700	129 800	126 300	123 900	152 000	145 400	141 400	138 800
0.5 SP RAL 6005	135 000	129 100	125 600	123 300	148 700	142 200	138 300	135 700
0.5 SP RAL 7004	135 000	129 100	125 600	123 300	148 700	142 200	138 300	135 700
0.5 SP RAL 7024	135 000	129 100	125 600	123 300	144 200	137 900	134 200	131 700
0.5 SP RAL 8017	135 000	129 100	125 600	123 300	148 700	142 200	138 300	135 700
0.5 SP RAL 9003	135 000	129 100	125 600	123 300	143 500	137 200	133 500	131 000
0.5 SP RAL 9006	158 700	151 800	147 600	144 900	143 500	137 200	133 500	131 000
0.7 SP RAL 3005	133 100	127 300	123 900	121 500	143 500	137 200	133 500	131 000
0.7 SP RAL 5005	128 600	123 000	119 700	117 400	143 500	137 200	133 500	131 000
0.7 SP RAL 6005	127 900	122 300	119 000	116 800	143 500	137 200	133 500	131 000
0.7 SP RAL 7004	127 900	122 300	119 000	116 800	143 500	137 200	133 500	131 000
0.7 SP RAL 7024	127 900	122 300	119 000	116 800	161 000	154 000	149 800	147 000
0.7 SP RAL 8017	127 900	122 300	119 000	116 800	127 300	121 700	118 400	116 200
0.7 SP RAL 9003	127 900	122 300	119 000	116 800	127 300	121 700	118 400	116 200
0.45 DP RAL 7024/7024	159 500	152 600	148 500	145 700	158 800	151 900	147 700	145 000
0.45 DP RAL 8017/8017	159 500	152 600	148 500	145 700	158 800	151 900	147 700	145 000
0.5 DP RAL Медный металл	219 900	210 400	204 600	200 800	218 800	209 300	203 600	199 800
0.5 Rooftop Шекл 7024	153 900	147 200	143 200	140 500	153 100	146 500	142 500	139 800
0.5 Rooftop Шекл 8017	153 900	147 200	143 200	140 500	153 100	146 500	142 500	139 800
0.5 Rooftop Шекл 7024 Матовый	171 200	163 800	159 300	156 300	170 400	163 000	158 500	155 600
0.5 Rooftop Бархат 7024	181 200	173 300	168 600	165 500	180 300	172 500	167 800	164 700
0.5 Rooftop Бархат 8017	170 200	162 800	158 400	155 400	169 400	162 000	157 600	154 700
0.5 Rooftop Бархат 9005	182 900	175 000	170 200	167 000	182 000	174 100	169 400	166 200
0.5 MPE Texture 7024	179 300	171 500	166 800	163 700	178 400	170 700	166 000	162 900
0.5 MPE Texture 8017	179 300	171 500	166 800	163 700	178 400	170 700	166 000	162 900
0.45 SteelArt Античный Дуб 3Д	182 300	174 400	169 600	166 400	181 400	173 500	168 800	165 600
0.45 SteelArt Дикий Камень	182 300	174 400	169 600	166 400	181 400	173 500	168 800	165 600
0.45 SteelArt Золотой Орех 3Д	182 300	174 400	169 600	166 400	181 400	173 500	168 800	165 600
0.5 SteelArt Античный Дуб 3Д	187 200	179 000	174 100	170 900	186 200	178 200	173 300	170 100
0.5 SteelArt Дикий Камень	187 200	179 000	174 100	170 900	186 200	178 200	173 300	170 100
0.5 SteelArt Золотой Орех 3Д	187 200	179 000	174 100	170 900	186 200	178 200	173 300	170 100

* Штрипс – стальная лента, скрученная в ролик, шириной от 10 мм до 1240 мм, с разными покрытиями металла.
 Область применения штрипса широка:
 - Его используют в качестве заготовок в производстве;
 - Наиболее востребованными штрипсы являются при проведении процессов обработки: упаковки, профилнизации, гнутья, штампования;
 - Часто штрипсы используют для изготовления армирующих профилей, профилей для крепления гипсокартона, производство заготовок для штамповочной продукции и т.д.



Характеристика линки:

Толщина металла	0.15..2.0 мм
Покрытие металла	Оцинкованное Холодокатаное Горячекатаное Нержавеющее Алюминиевое Полиэстер
Ширина разрезаемого металла (заготовки, исходного рулона)	600..1250 мм
Ширина ленты	от 10 мм
Максимальная масса исходного рулона	10 тн
Внутренний диаметр рулона	200 и 508 мм
Наружный диаметр рулона	до 1500 мм

Внимание! Предоставляется услуга по доставке.
 Не является публичной офертой



МЕТАЛЛОЦЕНТР

ООО «Квин», Россия, 614068, г. Пермь, ул. Дзержинского, 37
 тел./ факс: +7(342)219-56-60
 e-mail: zakaz@kvin.ru
 www.kvin.ru, квин.рф

Цены с учётом НДС действуют с 20.03.2026 г. ОПТ 3

Профиль для ГКЛ	Кол-во шт. в уп.		Цена, руб./шт. (3м)			Цена со скидкой 30%, руб./пог.м н/к 0,5 мм
	мал.	бол.	0,45 мм	0,5 мм	0,6 мм	
ППН 27x28 (3м)	24	720	75,4	76,2	89,2	17,8
ПП 60x27 (3м)	12	432	131,3	117,9	138	27,5
ПН 50x40 (3м)	12	288	111,9	117,9	138	27,5
ПН 75x40 (3м)	12	240	140,3	148,2	173,6	34,6
ПН 100x40 (3м)	8	144	166,5	174,3	204	40,7
ПС 50x50 (3м)	12	288	152,2	160,7	188,2	37,5
ПС 50x75 (3м)	12	180	176,9	186,8	218,7	43,6
ПС 100x50 (3м)	8	144	201,6	212,8	249,3	49,7

НОВИНКА

Уголок стальной оцинкованный		
Длина (м)	вес кг.	цена р/шт
1	0,3	18
1,5	0,45	27
2	0,6	36

Комплектующие для монтажа	Кол-во шт. в уп.	Цена, руб./шт.
Прямой подвес для профилей ПП60x27 с ушками 0,7x30x280	300	5
Прямой подвес для профилей ПП60x27 с ушками 0,8x294	300	5,5
Рейка выравнивающая "Маячок" (6 мм)	50	44,3
Рейка выравнивающая "Маячок" (10 мм)	50	56,6
Профиль перфорированный угловой 20x20 (оц.)	50	61,5
Профиль перфорированный угловой 25x25 (оц.)	50	76,5
Профиль угловой сетчатый (УЗ5)	100	74,8
Соединитель одноуровневый профилей ПП60x27 (краб)	50	17,9
Удлинитель профилей ПП 60x27	50	11,4

Стандартная длина металлопрофилей составляет 3 метра.

По индивидуальному заказу имеем возможность изготовить профиль интересующей Вас длины (в диапазоне от 2 до 4 метров).

Внимание! Со склада ПЗП профиля для ГКЛ РАЗРЕШЕНО отгружать поштучно ТОЛЬКО при условии самовывоза в г.Пермь, комплектующие для монтажа отгружаются кратно упаковкам !

При отгрузке со складов ПЗП в регионах Профиля для ГКЛ и комплектующие для монтажа отгружаются кратно упаковкам !

Предложение не является публичной офертой! Цены могут быть изменены.

ВНИМАНИЕ! Предоставляется услуга по ДОСТАВКЕ.



МЕТАЛЛОЦЕНТР

ООО «Квин», Россия, 614068, г. Пермь, ул. Дзержинского, 37

тел./факс: +7(342)219-56-60

e-mail: zakaz@kvin.ru

www.kvin.ru, kvin.рф

Оптовый прайс

Цены указаны с НДС, действуют с 26.01.2026

Штакетник



Схема	Наименование	Цена*							
		Оцинкованный	Полимер			Normal Roofing Шекс/SteelArt	Двухсторонний полимер	Двухсторонний Медный металл	Rooftop Бархат
		руб./п.м	SP RAL	SP RAL 3003, 5021	SP RAL 1018	руб./п.м	руб./п.м	руб./п.м	руб./п.м
	Штакетник металлический Длина - 0,2 - 3м Общая ширина - 85 мм Рекомендуемое количество: 8 шт на 1 пог.м без завальцовки Стандартные цвета RAL: 3005, 6005, 7024, 8017 Цвета, изготавливаемые от 400 пог.м* Оцинкованный RAL: 1014, 1018, 3003, 5005, 5021, 6002, 6029, 7004, 9003, 9006 Двухсторонний DP RAL: 7024/7024, 8017/8017, Медный металл / Медный металл Rooftop Бархат: 7024, 8017, 9005 Rooftop Шекс: 7024, 8017 SteelArt: Дуб античный, Золотой орех 3D, Дуб античный 3D, Дикая камень SteelArt: Дуб античный	49	69	71	72	98	75	125	113
	Штакетник металлический полукруглый широкий Длина - 0,2 - 3м Общая ширина - 105 мм Рекомендуемое количество: 6-7 шт на 1 пог.м без завальцовки Стандартные цвета RAL: 8017 Цвета, изготавливаемые от 400 пог.м* Оцинкованный RAL: 1014, 1018, 3003, 5005, 5021, 6002, 6005, 6029, 7004, 7024, 9003, 9006 Двухсторонний DP RAL: 7024/7024, 8017/8017, Медный металл / Медный металл Rooftop Бархат: 7024, 8017, 9005 Rooftop Шекс: 7024, 8017 SteelArt: Дуб античный, Золотой орех 3D, Дуб античный 3D, Дикая камень	56	78	79	81	109	84	139	125
	Штакетник металлический полукруглый широкий Длина - 0,2 - 3м Общая ширина - 105 мм Рекомендуемое количество: 6-7 шт на 1 пог.м скрытая завальцовка Стандартные цвета RAL: 3005, 5002, 6005, 7024, 8017 Двухсторонний DP RAL: 7024/7024, 8017/8017 Цвета, изготавливаемые от 400 пог.м* Оцинкованный RAL: 1014, 1018, 3003, 5005, 5021, 6002, 6029, 7004, 9003, 9006 Двухсторонний DP RAL: 7024/7024, 8017/8017, Медный металл / Медный металл Rooftop Бархат: 7024, 8017, 9005 Rooftop Шекс: 7024, 8017 SteelArt: Дуб античный, Золотой орех 3D, Дуб античный 3D, Дикая камень	61	85	87	89	120	92	153	137
	Штакетник металлический П-образный широкий Длина - 0,2 - 3м Общая ширина - 105 мм Рекомендуемое количество: 6-7 шт на 1 пог.м без завальцовки Стандартные цвета RAL: 8017 Цвета, изготавливаемые от 400 пог.м* Оцинкованный RAL: 1014, 1018, 3003, 5005, 5021, 6002, 6005, 6029, 7004, 7024, 9003, 9006 Двухсторонний DP RAL: 7024/7024, 8017/8017, Медный металл / Медный металл Rooftop Бархат: 7024, 8017, 9005 Rooftop Шекс: 7024, 8017 SteelArt: Дуб античный, Золотой орех 3D, Дуб античный 3D, Дикая камень	54	76	77	79	107	82	137	123
	Штакетник металлический П-образный широкий Длина - 0,2 - 3м Общая ширина - 105 мм Рекомендуемое количество: 6-7 шт на 1 пог.м скрытая завальцовка Стандартные цвета RAL: 3005, 5002, 6005, 7024, 8017 Двухсторонний DP RAL: 7024/7024, 8017/8017 Цвета, изготавливаемые от 400 пог.м* Оцинкованный RAL: 1014, 1018, 3003, 5005, 5021, 6002, 6029, 7004, 9003, 9006 Двухсторонний DP RAL: 7024/7024, 8017/8017, Медный металл / Медный металл Rooftop Бархат: 7024, 8017, 9005 Rooftop Шекс: 7024, 8017 SteelArt: Дуб античный, Золотой орех 3D, Дуб античный 3D, Дикая камень	59	83	85	87	118	90	151	135

Схема	Наименование	Руб./шт.	Высность поддона	Упаковка*	Примечание	НАШЕНКИ!		
						ШТАКЕТНИК	Палетка (загрузка)	
	Поддон для штакетника 870x1200	960	Максимальное кол-во малых палет* на поддоне: - штакетника 85мм - 150 шт. (максимальное кол-во штакетин 85мм - 1800 шт.) - штакетника 105мм - 120 шт. (максимальное кол-во штакетин 105мм - 1200 шт.)	Максимальная длина продукции (штакетника), которую можно упаковать на данный поддон, 1100 мм	Максимальная длина продукции (штакетника), которую можно упаковать на данный поддон, 1500 мм	Менее 60 пог.м (под заказ)	2000 руб	
	Поддон для штакетника 870x1600	995						Максимальная длина продукции (штакетника), которую можно упаковать на данный поддон, 1500 мм
	Поддон для штакетника 870x2150	735						Максимальная длина продукции (штакетника), которую можно упаковать на данный поддон, 2050 мм
	Поддон для штакетника 870x3150	1080						Максимальная длина продукции (штакетника), которую можно упаковать на данный поддон, 3000 мм
	Поддон для штакетника 560x1200	465	Максимальное кол-во малых палет* на поддоне: - штакетника 85мм - 48 шт. (максимальное кол-во штакетин 85мм - 480 шт.) - штакетника 105мм - 18 шт. (максимальное кол-во штакетин 105мм - 180 шт.)	Максимальная длина продукции (штакетника), которую можно упаковать на данный поддон, 1100 мм	Максимальная длина продукции (штакетника), которую можно упаковать на данный поддон, 1500 мм	Менее 60 пог.м (под заказ)	2000 руб	
	Поддон для штакетника 560x1600	520						Максимальная длина продукции (штакетника), которую можно упаковать на данный поддон, 1500 мм
	Поддон для штакетника 560x2150	685						Максимальная длина продукции (штакетника), которую можно упаковать на данный поддон, 2050 мм
	Поддон для штакетника 560x3150	950						Максимальная длина продукции (штакетника), которую можно упаковать на данный поддон, 3000 мм
	Поддон для штакетника 390x1200	300	Максимальное кол-во малых палет* на поддоне: - штакетника 85мм - 24 шт. (максимальное кол-во штакетин 85мм - 240 шт.) - штакетника 105мм - 18 шт. (максимальное кол-во штакетин 105мм - 180 шт.)	Максимальная длина продукции (штакетника), которую можно упаковать на данный поддон, 1100 мм	Максимальная длина продукции (штакетника), которую можно упаковать на данный поддон, 1500 мм	Менее 60 пог.м (под заказ)	2000 руб	
	Поддон для штакетника 390x1600	335						Максимальная длина продукции (штакетника), которую можно упаковать на данный поддон, 1500 мм
	Поддон для штакетника 390x2150	410						Максимальная длина продукции (штакетника), которую можно упаковать на данный поддон, 2050 мм
	Поддон для штакетника 390x3150	700						Максимальная длина продукции (штакетника), которую можно упаковать на данный поддон, 3000 мм
	Упаковка штакетника на поддон	125	При выставлении поддона для штакетника упаковку на поддон выставлять ОБЯЗАТЕЛЬНО.					

НАШЕНКИ!	
Объем партии (одного цвета, типа профиля, толщине)	Палетка (загрузка)
Менее 60 пог.м (под заказ)	2000 руб

*При изготовлении нестандартных цветов допустимы отклонения до +5%.
*Плата за доставку производится в соответствии с фактическим изготовленным количеством продукции.
*Штакетник упаковывается в малые палетки по 10 штук.
*Весь штакетник выкладывается в защитной алюминиевой пленке
*При заказе менее 60 п.м. (стандартных цветов RAL, DP RAL, SteelArt) - наценка 2000 руб.

Прайс-лист на услуги лазерной резки от 07.03.2024
 Цены указаны с НДС

Лазерная резка – современный высокоэффективный метод металлообработки.
 Раскрой металлического листа данным способом осуществляется с максимальной точностью и скоростью.

Наше Оборудование:

Оптоволоконный лазерный станок для резки металла MetalTec 1530S
Технические характеристики:
 Максимальный размер листа, мм 1500 x 3000
 Скорость нарезки, м/мин 140-200
 Точность резки, мм 0,01
 Точность позиционирования, мм ±0,03



Преимущества лазерной резки:

- Не требуется последующая обработка (линия реза получается гладкой и ровной);
- Изготавливаются детали с любым сложным контуром по выгодной цене;
- Экономится сырьевой материал (отходы практически отсутствуют или образуются в минимальном количестве);
- Гарантировано отсутствие брака за счет автоматизации технологического процесса.

Стоимость лазерной резки, руб/пог.м*

Толщина металла, мм	Углеродистая сталь, руб/пог.м	Однородная сталь, руб/пог.м	Перехлывающая сталь, руб/пог.м	Алюминий, руб/пог.м	Медь, латунь, руб/пог.м
0,5	8	10	13		
0,55	8	10	13		
0,6	8	10	13		
0,65	8	10	13		
0,7	8	10	13		
0,75	8	10	13		
0,8	9	12	16		
0,85	9	12	16		
0,9	9	12	16		
0,95	9	12	16		
1,0	10	13	17	28	38
1,2	12	16	23	32	45
1,5	14	19	26	37	57
2	17	22	32	40	68
2,5	22	29	38	55	74
3	26	34	41	68	78
4	35		66	94	108
5	45		83	130	148
6	57		110	168	
8	73		172		
10	94				
12	118				
14	141				
16	177				
18	222				
20	280				
маркировка, гравировка, руб/час	цена по запросу				будем ли делать?
Минимальная стоимость заказа составляет 3000 руб.					

* Стоимость маркировки ударным способом указана за символ (т.е. изображение цифры или буквы в формате кириллица)

1. В прайсе указаны базовые цены за погонный метр резки листового металла, без учёта стоимости материала! Окончательный расчёт стоимости работ зависит от количества и сложности деталей, количества замкнутых контуров, вспомогательных работ и т.д., определяется после подготовки рабочей программы станка.
2. Заказы принимаются в электронном виде на почту marketing@kvin.ru, эскизы/чертежи принимаются в формате dxf, dwg. Также имеется возможность у нас заказать эскиз/чертёж по образцу заказчика, за дополнительную оплату (стоимость зависит от сложности эскиза).
3. Минимальная стоимость заказа составляет 3000 руб.
4. Есть возможность изготовления пробной единицы продукции для оценки качества и соответствия стандартам.
5. Имеется возможность выполнения других работ по металлообработке: гравировка, маркировка, порошковое окрашивание, гибка, рубка, сварка и т.д.

Для заказа на услугу лазерной резки или других работ по металлообработке достаточно связаться с нами по телефону +7(342) 219-56-60 или написав на e-mail: zakaz@kvin.ru

ВНИМАНИЕ! Предоставляется услуга по ДОСТАВКЕ.
 Не является публичной офертой



МЕТАЛЛОЦЕНТР

ООО «Квин», Россия, 614068, г. Пермь, ул. Дзержинского, 37
 тел./факс: +7(342)219-56-60
 e-mail: zakaz@kvin.ru
 www.kvin.ru, kvin.ru

ПРАЙС опт ООО «Квин» на КПИ от 10.10.2025

условия оплаты: 100% предоплата

Цена без НДС за 1 км

Размер	ВВГнг	ВВГнг-LS	ВББШнг	ВББШнг-LS	АВВГ	АВВГнг-LS	АВБШВок	АВБШВнг	АПВБШВ	Размер	КГ-ХЛ 380	КГ-ХЛ 660	Размер	КВВГнг-LS
3x1,5-0,66	49 011	49 011	73 886	73 886						1X10	92 461	92 461	4x1	42 494
3x2,5-0,66	76 711	76 711	103 958	103 958						1X16	138 051	138 051	4x1,5	60 538
3x4-0,66	119 785	119 785	137 563	137 563						1X25	211 997	211 997	4x2,5	95 618
3x6-0,66	176 425	176 425	196 721	196 721						1X35	306 431	306 431	4x4	152 245
3x10-0,66	275 000	275 000	310 051	310 051						1X50	421 225	421 225	4x6	218 634
4x1,5-0,66	64 382	64 382	78 940	78 940						1x70	591 255	591 255	5x1	52 146
4x2,5-0,66	100 448	100 448	116 929	116 929						1X95	778 122	778 122	5x1,5	75 660
4x4-0,66	157 491	157 491	177 264	177 264						1x120	967 941	967 941	5x2,5	117 874
4x6-0,66	230 213	230 213	255 480	255 480						1x150	1 210 030	1 210 030	5x4	188 819
4x10-0,66	380 434	380 434	401 077	401 077	66 000	65 823	94 500			1x185	1 496 322	1 496 322	5x6	273 312
4X16-0,66	579 658	579 658	619 710	619 710	98 162	102 536	127 100		121 891	1x240	1 965 120	1 965 120	7x1	71 958
4X25-0,66	906 994	906 994	930 779	930 779	149 986	154 771	185 084		178 078	2X1,5	42 000	42 000	7x1,5	102 866
										2X2,5	61 241	61 241	7x2,5	161 668
4X35-0,66	1 268 918	1 268 918	1 266 443	1 266 443	186 742	195 675	226 411		221 619	2X4	88 518	88 518	7x4	255 684
4X50-0,66	1 655 112	1 655 112	1 685 439	1 685 439	251 514	253 381	301 500	294 101	278 714	2X6	126 472	126 472	7x6	381 065
4X70-1	2 405 624	2 405 624	2 443 798	2 443 798	325 000	374 616	350 806	354 499		3X1,5	54 030	54 030	10x1	101 317
4X95-1	3 275 332	3 275 332	3 299 616	3 299 616	439 490	487 099	483 306	469 110		3X2,5	89 884	89 884	10x1,5	145 506
4X120-1	4 089 219	4 089 219	4 095 755	4 095 755	537 694	591 562	586 577	574 982		3X4	126 875	126 875	10x2,5	229 466
4X150-1	5 104 154	5 104 154	5 103 225	5 103 225	662 975	712 064	712 005	690 824		3X6	177 625	177 625	10x4	363 844
4X185-1	6 210 451	6 210 451	6 257 932	6 257 932	817 542	905 169	870 886	867 573		3X10	322 625	322 625	14x1	137 956
4X240-1	8 148 107	8 148 107	8 272 119	8 272 119	1 043 635	1 183 125	1 120 000	1 122 167		3x16	504 257	504 257	14x1,5	199 462
5x1,5-0,66	79 543	79 543	95 471	95 471						3X1,5+1X1,5	69 158	69 158	14x2,5	316 202
5x2,5-0,66	124 552	124 552	142 708	142 708						3X2,5+1X1,5	100 034	100 034	19x1	184 184
5x4-0,66	195 708	195 708	217 690	217 690						3X4+1X2,5	148 900	148 900	19x1,5	267 415
5x6-0,66	283 518	283 518	312 547	312 547						3X6+1X4	217 310	217 310	19x2,5	445 484
5x10-0,66	464 288	464 288	496 988	496 988			112 115			3X10+1X6	355 559	355 559	27x1	269 490
5X16-0,66	724 992	724 992	758 126	758 126	118 431	124 375	150 115			3x16+1x6	525 024	525 024	27x1,5	379 028
5X25-0,66	1 117 461	1 117 461	1 149 413	1 149 413	183 744	192 367	221 083			3x25+1x10	783 658	783 658	27x2,5	633 143
5X35-0,66	1 573 281	1 573 281	1 561 689	1 561 689	227 843	237 214	271 310			3x35+1x10	1 057 698	1 057 698	37x1	368 923
5X50-0,66	2 100 789	2 100 789	2 190 672	2 190 672			360 000			3x50+1x16	1 563 139	1 563 139	37x1,5	535 583
5X70-1	3 040 811	3 040 811	3 053 899	3 053 899			401 533			3x70+1x25	2 149 507	2 149 507	37x2,5	867 273
5X95-1	4 074 773	4 074 773	4 105 821	4 105 821			544 743			3x95+1x35	2 822 288	2 822 288	Размер	КВВГнг-LS
5X120-1	5 097 574	5 097 574	5 105 535	5 105 535			672 904			3x120+1x35	3 521 031	3 521 031	4x1	45 562
5x150-1	6 349 687	6 349 687	6 381 577	6 381 577			882 245			3x150+1x50	4 453 312	4 453 312	4x1,5	65 083
5x185-1	7 772 208	7 772 208	7 838 147	7 838 147			1 091 843			3x185+1x95	5 934 671	5 934 671	4x2,5	98 904
5x240-1	10 232 242	10 232 242	10 394 901	10 394 901			1 369 950			3x240+1x120	7 643 125	7 643 125	4x4	154 710
										4x1,5	69 352	69 352	4x6	229 667
										4X2,5	108 746	108 746	5x1	56 919
										4X4	161 357	161 357	5x1,5	79 238
										4X6	230 223	230 223	5x2,5	121 482
										4X10	383 585	383 585	5x4	190 102
										4X16	604 753	604 753	5x6	289 410
										4x25	958 987	958 987	7x1	75 743
										4x35	1 258 600	1 258 600	7x1,5	106 714
										4x50	1 763 163	1 763 163	7x2,5	165 589
										4x70	2 538 583	2 538 583	7x4	260 250
										4x95	3 331 290	3 331 290	7x6	392 002
										5x1,5	91 920	91 920	10x1	107 702
										5x2,5	138 433	138 433	10x1,5	152 079
										5x4	212 111	212 111	10x2,5	236 226
										5x6	308 188	308 188	10x4	382 462
										5x10	509 411	509 411	14x1	145 007
										5x16	790 788	790 788	14x1,5	206 794
										5X4	203 451	203 451	14x2,5	323 866
										5x6	289 757	289 757	19x1	191 942
										5x10	492 008	492 008	19x1,5	275 517
										5x16	750 605	750 605	19x2,5	435 687
										5x25	1 218 000	1 218 000	27x1	267 790
										5x35	1 589 451	1 589 451	27x1,5	388 638
										5x50	2 267 451	2 267 451	27x2,5	635 561
										5x70	3 217 642	3 217 642	37x1	382 422
										5x95	4 271 772	4 271 772	37x1,5	538 755
										5x120	0	0	37x2,5	868 660
										5x150	0	0		
										5x185	0	0		
										3x10	273 151			

Вид отдачи тары	Сечение ПТЖ кабель
Размотка с бухт	До 10 мм2
	> 10 мм2
Размотка с барабанов	До 10 мм2
	(включительн о)
	До 35 мм2
	(включительн о)
	До 120 мм2
	(включительн о)
	От 150 мм2

ТИП ТАРЫ	Цена продажи без НДС
22	4000
20	4000
18	4000
17	2500
16	2500
14	3500
12	2200
10	2100
8	1300